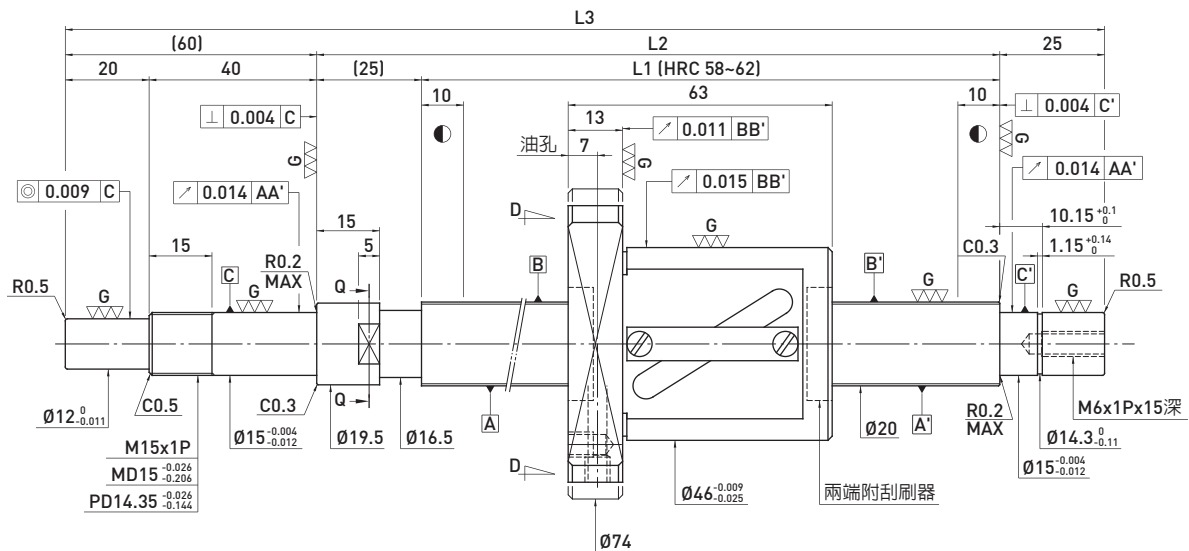
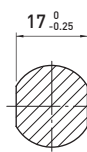


F S W TYPE (外徑20,導程20)

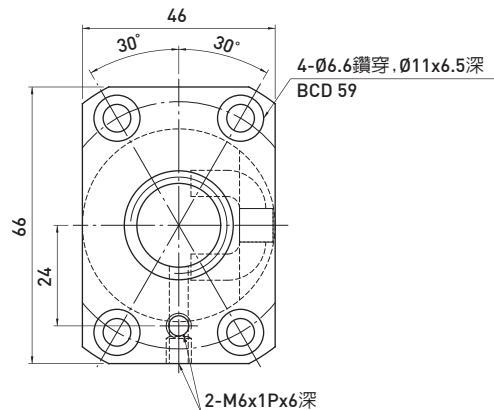
◀ 一般標準型



滾珠螺桿資料表		
旋向	右旋	
導程(mm)	20	
導程角	17.01°	
節圓直徑P.C.D(mm)	20.8	
珠徑(mm)	Ø3.969	
珠卷數	1.5x1	
動負荷C(Kgf)	453	719
靜負荷 Co(Kgf)	641	1280
軸向間隙(mm)	0	0.005 MAX
預壓扭矩(Kgf-cm)	0.2~1.2	0.3 MAX
間隔鋼珠	1 : 1	-



Q-Q 剖視



D-D 視圖

單位：mm

行程	HIWIN 型號	L1	L2	L3	精度等級
200	R20-20A1-FSW-310-420-0.018	310	335	420	5
300	R20-20A1-FSW-410-520-0.018	410	435	520	5
400	R20-20A1-FSW-510-620-0.018	510	535	620	5
500	R20-20A1-FSW-610-720-0.018	610	635	720	5
600	R20-20A1-FSW-710-820-0.018	710	735	820	5
700	R20-20A1-FSW-810-920-0.018	810	835	920	5
800	R20-20A1-FSW-910-1020-0.018	910	935	1020	5
900	R20-20A1-FSW-1010-1120-0.018	1010	1035	1120	5
1000	R20-20A1-FSW-1110-1220-0.018	1110	1135	1220	5
1100	R20-20A1-FSW-1210-1320-0.018	1210	1235	1320	5
1400	R20-20A1-FSW-1510-1620-0.018	1510	1535	1620	5