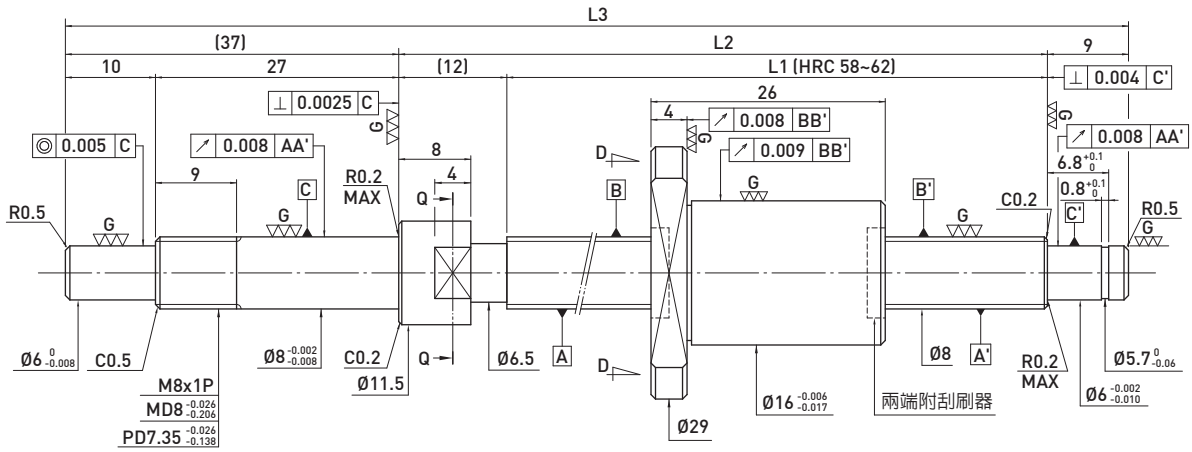
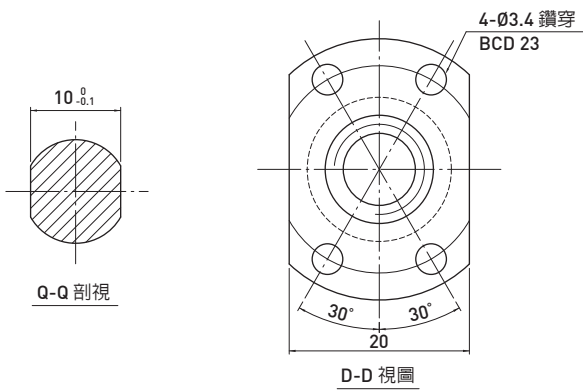


F S I TYPE (外徑8,導程2)

◀ 微小型



滾珠螺桿資料表		
旋向	右旋	
導程(mm)	2	
導程角	4.44°	
節圓直徑P.C.D(mm)	8.2	
珠徑(mm)	Ø1.5	
珠卷數	1x3	
動負荷C(Kgf)	170	
靜負荷 Co(Kgf)	267	
軸向間隙(mm)	0	0.005 MAX
預壓扭矩(Kgf-cm)	0.20 MAX	0.03 MAX
間隔鋼珠	-	-



單位：mm

行程	HIWIN 型號	L1	L2	L3	精度等級
40	R8-2T3-FSI-80- 138-0.008	80	92	138	3
70	R8-2T3-FSI-110- 168-0.008	110	122	168	3
100	R8-2T3-FSI-140- 198-0.008	140	152	198	3
150	R8-2T3-FSI-190- 248-0.008	190	202	248	3