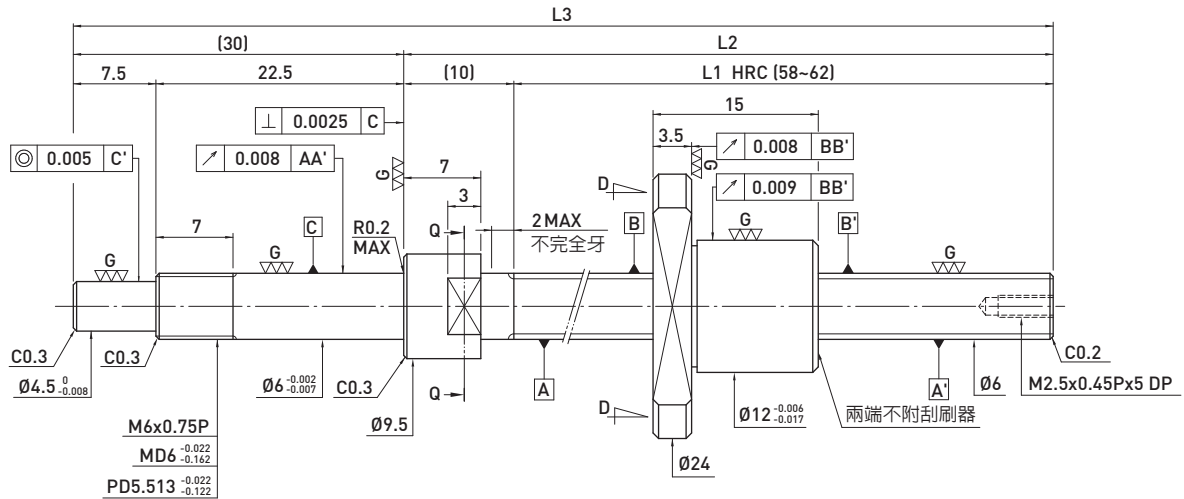


## 6.3 微小型研磨級滾珠螺桿

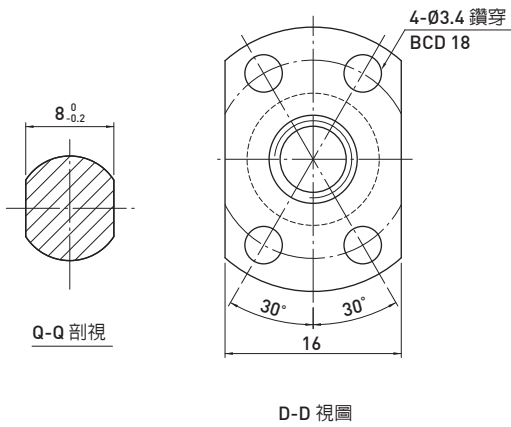
**F S I TYPE** (外徑6,導程1)

◀ 微小型



滾珠螺桿資料表

旋向	右旋	
導程(mm)	1	
導程角	2.99°	
節圓直徑P.C.D(mm)	6.1	
珠徑(mm)	Ø0.8	
珠卷數	1x3	
動負荷C(Kgf)	66	
靜負荷 Co(Kgf)	111	
軸向間隙(mm)	0	0.005 MAX
預壓扭矩(Kgf-cm)	0.13 MAX	0.03 MAX
間隔鋼珠	-	-



單位：mm

行程	HIWIN 型號	L1	L2	L3	精度等級
40	R6-1.0T3-FSI-65-105-0.008	65	75	105	3
70	R6-1.0T3-FSI-95-135-0.008	95	105	135	3
100	R6-1.0T3-FSI-125-165-0.008	125	135	165	3