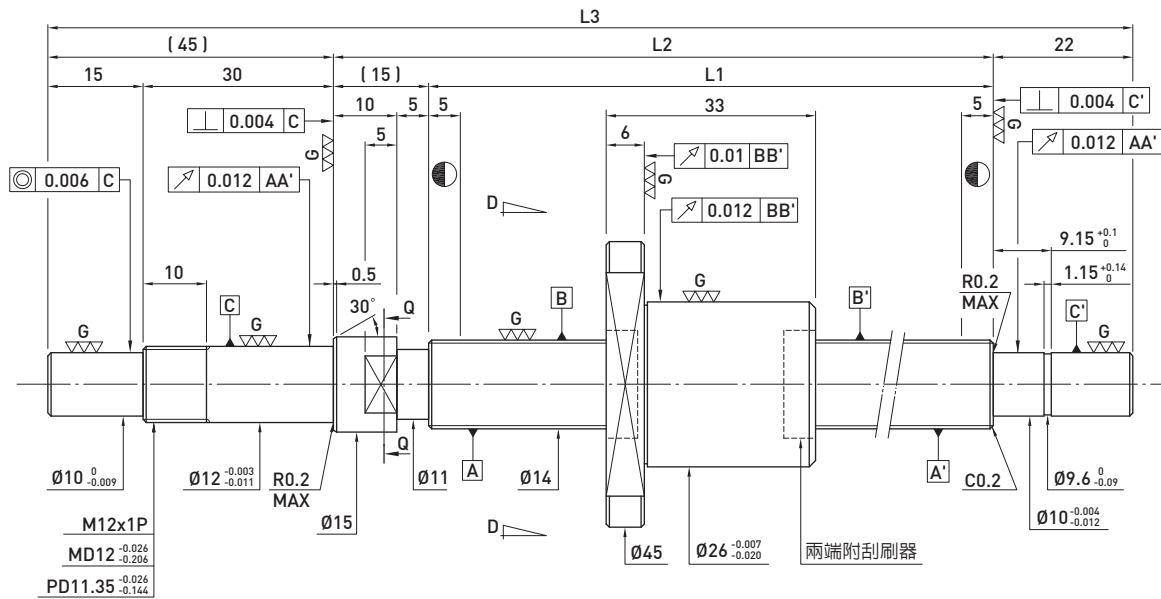
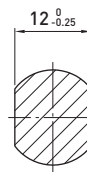


F S I TYPE (外徑14,導程4)

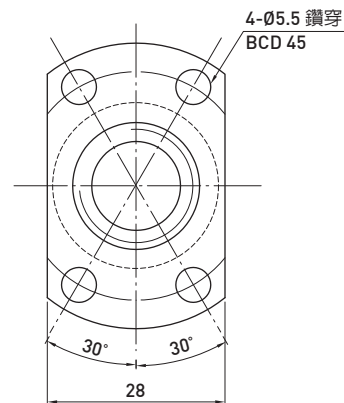
◀ 微小型



滾珠螺桿資料表		
旋向	右旋	
導程(mm)	4	
導程角	5.11°	
節圓直徑P.C.D(mm)	14.25	
珠徑(mm)	Ø2.381	
珠卷數	1x3	
動負荷C(Kgf)	403	
靜負荷 Co(Kgf)	725	
軸向間隙(mm)	0	0.005 or less
預壓扭矩(Kgf-cm)	0.1~0.7	-
間隔鋼珠	-	-



Q-Q 剖視



D-D 視圖

單位：mm

行程	HIWIN 型號	L1	L2	L3	精度等級
100	R14-4T3-FSI-148-230-0.008	148	163	230	3
150	R14-4T3-FSI-198-280-0.008	198	213	280	3
200	R14-4T3-FSI-248-330-0.008	248	263	330	3
300	R14-4T3-FSI-348-430-0.008	348	363	430	3
400	R14-4T3-FSI-448-530-0.008	448	463	530	3