



台湾TBI滚珠丝杆篇

沈阳光宇科技有限公司

SHENYANG GUANGYU KE JI YOUXIAN GONGSI

公司简介

沈阳光宇科技有限公司

SHENYANG GUANGYU KEJITOUXIAN GONGSI

沈阳光宇科技有限公司注册在东北的工业基地沈阳，依托东北三省发展装备制造业的优势，为广大客户提供进口优质的传动机械器材。公司本着为广大客户真诚服务、为采购单位节约成本的原则，以优质的产品、实惠的价格、热情的服务、快捷准时的交货期愿与您成为合作的伙伴。愿与广大客户携手并进，共创辉煌。

主要销售的品牌为：

台湾ABBA、韩国SBC、台湾HIWIN、韩国SAMICK、台湾HSK、国产KBS、台湾CPC、韩国JMC、意大利CCVI、日本HIT、美国THOMSON、台湾TAC、日本NSK、日本THK、日本IKO、德国STAR、日本NB、日本KURODA、日本KHK、日本TSUBAKI、日本GTR、台湾TPG、意大利SITI、日本PANASONIC、日本NTN、国产HRB、日本HIOS、台湾TYC等。

主要产品包括：

直线导轨、微型导轨、滚珠丝杆、各类滑台、交叉滚子、线性模组、光栅尺、轴心式滑轨、直线轴承、直线光轴，滑动单元、万向滚珠、关节轴承、杆端轴承、滚针轴承、自润轴承、支撑单元、锁紧螺母、胀紧套、联轴器、万向节、十字轴联轴器、离合器、伺服电机、减速电机、减速机、微型减速电机、缓冲器、分度器、工业链条、拖链、齿轮齿条、机床附件、电动螺丝刀、气动螺丝刀、高压风机、抗干扰元件、气动马达、真空泵等德国、日本、台湾、韩国各生产厂商优质的产品。

企业文化

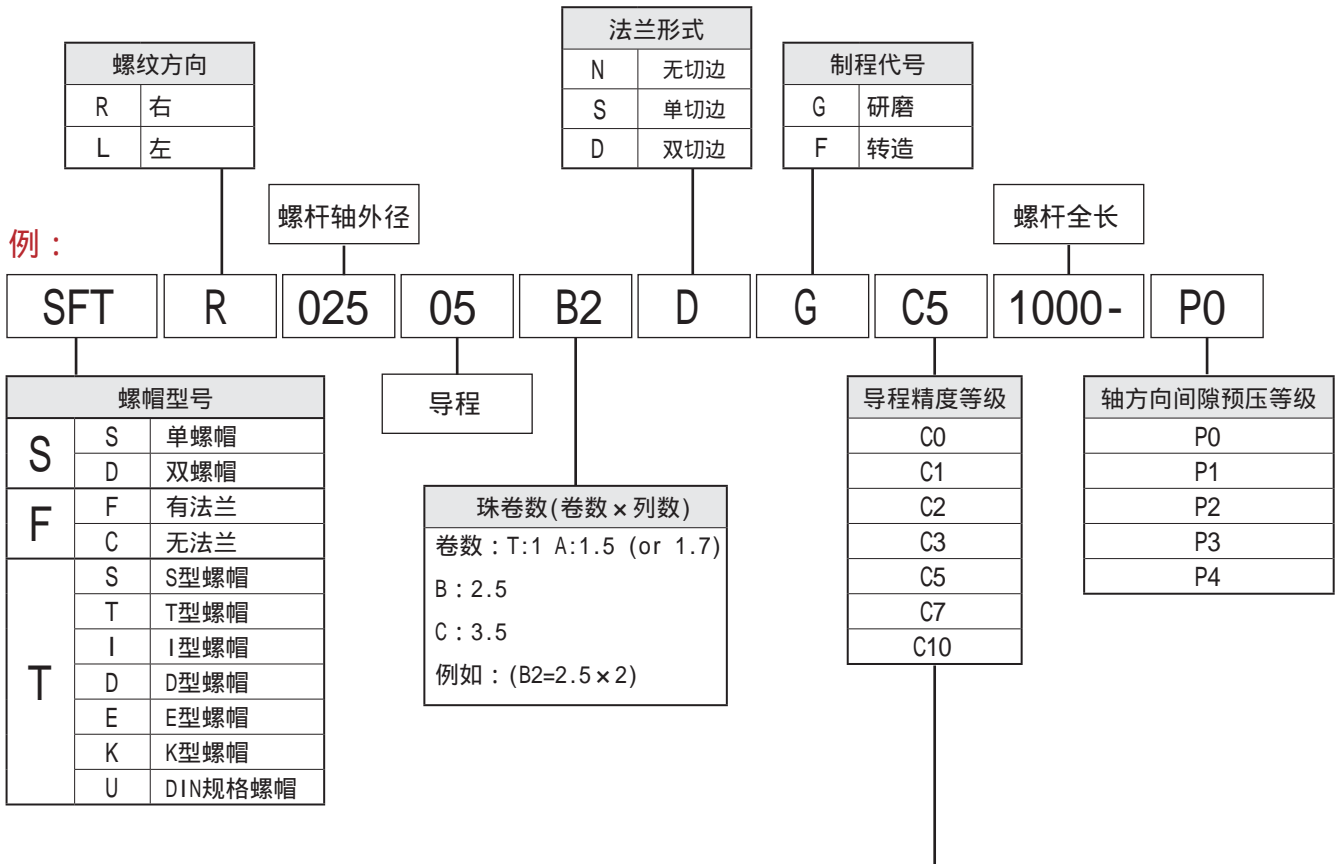
- 企业宗旨:提供一流产品 提供一流服务 容纳一流人才 成为一流企业
- 核心理念:广纳贤才 实事求是 坦诚合作 达到共赢
- 企业精神:企业忠诚 吃苦耐劳 业务钻研 团结协作
- 企业作风:确定目标 雷厉风行
- 发展战略:高技术水平 高优质服务
- 团队意识:携手共进 众志成城
- 人才理念:以人为本 发挥潜力 鼓励创新

企业理念

企业想发展，必须从一个人，一个机会，一个细节做起，
用诚信、真情来培育市场，用真诚服务使客户有所感受。



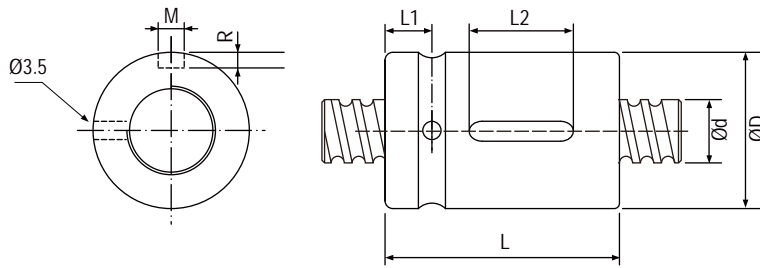
滚珠螺杆公称代号



用途		精度等级						
		C0	C1	C2	C3	C5	C7	C10
N C 工 作 机 械	车床	X						
		Z						
	铣床 镗床	XY						
		Z						
	加工中心机械	XY						
		Z						
	治具镗床	XY						
		Z						
	钻床	XY						
		Z						
	磨床	XY						
		Z						
	放电加工机	XY						
		Z						
	线切割机 放电加工机	XY						
UV								
高速冲床	XY							
	Z							
雷射加工机	XY							
	Z							
木工机								
泛用机								
专用机								

用途		精度等级						
		C0	C1	C2	C3	C5	C7	C10
半 导 体 制 造 装 置	曝光装置							
	化学处理装置							
	焊接机							
	探针检测机							
	电子零件插入机							
	印刷电路板钻孔机							
产 业 机 器 人	直交坐标机	组立						
		其他						
	垂直多关节型	组立						
	其他							
	圆筒坐标型							
	钢铁设备机械							
	射出成型机							
	三次元测定机							
	事务机器							
	影像处理装置							
核能发电	控制棒							
	吸震装置							
	航空器							

SCI

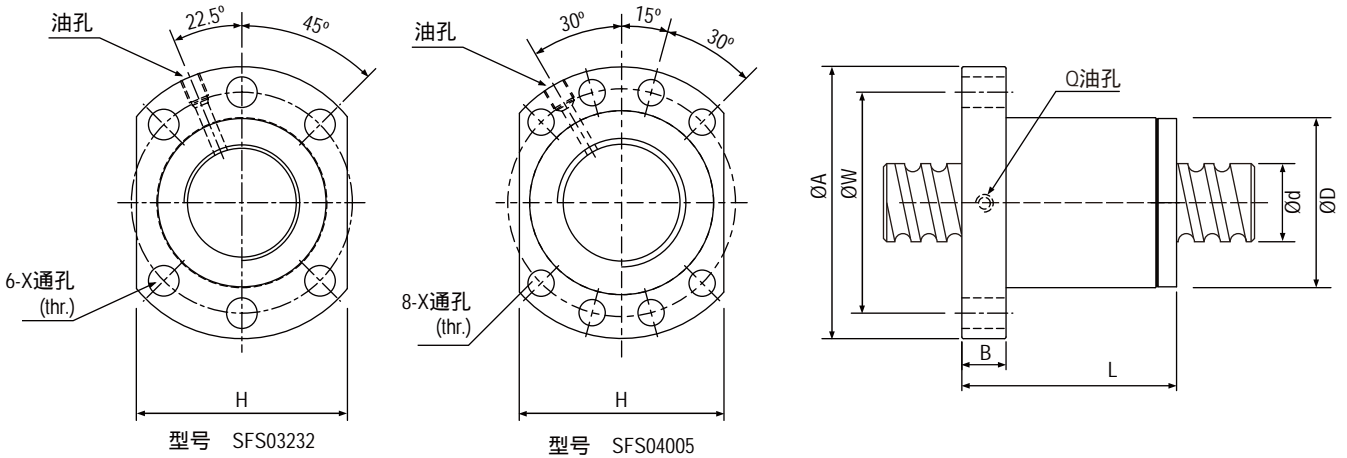


l: 导程 Da: 珠径 N: 珠圈数 K: 刚性(kgf/μm) Ca: 动额定负荷(kgf) Coa: 静额定负荷(kgf)

型 号	滚珠螺杆，螺帽之基准数据												
	d	l	Da	D	L	L1	L2	M	R	n	Ca	Coa	K
SCI01604-4	16	4	2.381	30	40	9	15	3	1.5	4	640	1340	16
SCI01605-4		5	3.175	30	45	9	20	5	3	4	780	1790	20
SCI02004-4	20	4	2.381	34	40	9	15	3	1.5	4	670	1480	25
SCI02005-4		5	3.175	34	45	9	20	5	3	4	1130	2380	25
SCI02504-4	25	4	2.381	40	40	9	15	3	1.5	4	760	1950	31
SCI02505-4		5	3.175	40	45	9	20	5	3	4	1280	3110	35
SCI02510-4		10	4.762	46	85	13	30	5	3	4	1944	3877	33
SCI03204-4	32	4	2.381	46	40	9	15	3	1.5	4	860	3050	40
SCI03205-4		5	3.175	46	45	9	20	5	3	4	1450	4150	40
SCI03210-4		10	6.35	54	85	13	30	5	3	4	3390	7170	40
SCI04005-4	40	5	3.175	56	45	9	20	5	3	4	1610	5330	49
SCI04010-4		10	6.35	62	85	13	30	5	3	4	3910	9520	50
SCI05010-4	50	10	6.35	72	85	13	30	5	3	4	4450	12500	65
SCI06310-4	63	10	6.35	85	85	13	30	6	3.5	4	5070	16600	80
SCI08010-4	80	10	6.35	105	85	13	30	8	4.5	4	5620	21300	90

备注: 有标志 可制作左螺纹.

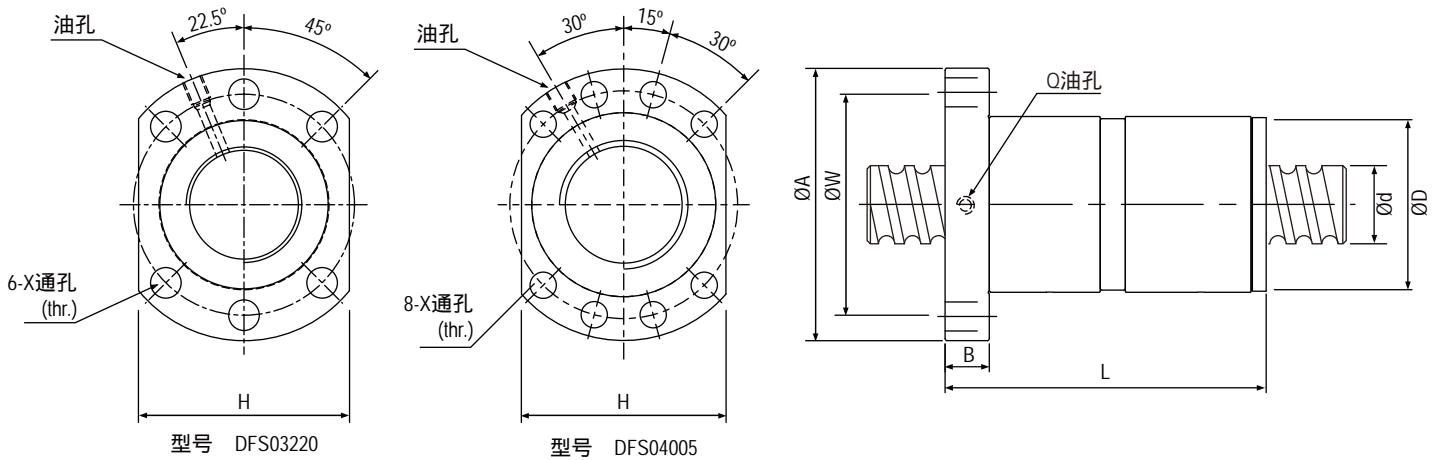
SFS(DIN 69051 FORM B)



l:导程 Da:珠径 N:珠圈数 K:刚性(kgf/μm) Ca:动额定负荷(kgf) Coa:静额定负荷(kgf)

型号	滚珠螺杆，螺帽之基准数据														
	d	l	Da	D	A	B	L	W	H	X	Q	n	Ca	Coa	K
SFS01205-2.8	12	5	2.5	24	40	10	31	32	30	4.5		2.8*1	536	794	12.5
SFS01605-3.8	15	5	2.778	28	48	10	38	38	40	5.5	M6*1P	3.8*1	771	1536	19
SFS01610-2.8		10	2.778	28	48	10	47	38	40	5.5	M6*1P	2.8*1	592	1131	14
SFS01616-1.8		16	2.778	28	48	10	45	38	40	5.5	M6*1P	1.8*1	405	727	9
SFS01616-2.8		16	2.778	28	48	10	61	38	40	5.5	M6*1P	2.8*1	592	1131	14
SFS01620-1.8		20	2.778	28	48	10	57	38	40	5.5	M6*1P	1.8*1	415	768	9
SFS02005-3.8		20	5	3.175	36	58	10	40	47	44	6.6	M6*1P	3.8*1	1027	2229
SFS02010-3.8	10		3.175	36	58	10	60	47	44	6.6	M6*1P	3.8*1	1049	2340	25
SFS02020-1.8	20		3.175	36	58	11	57	47	44	6.6	M6*1P	1.8*1	551	1108	12
SFS02020-2.8	20		3.175	36	58	11	77	47	44	6.6	M6*1P	2.8*1	807	1724	19
SFS02505-3.8	25	5	3.175	40	62	10	40	51	48	6.6	M6*1P	3.8*1	1133	2786	32
SFS02510-3.8		10	3.175	40	62	12	62	51	48	6.6	M6*1P	3.8*1	1133	2786	32
SFS02525-1.8		25	3.175	40	62	12	70	51	48	6.6	M6*1P	1.8*1	606	1372	15
SFS02525-2.8		25	3.175	40	62	12	95	51	48	6.6	M6*1P	2.8*1	886	2135	23
SFS03205-3.8	32	5	3.175	50	80	12	42	65	62	9	M6*1P	3.8*1	1263	3567	40
SFS03210-3.8	31	10	3.969	50	80	13	62	65	62	9	M6*1P	3.8*1	1693	4354	39
SFS03220-2.8		20	3.969	50	80	12	80	65	62	9	M6*1P	2.8*1	1324	3337	29
SFS03232-1.8		32	3.969	50	80	13	84	65	62	9	M6*1P	1.8*1	906	2145	18
SFS03232-2.8		32	3.969	50	80	13	116	65	62	9	M6*1P	2.8*1	1324	3337	29
SFS04005-3.8	40	5	3.175	63	93	15	45	78	70	9	M8*1P	3.8*1	1393	4458	50
SFS04010-3.8	38	10	6.35	63	93	14	63	78	70	9	M8*1P	3.8*1	3496	8471	49
SFS04020-2.8		20	6.35	63	93	14	82	78	70	9	M8*1P	2.8*1	2750	6570	36
SFS04040-1.8		40	6.35	63	93	14	105	78	70	9	M8*1P	1.8*1	1881	4224	23
SFS04040-2.8		40	6.35	63	93	14	145	78	70	9	M8*1P	2.8*1	2750	6570	36
SFS05005-3.8	50	5	3.175	75	110	15	45	93	85	11	M8*1P	3.8*1	1537	5573	62
SFS05010-3.8	48	10	6.35	75	110	18	68	93	85	11	M8*1P	3.8*1	3875	10701	61
SFS05020-3.8		20	6.35	75	110	18	108	93	85	11	M8*1P	3.8*1	3945	11147	61
SFS05050-1.8		50	6.35	75	110	18	125	93	85	11	M8*1P	1.8*1	2111	5491	29
SFS05050-2.8		50	6.35	75	110	18	175	93	85	11	M8*1P	2.8*1	3087	8542	45
SFS06310-3.8	61	10	6.35	90	125	18	70	108	95	11	M8*1P	3.8*1	4147	12484	77
SFS06320-3.8		20	7.144	95	135	20	116	115	100	13.5	M8*1P	3.8*1	4877	14109	77
SFS08010-3.8	77	10	6.35	105	145	20	70	125	110	13.5	M8*1P	3.8*1	4632	16051	97
SFS08020-3.8		20	9.525	125	165	25	120	145	130	13.5	M8*1P	3.8*1	7891	23074	98
SFS10020-3.8	96	20	12.7	150	202	30	124	176	155	17.5	M8*1P	3.8*1	12725	37454	123

DFS(DIN 69051 FORM B)

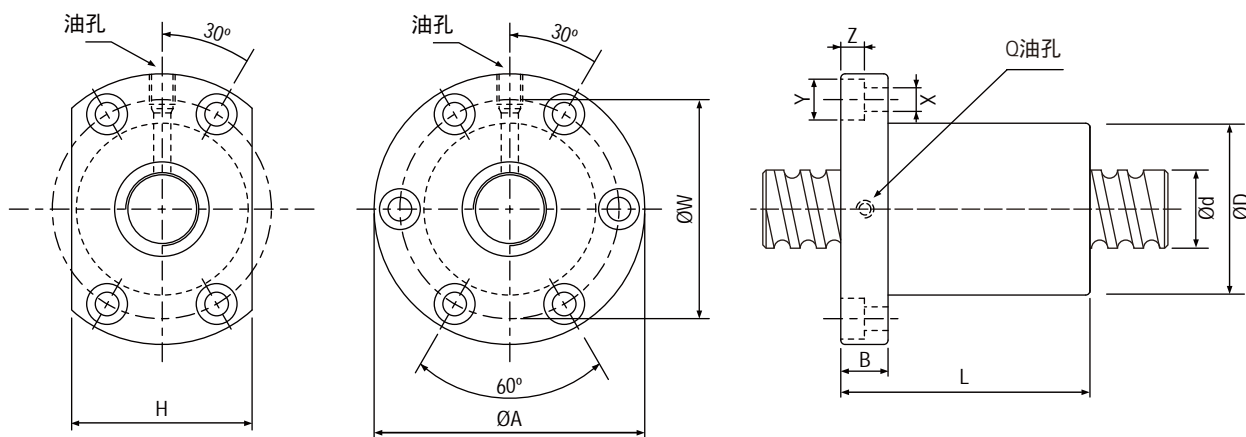


l:导程 Da:珠径 N:珠圈数 K:刚性(kgf/μm) Ca:动额定负荷(kgf) Coa:静额定负荷(kgf)

型号	滚珠螺杆，螺帽之基准数据														
	d	l	Da	D	A	B	L	W	H	X	Q	n	Ca	Coa	K
DFS01605-3.8	15	5	2.778	28	48	10	73	38	40	5.5	M6*1P	3.8*1	771	1536	39
DFS01610-2.8		10	2.778	28	48	10	97	38	40	5.5	M6*1P	2.8*1	592	1131	28
DFS02005-3.8	20	5	3.175	36	58	10	75	47	44	6.6	M6*1P	3.8*1	1027	2229	51
DFS02010-3.8		10	3.175	36	58	10	120	47	44	6.6	M6*1P	3.8*1	1049	2340	51
DFS02505-3.8	25	5	3.175	40	62	10	75	51	48	6.6	M6*1P	3.8*1	1133	2786	64
DFS02510-3.8		10	3.175	40	62	12	122	51	48	6.6	M6*1P	3.8*1	1133	2786	64
DFS03205-3.8	31	5	3.175	50	80	12	82	65	62	9	M6*1P	3.8*1	1263	3567	81
DFS03210-3.8		10	3.969	50	80	13	122	65	62	9	M6*1P	3.8*1	1693	4354	79
DFS03220-2.8		20	3.969	50	80	12	160	65	62	9	M6*1P	2.8*1	1324	3337	58
DFS04005-3.8	38	5	3.175	63	193	15	85	78	70	9	M8*1P	3.8*1	1393	4458	101
DFS04010-3.8		10	6.35	63	93	14	123	78	70	9	M8*1P	3.8*1	3496	8471	98
DFS04020-2.8	20	6.35	63	93	14	162	78	70	9	M8*1P	2.8*1	2750	6570	72	
DFS05005-3.8	48	5	3.175	75	110	15	85	93	85	11	M8*1P	3.8*1	1537	5573	125
DFS05010-3.8		10	6.35	75	110	18	138	93	85	11	M8*1P	3.8*1	3875	10701	123
DFS05020-3.8		20	6.35	75	110	18	218	93	85	11	M8*1P	3.8*1	3945	11147	123
DFS06310-3.8	61	10	6.35	90	125	18	140	108	95	11	M8*1P	3.8*1	4147	12484	155
DFS06320-3.8		20	7.144	95	135	20	226	115	100	13.5	M8*1P	3.8*1	4877	14109	155
DFS08010-3.8	77	10	6.35	105	145	20	140	125	110	13.5	M8*1P	3.8*1	4632	16051	194
DFS08020-3.8		20	9.525	125	165	25	230	145	130	13.5	M8*1P	3.8*1	7891	23074	197
DFS10020-3.8	96	20	12.7	150	202	30	244	176	155	17.5	M8*1P	3.8*1	12725	37454	246



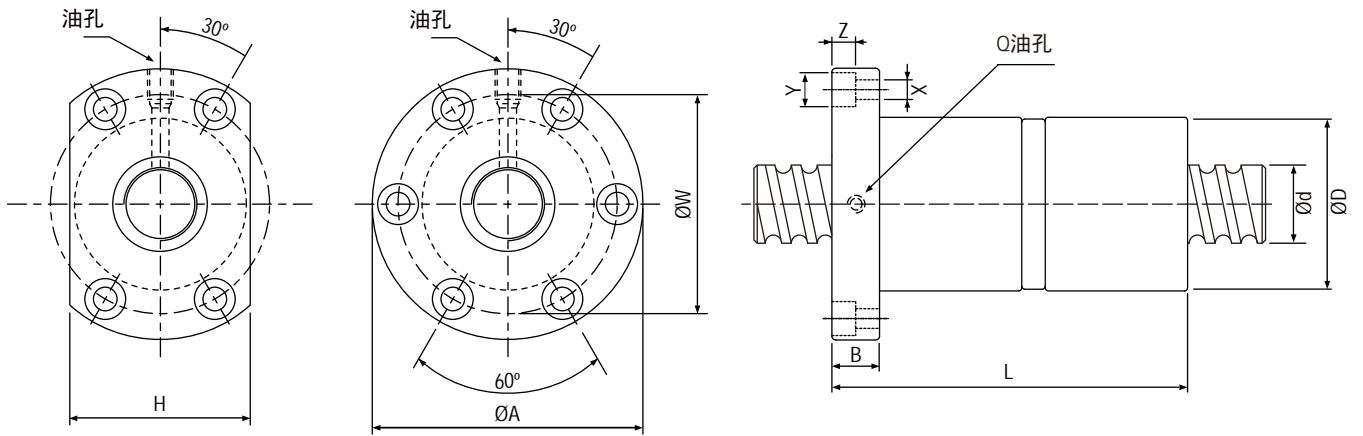
SFV



l:导程 Da:珠径 N:珠圈数 K:刚性(kgf/μm) Ca:动额定负荷(kgf) Coa:静额定负荷(kgf)

型号	滚珠螺杆，螺帽之基准数据														
	d	l	Da	D	A	B	L	W	H	X	Q	n	Ca	Coa	K
SFV01210-2.7	12	10	2.5	30	50	10	53	40	32	4.5	M6	2.7*1	451	785	11
SFV01510-2.7	15	10	3.175	34	58	10	57	45	34	5.5	M6	2.7*1	693	1267	14
SFV02010-2.7	20	10	3.969	46	74	13	57	59	46	6.6	M6	2.7*1	1065	2104	18
SFV02510-2.7	25	10	6.35	68	102	15	70	84	82	9	M8	2.7*1	2205	4118	23
SFV03210-4.8	32	10	6.35	74	108	15	96	90	82	9	M8	4.8*1	3963	9011	53
SFV03220-2.7		20	6.35	74	108	16	100	90	82	9	M8	2.7*1	2481	5385	29
SFV04010-4.8	40	10	6.35	82	124	18	100	102	94	11	M8	4.8*1	4372	11264	65
SFV04020-2.7		20	6.35	82	124	18	100	102	90	11	M8	2.7*1	2723	6653	36
SFV05010-4.8	50	10	6.35	93	135	16	93	113	98	11	M8	4.8*1	4823	14080	81
SFV05020-2.7		20	9.525	105	152	28	121	128	110	14	M8	2.7*1	5149	12118	46
SFV06310-4.8	63	10	6.35	108	154	22	105	130	110	14	M8	4.8*1	5377	18023	101
SFV06320-2.7		20	9.525	122	180	28	120	150	130	18	M8	2.7*1	5651	14969	57
SFV08010-4.8	80	10	6.35	130	176	22	105	152	132	14	M8	4.8*1	5931	22528	127
SFV08020-4.8		20	9.525	143	204	28	180	172	148	18	M8	4.8*1	10352	34215	129
SFV08020-7.6		20	9.525	143	204	28	240	172	148	18	M8	3.8*2	15370	54175	204

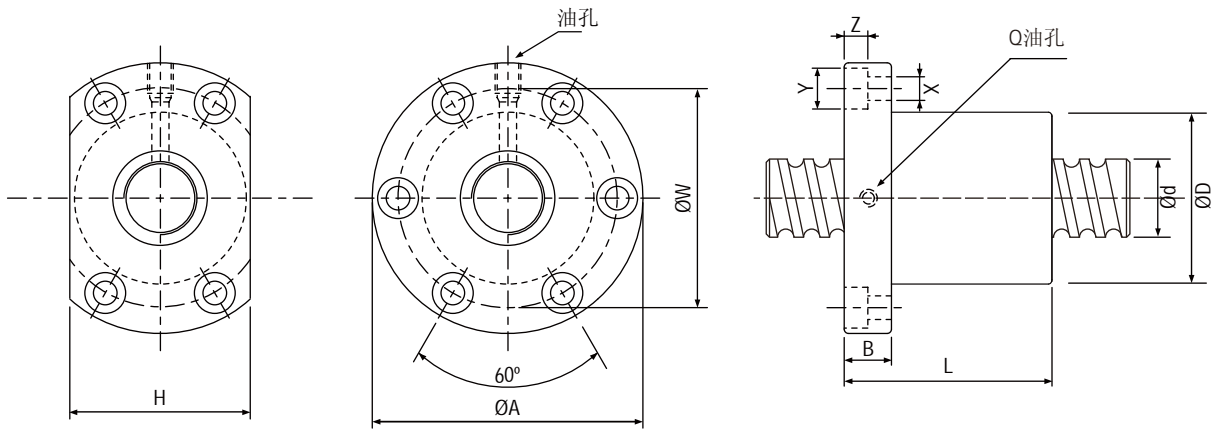
DFV



l: 导程 Da: 珠径 N: 珠圈数 K: 刚性(kgf/μm) Ca: 动额定负荷(kgf) Coa: 静额定负荷(kgf)

型号	滚珠螺杆，螺帽之基准数据														
	d	l	Da	D	A	B	L	W	H	X	Q	n	Ca	Coa	K
DFV01510-2.7	15	10	3.175	34	58	10	107	45	34	5.5	M6	2.7*1	693	1267	28
DFV02005-4.8	20	5	3.175	44	67	11	112	55	52	5.5	M6	4.8*1	1255	2816	65
DFV02510-2.7	25	10	6.35	68	102	15	130	84	82	9	M8	2.7*1	2205	4118	47
DFV03210-4.8	32	10	6.35	74	108	15	186	90	82	9	M8	4.8*1	3963	9011	106
DFV03220-2.7		20	6.35	74	108	16	200	90	82	9	M8	2.7*1	2481	5385	59
DFV04010-4.8	40	10	6.35	82	124	18	188	102	94	11	M8	4.8*1	4372	11264	130
DFV04020-2.7		20	6.35	82	124	18	200	102	90	11	M8	2.7*1	2723	6653	73
DFV05010-4.8	50	10	6.35	93	135	16	173	113	98	11	M8	4.8*1	4823	14080	162
DFV05020-2.7		20	9.525	105	152	28	221	128	110	14	M8	2.7*1	5149	12118	93
DFV06310-4.8	63	10	6.35	108	154	22	195	130	110	14	M8	4.8*1	5377	18023	202
DFV06320-2.7		20	9.525	122	180	28	220	150	130	18	M8	2.7*1	5651	14969	115
DFV08010-4.8	80	10	6.35	130	176	22	195	152	132	14	M8	4.8*1	5931	22528	255
DFV08020-4.8		20	9.525	143	204	28	340	172	148	18	M8	4.8*1	10352	34215	258
DFV08020-7.6		20	9.525	143	204	28	460	172	148	18	M8	3.8*2	15370	54175	409

SFI

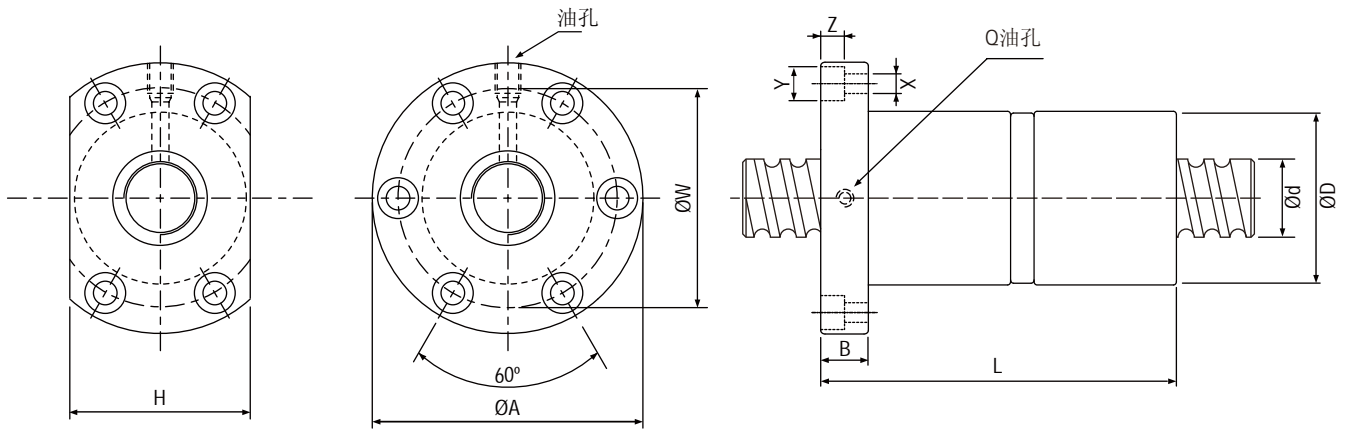


l:导程 Da:珠径 N:珠圈数 K:刚性(kgf/μm) Ca:动额定负荷(kgf) Coa:静额定负荷(kgf)

型号	滚珠螺杆，螺帽之基准数据																
	d	l	Da	D	A	B	L	W	H	X	Y	Z	Q	n	Ca	Coa	K
★ SFI01604-4	16	4	2.381	30	49	10	45	39	34	4.5	8	4.5	M6	4	640	1340	16
★ SFI01605-4		5	3.175	30	49	10	50	39	34	4.5	8	4.5	M6	4	780	1790	20
★ SFI01610-3		10	3.175	34	58	10	57	45	34	5.5	9.5	5.5	M6	3	833	1249	15
★ SFI02004-4	20	4	2.381	34	57	11	46	45	40	5.5	9.5	5.5	M6	4	670	1480	25
★ SFI02005-4		5	3.175	34	57	11	51	45	40	5.5	9.5	5.5	M6	4	1130	2380	25
★ SFI0205T-4		5.08	3.175	34	57	11	51	45	40	5.5	9.5	5	M6	4	1130	2380	25
★ SFI02504-4	25	4	2.381	40	63	11	46	51	46	5.5	9.5	5.5	M6	4	760	1950	31
★ SFI02505-4		5	3.175	40	63	11	51	51	46	5.5	9.5	5	M8	4	1280	3110	35
★ SFI02510-4		10	4.762	46	72	12	85	58	52	6.5	11	6.5	M6	4	1944	3877	33
★ SFI03204-4	32	4	2.381	46	72	12	47	58	52	6.5	11	6.5	M6	4	860	3050	40
★ SFI03205-4		5	3.175	46	72	12	52	58	52	6.5	11	6	M8	4	1450	4150	40
★ SFI03210-4		10	6.35	54	88	15	90	70	62	9	14	8.5	M8	4	3390	7170	40
★ SFI04005-4	40	5	3.175	56	90	15	55	72	64	9	14	8.5	M8	4	1610	5330	49
★ SFI04010-4		10	6.35	62	104	18	93	82	70	11	17.5	11	M8	4	3910	9520	50
★ SFI05010-4	50	10	6.35	72	114	18	93	92	82	11	17.5	11	M8	4	4450	12500	65
★ SFI06310-4	63	10	6.35	85	131	22	98	107	95	14	20	13	M8	4	5070	16600	80
★ SFI08010-4	80	10	6.35	105	150	22	98	127	115	14	20	13	M8	4	5620	21300	90

备注:有标志★可制作左螺纹.

DFI

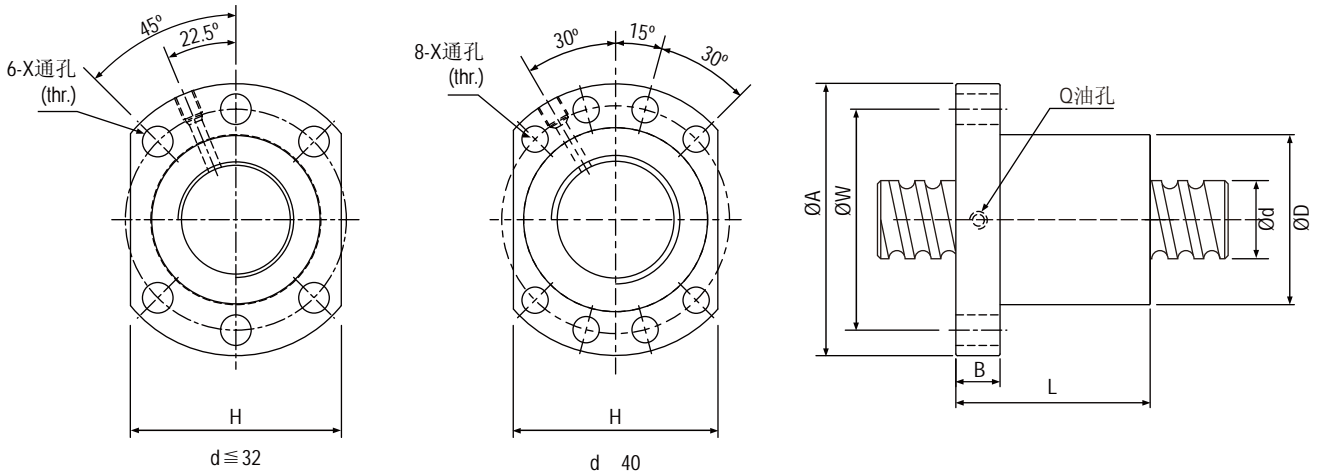


l: 导程 Da: 珠径 N: 珠圈数 K: 刚性(kgf/μm) Ca: 动额定负荷(kgf) Coa: 静额定负荷(kgf)

型号	滚珠螺杆，螺帽之基准数据																
	d	l	Da	D	A	B	L	W	H	X	Y	Z	Q	n	Ca	Coa	K
★ DFI01604-4	16	4	2.381	30	49	10	80	39	34	4.5	8	4.5	M6	4	640	1340	35
★ DFI01605-4		5	3.175	30	49	10	100	39	34	4.5	8	4.5	M6	4	780	1790	36
DFI02004-4	20	4	2.381	34	57	11	80	45	40	5.5	9.5	5.5	M6	4	670	1480	41
★ DFI02005-4		5	3.175	34	57	11	101	45	40	5.5	9.5	5.5	M6	4	1130	2380	45
DFI02504-4	25	4	2.381	40	63	11	80	51	46	5.5	9.5	5.5	M6	4	760	1950	48
★ DFI02505-4		5	3.175	40	63	11	101	51	46	5.5	9.5	5.5	M8	4	1280	3110	63
★ DFI02510-4		10	4.762	46	72	12	145	58	52	6.5	11	6.5	M6	4	1944	3877	65
DFI03204-4	32	4	2.381	46	72	12	80	58	52	6.5	11	6.5	M6	4	860	3050	56
★ DFI03205-4		5	3.175	46	72	12	102	58	52	6.5	11	6.5	M8	4	1450	4150	72
★ DFI03210-4		10	6.35	54	88	15	162	70	62	9	14	8.5	M8	4	3390	7170	72
★ DFI04005-4	40	5	3.175	56	90	15	105	72	64	9	14	8.5	M8	4	1610	5330	98
★ DFI04010-4		10	6.35	62	104	18	165	82	70	11	17.5	11	M8	4	3910	9520	90
DFI05010-4	50	10	6.35	72	114	18	171	92	82	11	17.5	11	M8	4	4450	12500	117
★ DFI06310-4	63	10	6.35	85	131	22	182	107	95	14	20	13	M8	4	5070	16600	114
★ DFI08010-4	80	10	6.35	105	150	22	182	127	115	14	20	13	M8	4	5620	21300	162

备注: 有标志★可制作左螺纹.

SFU(DIN 69051 FORM B)

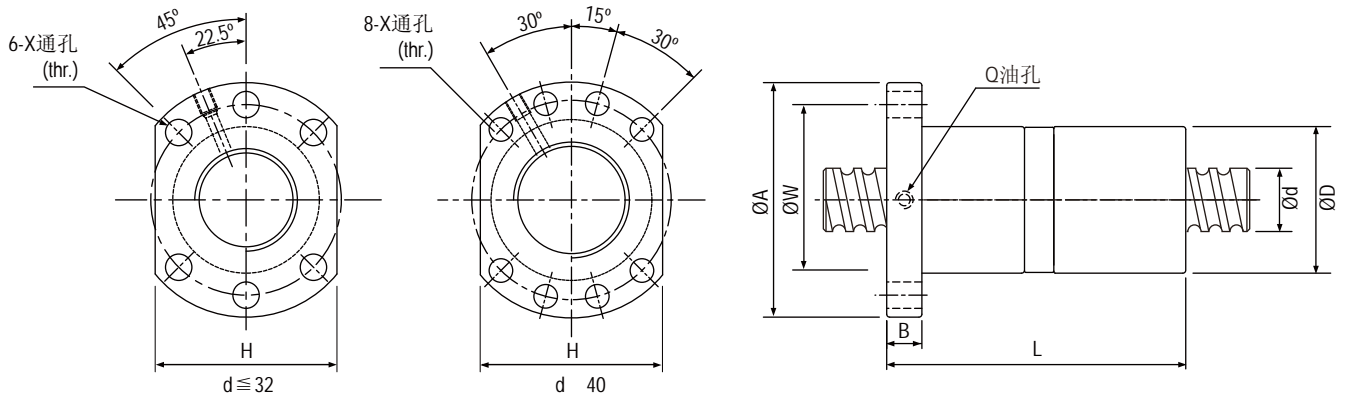


I: 导程 Da: 珠径 N: 珠圈数 K: 刚性(kgf/μm) Ca: 动额定负荷(kgf) Coa: 静额定负荷(kgf)

型号	滚珠螺杆、螺帽之基准数据														
	d	l	Da	D	A	B	L	W	X	H	Q	n	Ca	Coa	K
SFU01204-4	12	4	2.5	24	40	10	40	32	4.5	30		4	593	1129	12.5
★ SFU01604-4	16	4	2.381	28	48	10	40	38	5.5	40	M6	4	629	1270	35
★ SFU01605-4		5	3.175	28	48	10	50	38	5.5	40	M6	4	780	1790	20
★ SFU01610-3		10	3.175	28	48	10	57	38	5.5	40	M6	3	721	1249	15
SFU02004-4	20	4	2.381	36	58	10	42	47	6.6	44	M6	4	699	1617	41
★ SFU02005-4		5	3.175	36	58	10	51	47	6.6	44	M6	4	1130	2380	25
★ SFU02504-4	25	4	2.381	40	62	10	42	51	6.6	48	M6	4	777	2052	48
★ SFU02505-4		5	3.175	40	62	10	51	51	6.6	48	M6	4	1280	3110	35
SFU02506-4		6	3.969	40	62	10	54	51	6.6	48	M6	4	1528	3284	40
★ SFU02508-4		8	4.762	40	62	10	63	51	6.6	48	M6	4	1941	3863	38
★ SFU02510-4	10	4.762	40	62	12	85	51	6.6	48	M6	4	1944	3877	33	
★ SFU03204-4	32	4	2.381	50	80	12	44	65	9	62	M6	4	871	2661	56
★ SFU03205-4		5	3.175	50	80	12	52	65	9	62	M6	4	1450	4150	40
SFU03206-4		6	3.969	50	80	12	57	65	9	62	M6	4	1720	4298	47
★ SFU03208-4		8	4.762	50	80	12	65	65	9	62	M6	4	2189	5079	44
★ SFU03210-4	10	6.35	50	80	12	90	65	9	62	M6	4	3390	7170	79	
★ SFU04005-4	40	5	3.175	63	93	14	55	78	9	70	M8	4	1610	5330	49
SFU04006-4		6	3.969	63	93	14	60	78	9	70	M6	4	1911	5458	55
SFU04008-4		8	4.762	63	93	14	67	78	9	70	M6	4	2435	6469	52
★ SFU04010-4		10	6.35	63	93	14	93	78	9	70	M8	4	3910	9520	50
SFU05010-4	50	10	6.35	75	110	16	93	93	11	85	M8	4	4450	12500	65
★ SFU05020-4		20	7.144	75	110	16	138	93	11	85	M8	4	4644	14327	59.5
★ SFU06310-4	63	10	6.35	90	125	18	98	108	11	95	M8	4	5070	16600	80
SFU06320-4		20	9.525	95	135	20	149	115	13.5	100	M8	4	7573	23860	84.1
★ SFU08010-4	80	10	6.35	105	145	20	98	125	13.5	110	M8	4	5620	21300	90
SFU08020-4		20	9.525	125	165	25	154	145	13.5	130	M8	4	8485	30895	84.1
SFU10020-4	100	20	9.525	150	202	30	180	170	17.5	155	M8	4	9420	39183	110.1

备注: 有标志★可制作左螺纹.

DFU(DIN 69051 FORM B)



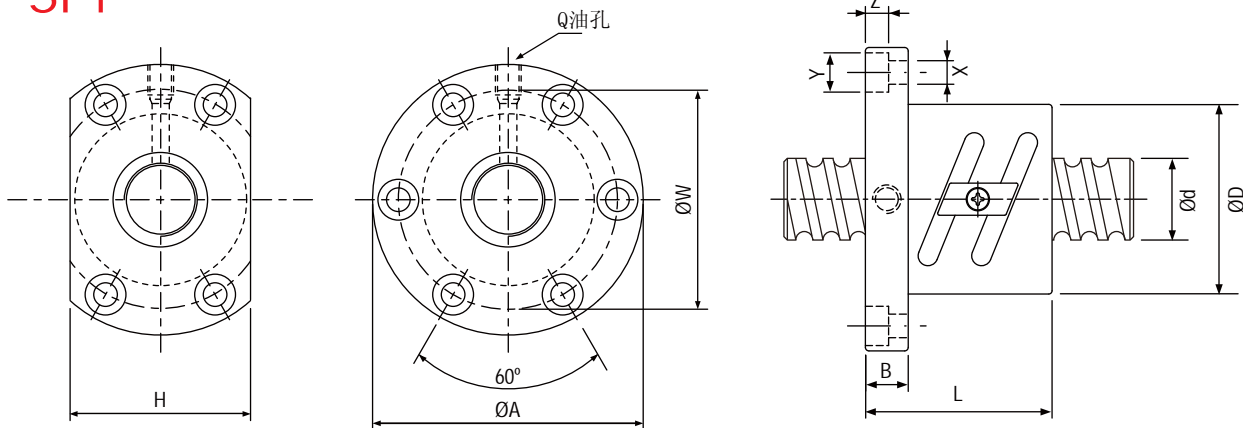
l: 导程 Da: 珠径 N: 珠圈数 K: 刚性(kgf/μm) Ca: 动额定负荷(kgf) Coa: 静额定负荷(kgf)

型号	滚珠螺杆，螺帽之基准数据														
	d	l	Da	D	A	B	L	W	X	H	Q	n	Ca	Coa	K
★ DFU01604-4	16	4	2.381	28	48	10	80	38	5.5	40	M6	4	629	1270	35
★ DFU01605-4		5	3.175	28	48	10	100	38	5.5	40	M6	4	780	1790	20
★ DFU01610-3		10	3.175	28	48	10	118	38	5.5	40	M6	3	721	1249	15
★ DFU02004-4	20	4	2.381	36	58	10	80	47	6.6	44	M6	4	699	1617	41
★ DFU02005-4		5	3.175	36	58	10	101	47	6.6	44	M6	4	1130	2380	25
★ DFU02504-4	25	4	2.381	40	62	10	80	51	6.6	48	M6	4	777	2052	48
★ DFU02505-4		5	3.175	40	62	10	101	51	6.6	48	M6	4	1280	3110	35
★ DFU02506-4		6	3.969	40	62	10	105	51	6.6	48	M6	4	1528	3284	40
★ DFU02508-4		8	4.762	40	62	10	120	51	6.6	48	M6	4	1941	3863	38
★ DFU02510-4	10	4.762	40	62	12	145	51	6.6	48	M6	4	1944	3877	33	
★ DFU03204-4	32	4	2.381	50	80	12	80	65	9	62	M6	4	871	2661	56
★ DFU03205-4		5	3.175	50	80	12	102	65	9	62	M6	4	1450	4150	40
★ DFU03206-4		6	3.969	50	80	12	105	65	9	62	M6	4	1720	4298	47
★ DFU03208-4		8	4.762	50	80	12	122	65	9	62	M6	4	2189	5079	44
★ DFU03210-4	10	6.350	50	80	12	162	65	9	62	M6	4	3390	7170	79	
★ DFU04005-4	40	5	3.175	63	93	14	105	78	9	70	M8	4	1610	5330	49
★ DFU04006-4		6	3.969	63	93	14	108	78	9	70	M6	4	1911	5458	55
★ DFU04008-4		8	4.762	63	93	14	132	78	9	70	M6	4	2435	6469	52
★ DFU04010-4		10	6.350	63	93	14	165	78	9	70	M8	4	3910	9520	50
★ DFU05010-4	50	10	6.350	75	110	16	171	93	11	85	M8	4	4450	12500	65
★ DFU05020-4		20	7.144	75	110	16	280	93	11	85	M8	4	4644	14327	59.5
★ DFU06310-4	63	10	6.350	90	125	18	182	108	11	95	M8	4	5070	16600	80
★ DFU06320-4		20	9.525	95	135	20	290	115	13.5	100	M8	4	7573	23860	84.1
★ DFU08010-4	80	10	6.350	105	145	20	182	125	13.5	110	M8	4	5620	21300	90
★ DFU08020-4		20	9.525	125	165	25	295	145	13.5	130	M8	4	8485	30895	84.1
★ DFU10020-4	100	20	9.525	150	202	30	340	170	17.5	155	M8	4	9420	39183	300

备注: 有标志★可制作左螺纹。



SFT



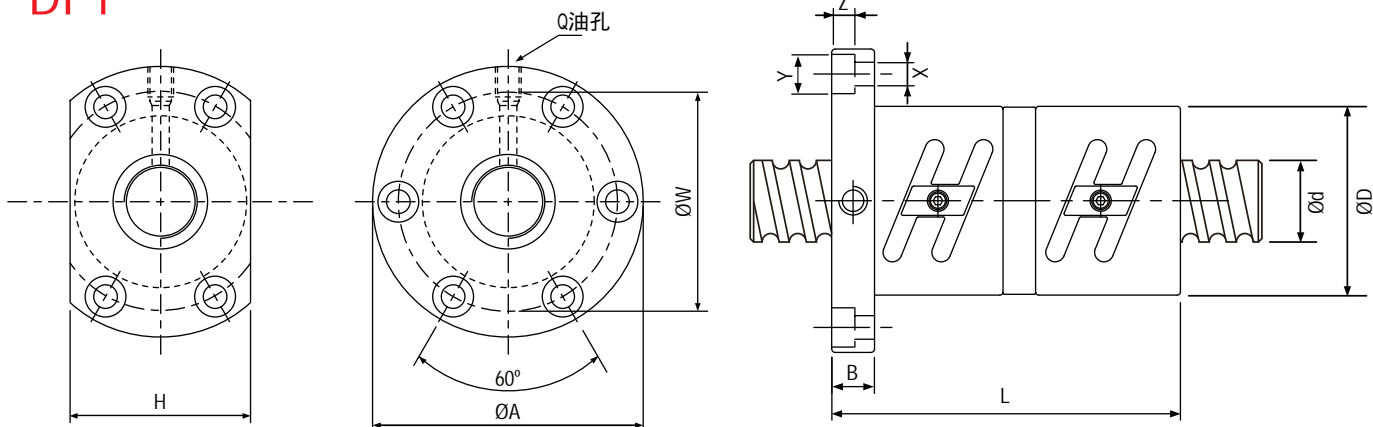
l: 导程 Da: 珠径 N: 珠圈数 K: 刚性(kgf/μm) Ca: 动额定负荷(kgf) Coa: 静额定负荷(kgf)

型 号	滚珠螺杆，螺帽之基准数据																
	d	l	Da	D	A	B	L	W	H	X	Y	Z	Q	n	Ca	Coa	K
★ SFT02005-5	20	5	3.175	44	67	11	57	55	52	5.5	9.5	5.5	M6	2.5×2	1546	3068	37
★ SFT02505-5	25	5	3.175	50	73	11	55	61	52	5.5	9.5	5.5	M8	2.5×2	1690	4460	46
★ SFT02510-2.5		10	6.35	68	102	15	70	84	82	9	14	8.5	M8	2.5×1	2440	4730	26
★ SFT03205-5	32	5	3.175	58	85	12	56	71	64	6.6	11	6.5	M8	2.5×2	1880	5720	55
★ SFT03206-5		6	3.969	62	89	12	65	75	68	6.6	11	6.5	M8	2.5×2	2520	7080	56
★ SFT03208-5		8	4.762	66	100	15	82	82	76	9	14	8.5	M8	2.5×2	3230	8360	58
★ SFT03210-5		10	6.35	74	108	15	96	90	82	9	14	9	M8	2.5×2	4280	11500	63
★ SFT03220-2.5		20	6.35	74	108	16	100	90	82	9	14	8.5	M8	2.5×1	2680	6020	30
★ SFT04005-5	40	5	3.175	67	101	15	59	83	72	9	14	8.5	M8	2.5×2	2026	7200	66
★ SFT04010-5		10	6.35	82	124	18	100	102	94	11	17.5	11	M8	2.5×2	5300	14000	72
★ SFT04020-2.5		20	6.35	82	124	18	100	102	90	11	17.5	11	M8	2.5×1	2970	7370	38
★ SFT05010-5	50	10	6.35	93	135	18	103	113	98	11	17.5	11	M8	2.5×2	5940	18000	89
★ SFT05020-2.5		20	9.525	105	152	28	121	128	110	14	20	13	M8	2.5×1	7400	18700	45
★ SFT06310-5	63	10	6.35	108	154	22	105	130	110	14	20	13	M8	2.5×2	6550	22700	107
★ SFT06320-2.5		20	9.525	122	180	28	127	150	130	18	26	17.5	M8	2.5×1	8810	23200	73
★ SFT08010-5	80	10	6.35	130	176	22	105	152	132	14	20	13	M8	2.5×2	7200	28900	129
★ SFT08020-5		20	9.525	143	204	28	180	172	148	18	26	18	M8	2.5×2	16700	60100	175
★ SFT08020-7.5		20	9.525	143	204	28	240	172	148	18	26	18	M8	2.5×3	23500	89100	252

备注: 有标志★可制作左螺纹.



DFT

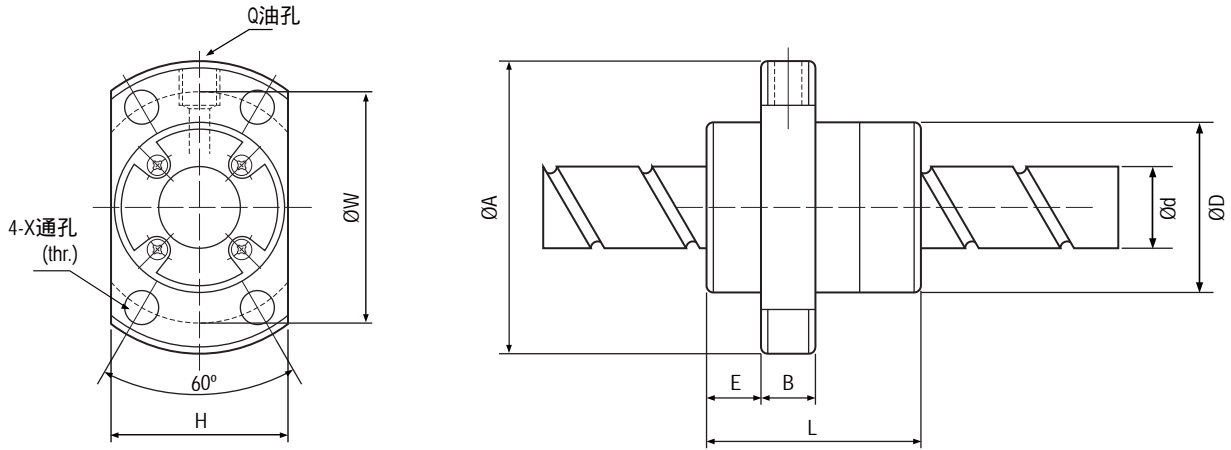


l:导程 Da:珠径 N:珠圈数 K:刚性(kgf/μm) Ca:动额定负荷(kgf) Coa:静额定负荷(kgf)

型号	滚珠螺杆, 螺帽之基准数据																
	d	l	Da	D	A	B	L	W	H	X	Y	Z	Q	n	Ca	Coa	K
DFT02005-5	20	5	3.175	44	67	11	105	55	52	5.5	9.5	5.5	M6	2.5×2	1546	3068	75
DFT02505-5	25	5	3.175	50	73	11	105	61	52	5.5	9.5	5.5	M8	2.5×2	1690	4460	89
DFT02510-2.5		10	6.35	68	102	15	130	84	82	9	14	8.5	M8	2.5×1	2440	4730	48
DFT03205-5	32	5	3.175	58	85	12	106	71	64	6.6	11	6.5	M8	2.5×2	1880	5720	108
DFT03206-5		6	3.969	62	89	12	123	75	68	6.6	11	6.5	M8	2.5×2	2520	7080	111
DFT03208-5		8	4.762	66	100	15	154	82	76	9	14	8.5	M8	2.5×2	3230	8360	113
DFT03210-5		10	6.35	74	108	16	187	90	82	9	14	8.5	M8	2.5×2	4820	11500	117
DFT03220-2.5		20	6.35	74	108	16	198	90	82	9	14	8.5	M8	2.5×1	2680	6020	60
DFT04005-5		40	5	3.175	67	101	15	109	83	72	9	14	8.5	M8	2.5×2	2060	7200
DFT04010-5	10		6.35	82	124	18	188	102	94	11	17.5	11	M8	2.5×2	5300	14000	141
DFT04020-2.5	20		6.35	82	124	18	200	102	94	11	17.5	11	M8	2.5×1	2970	7370	75
DFT05010-5	50	10	6.35	93	135	18	193	113	98	11	17.5	11	M8	2.5×2	5940	18000	170
DFT05020-2.5		20	9.525	105	152	28	225	128	110	14	20	13	M8	2.5×1	7400	18700	90
DFT06310-5	63	10	6.35	108	154	22	197	130	110	14	20	13	M8	2.5×2	6550	22700	200
DFT06320-2.5		20	9.525	122	180	28	227	150	130	18	26	17.5	M8	2.5×1	8810	23200	84
DFT08010-5	80	10	6.35	130	176	22	195	152	132	14	20	13	M8	2.5×2	7200	28900	240
DFT08020-5		20	9.525	143	204	28	340	172	148	18	26	18	M8	2.5×2	16700	60100	240

备注:有标志 可制作左螺纹.

SFE



l: 导程 Da: 珠径 N: 珠圈数 K: 刚性(kgf/μm) Ca: 动额定负荷(kgf) Coa: 静额定负荷(kgf)

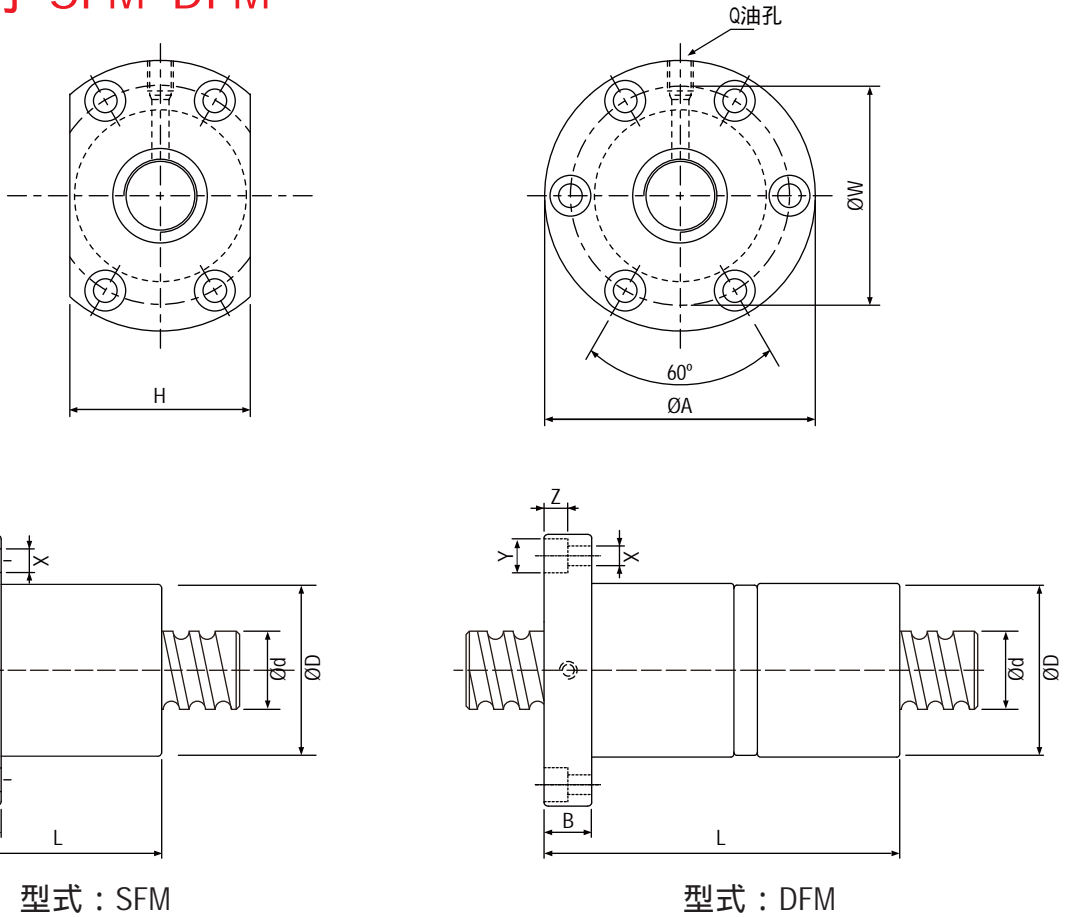
型号	滚珠螺杆, 螺帽之基准数据															
	d	l	Da	D	A	E	B	L	X	W	H	Q	n	Ca	Coa	K
SFE01616-3	16	16	2.778	32	53	10.1	10	38	4.5	42	34	M6	1.7×2	650	1280	19
SFE01616-6		16	2.778	32	53	10.1	10	38	4.5	42	34	M6	1.7×4	1180	2550	36
SFE01632-3	16	32	3.175	34	55	10.5	10	34	5.5	45	36	M6	0.7×2	410	680	21
SFE01632-6		32	3.175	34	55	10.5	10	34	5.5	45	36	M6	0.7×4	820	1360	41
SFE02020-3	20	20	3.175	39	62	11.5	10	47	5.5	50	41	M6	1.7×2	980	2140	25
SFE02020-6		20	3.175	39	62	11.5	10	47	5.5	50	41	M6	1.7×4	1780	4280	49
SFE02040-3	20	40	3.175	38	58	11	10	41	5.5	48	40	M6	0.7×2	455	880	25
SFE02040-6		40	3.175	38	58	11	10	41	5.5	48	40	M6	0.7×4	910	1760	49
SFE02525-3	25	25	3.969	47	74	13	12	57	6.6	60	49	M6	1.7×2	1470	3350	31
SFE02525-6		25	3.969	47	74	13	12	57	6.6	60	49	M6	1.7×4	2660	6690	60
SFE02550-3	25	50	3.969	46	70	13	12	50	6.6	58	48	M6	0.7×2	685	1380	31
SFE02550-6		50	3.969	46	70	13	12	50	6.6	58	48	M6	0.7×4	1370	2760	60
SFE03232-3	32	32	4.762	58	92	16	12	71	9	74	60	M6	1.7×2	2140	5260	40
SFE03232-6		32	4.762	58	92	16	12	71	9	74	60	M6	1.7×4	3890	10500	76
SFE03264-3	32	64	4.762	58	92	15.5	12	62	9	74	60	M6	0.7×2	1000	2130	40
SFE03264-6		64	4.762	58	92	15.5	12	62	9	74	60	M6	0.7×4	2000	4260	77
SFE04040-3	40	40	6.35	73	114	19	15	89	11	93	75	M6	1.7×2	3410	8820	49
SFE04040-6		40	6.35	73	114	19	15	89	11	93	75	M6	1.7×4	6200	17600	95
SFE05050-3	50	50	7.938	90	135	21.5	20	107	14	112	92	M6	1.7×2	5100	13800	60
SFE05050-6		50	7.935	90	135	21.5	20	107	14	112	92	M6	1.7×4	7260	27600	117

备注: 有标志 可制作左螺纹.

注: 1."-3"代表双回流"-6"代表四回流

2.螺帽标准品无刮刷器, 如需刮刷器, 请告知。

铣床专用 SFM DFM

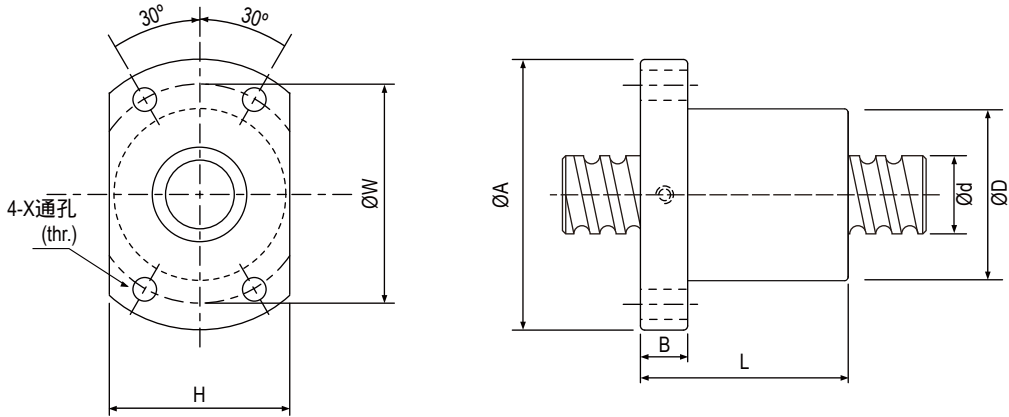


l: 导程 Da: 珠径 N: 珠圈数 K: 刚性(kgf/μm) Ca: 动额定负荷(kgf) Coa: 静额定负荷(kgf)

型号	滚珠螺杆, 螺帽之基准数据																
	d	l	Da	D	A	B	L	W	H	X	Y	Z	Q	n	Ca	Coa	K
SFM03205-4	32	5	3.175	48	74	12	52	60	60	6.5	11	6.5	M8	4	1450	4150	40
SFM0325T-4		5.08	3.175	48	74	12	53	60	60	6.5	11	6.5	M8	4	1450	4150	40
DFM03205-4	32	5	3.175	48	74	12	102	60	60	6.5	11	6.5	M8	4	1450	4150	72
DFM0325T-4		5.08	3.175	48	74	12	104	60	60	6.5	11	6.5	M8	4	1450	4150	72

备注: 有标志 可制作左螺纹.

SFK



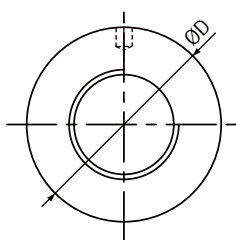
l:导程 Da:珠径 N:珠圈数 K:刚性(kgf/μm) Ca:动额定负荷(kgf) Coa:静额定负荷(kgf)

型号	滚珠螺杆，螺帽之基准数据																
	d	l	Da	D	A	B	L	W	H	X	Y	Z	Q	n	Ca	Coa	K
SFK00401-T2	4	1	0.8	10	20	3	12	15	14	2.9				2	40	51	2.8
SFK00601-T3	6	1	0.8	12	24	3.5	15	18	16	3.4				3	73	121	6.8
SFK00801-T4	8	1	0.8	14	27	4	16	21	18	3.4				4	93	173	10.7
SFK00802-T3		2	1.2	14	27	4	16	21	18	3.4				3	135	225	8.2
SFK00802.5-T3		2.5	1.2	16	29	4	26	23	20	3.4				3	177	278	8.2
SFK01002-T3	10	2	1.2	18	35	5	28	27	22	4.5				3	185	305	10.1
SFK01004-T3		4	2	26	46	10	34	36	28	4.5	8	4.5	M6	3	395	590	10.4
SFK01202-T4	12	2	1.2	20	37	5	28	29	24	4.5				4	173	317	16.1
SFK01204-T3		4	2.5	24	40	6	28	32	25	3.5				3	451	709.3	12.5
SFK01402-T4	14	2	1.2	21	40	6	23	31	26	5.5				4	287	633	18.6
SFK01602-T4	16	2	1.2	25	43	10	40	35	29	5.5				4	253	670	21.2

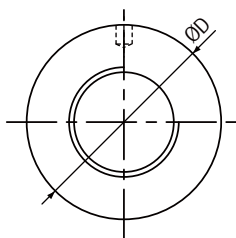
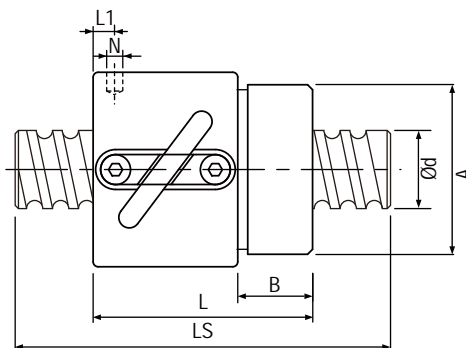
1. Ø4~Ø6螺帽无刮刷器。
 2. Ø8~Ø14螺帽标准品无刮刷器，如需刮刷器，请告知业务人员。
 3. 螺帽均无油孔。
- 备注: 有标志 可制作左螺纹.



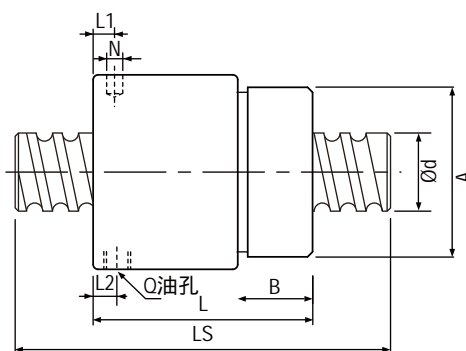
BSH



d 14外循环



d 16内循环



l:导程 Da:珠径 N:珠圈数 K:刚性(kgf/μm) Ca:动额定负荷(kgf) Coa:静额定负荷(kgf)

15

型号	滚珠螺杆，螺帽之基准数据														
	d	l	Da	D	A	B	L	L1	N	L2	Q	n	Ca	Coa	Ls
BSHR0082.5B1FC10	8	2.5	1.2	17.5	M15×1P	7.5	23.5	10	3	-	M3	2.5×1	151	232	1200
BSHR01002C1FC10	10	2	1.2	19.5	M17×1P	7.5	22	3	3.2	-	M4	3.5×1	222	400	1200
BSHR01004B1FC10		4	2	25	M20×1P	10	34	3	3	-	M4	2.5×1	337	492	1200
BSHR01204C1FC10	12	4	2.5	25.5	M20×1P	10	34	13	3	-	M3	3.5×1	425	738	1800
BSHR01205C1FC10		5	2.5	25.5	M20×1P	10	39	16.25	3	-	M4	3.5×1	650	992	1800
BSHR01404C1FC10	14	4	2.381	32.1	M25×1.5P	10	35	13	3	-	M5	3.5×1	318	485	1800
BSHR01604T3FC10	16	4	2.381	29	M22×1.5P	8	32	4	3.2	-	M5	1×3	491	952	3000
BSHR01605T3FC10		5	3.175	32.5	M26×1.5P	12	42	19.25	3	-	M5	1×3	716	1230	3000
BSHR02005T3FC10	20	5	3.175	38	M35×1.5P	15	45	20.3	3	-	M6	1×3	799	1577	3000
BSHR02505T4FC10	25	5	3.175	43	M40×1.5P	19	69	32.11	3	8	M6	1×4	1280	3110	4000



沈阳光宇科技有限公司

地址：辽宁省沈阳市东陵区长青街45号306

电话：024-31992640

传真：024-31992740

网址：<http://www.31992640.com>

E-Mail:xugy@tom.com