

免维护微型直线导向篇  
2011

**沈阳光宇科技有限公司**

SHENYANG GUANGYU KE JI YOUXIAN GONGSI

# 公司简介

沈阳光宇科技有限公司

SHENYANG GUANGYU KEJIYOUXIAN GONGSI



沈阳光宇科技有限公司注册在东北的工业基地沈阳，依托东北三省发展装备制造业的优势，为广大客户提供进口优质的传动机械器材。公司本着为广大客户真诚服务、为采购单位节约成本的原则，以优质的产品、实惠的价格、热情的服务、快捷准时的交货期愿与您成为合作的伙伴。愿与广大客户携手并进，共创辉煌。

## 主要销售的品牌为：

台湾ABBA、韩国SBC、台湾HIWIN、韩国SAMICK、台湾HSK、国产KBS、台湾CPC、韩国JMC、意大利CCVI、日本HIT、美国THOMSON、台湾TAC、日本NSK、日本THK、日本IKO、德国STAR、日本NB、日本KURODA、日本KHK、日本TSUBAKI、日本GTR、台湾TPG、意大利SITI、日本PANASONIC、日本NTN、国产HRB、日本HIOS、台湾TYC等。

## 主要产品包括：

直线导轨、微型导轨、滚珠丝杆、各类滑台、交叉滚子、线性模组、光栅尺、轴心式滑轨、直线轴承、直线光轴，滑动单元、万向滚珠、关节轴承、杆端轴承、滚针轴承、自润轴承、支撑单元、锁紧螺母、胀紧套、联轴器、万向节、十字轴联轴器、离合器、伺服电机、减速电机、减速机、微型减速电机、缓冲器、分度器、工业链条、拖链、齿轮齿条、机床附件、电动螺丝刀、气动螺丝刀、高压风机、抗干扰元件、气动马达、真空泵等德国、日本、台湾、韩国各生产厂商优质的产品。

## 企业文化

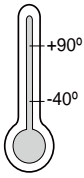
- 企业宗旨:提供一流产品 提供一流服务 容纳一流人才 成为一流企业
- 核心理念:广纳贤才 实事求是 坦诚合作 达到共赢
- 企业精神:企业忠诚 吃苦耐劳 业务钻研 团结协作
- 企业作风:确定目标 雷厉风行
- 发展战略:高技术水平 高优质服务
- 团队意识:携手共进 众志成城
- 人才理念:以人为本 发挥潜力 鼓励创新

## 企业理念

企业想发展，必须从一个人，一个机会，一个细节做起，  
用诚信、真情来培育市场，用真诚服务使客户有所感受。



# TK系列免维护直线导向系列



滑动原理:	免维护
材料:	免维护滑动轴承
最大允许表面速度:	15 m/s
温度范围:	-40℃至 +90℃

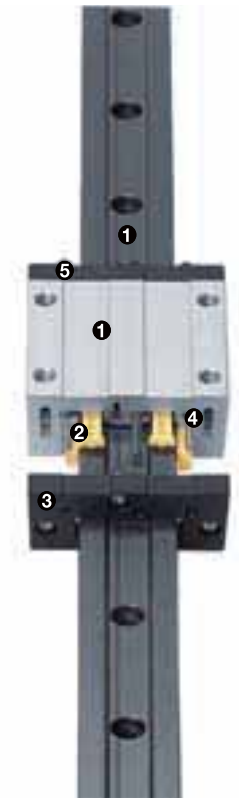
导轨以及滑块的基本材料都是用AL Mg Si 0.5铝合金制造，导轨经过阳极氧化处理，滑块的铝合金座完全经过阳极化处理。

六片滑动片作为导向元件，成对使用，形成三对导向面

三对滑动片中的任何一对都可以手动或自动调整。

所有钢部件都镀锌或者是不锈钢

端面是坚固的塑料



## 技术参数

导轨	
材料	铝，挤压成形
成份	Al Mg Si 0.5
表面涂层	硬质化阳极氧化铝，50μm
硬度	500HV
滑块	
基础结构	铝，挤压成形
材料	Al Mg Si 0.5
表面涂层	阳极氧化铝
滑动元件	免维护滑动轴承
螺钉，弹簧	不锈钢，镀锌钢
盖子	塑料
最大表面速度	15m/s
温度范围	-40℃至 +90℃

## 特性:

- 惯量小，加速度快而且短期极限速度可达30米/秒
- TK系列直线导向系统适合干运行，脏物不能粘附
- 由于无需润滑，推荐使用在食品，医疗和要求环境干净的地方
- TK系列直线导向系统由于耐腐蚀，所以同样也适用于水下
- 高压水冲洗不会破坏系统
- 吸震并且运行极其安静
- 铝合金导轨提供良好的散热性，只有在连续的高速运动中才会积聚热量
- 铝合金导轨与免维护滑动轴承配合起来用可以得到一个很小的初始起步阻力
- TK系列与常规金属滚动直线系统在尺寸上可以互换

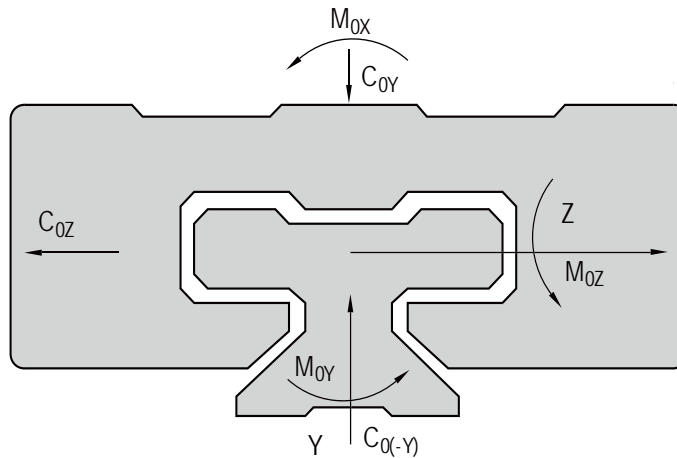


# TK系列免维护直线导向系列

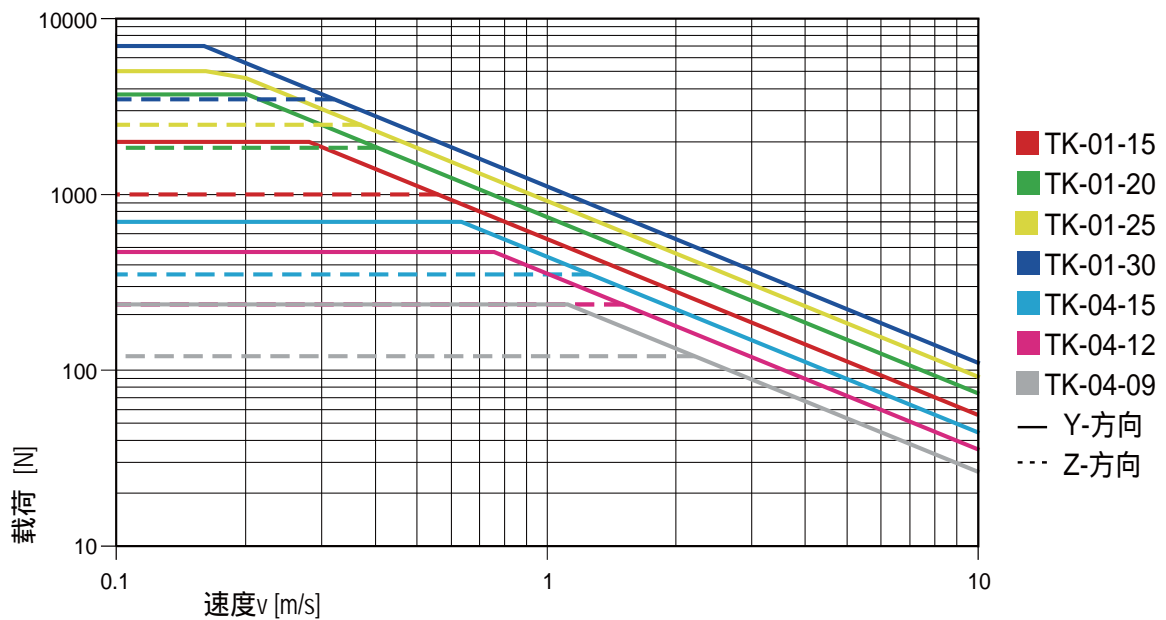
## 静态载荷允许值

型号	$C_{0Y}$ [kN]	$C_{0(-Y)}$ [kN]	$C_{0Z}$ [kN]	$M_{0X}$ [Nm]	$M_{0Y}$ [Nm]	$M_{0Z}$ [Nm]
04-09	0.48	0.48	0.24	3.4	1.8	1.8
04-12	0.96	0.96	0.48	9.2	4.4	4.4
04-15	1.4	1.4	0.7	17	8	8
01-15	4	4	2	32	25	25
01-20	7.4	7.4	3.7	85	45	45
01-25	10	10	5	125	65	65
01-30	14	14	7	200	100	100

## 各方向上的设计载荷



## 动态载荷允许值





# TK系列免维护直线导向系列

## 调整与安装

### 安装指南

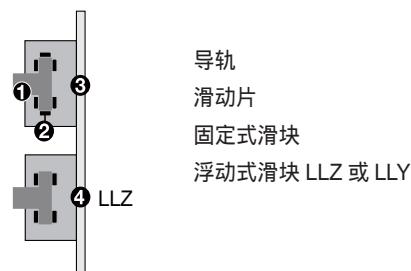
两根平行导轨的设计系统, 一侧必须带有浮动滑块。在每一个安装方向, 在固定和浮动滑块上都有一个标记。这种安装方法可避免卡住或者是由于导轨的平行度不够而使滑块被卡死。

浮动式滑块是由静态滑动膜的移动而达到的, 安装导轨的平行度误差最大补偿值为 0.5 毫米。在安装过程中, 必须注意到浮动式滑块的安装方向。

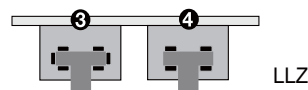
在旁边的图纸中可以看到我们推荐的固定与浮动式轴承系统设计方案。

对于导轨和滑块的安装表面应该具有较平整的表面(比如: 机加工表面), 主要是为了避免系统卡死。连接表面的不平度也可以通过较大的调整间隙得到一定程度的补偿(0.5 毫米), 只有在没有载荷的情况下可调节间隙。

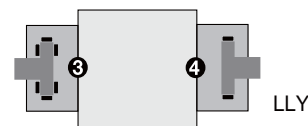
如果您有技术或工程方面的问题, 请与我们联系。



Z方向浮动式滑块的侧向/垂直安装



Z方向浮动式滑块的水平安装



Y方向浮动式滑块的水平安装

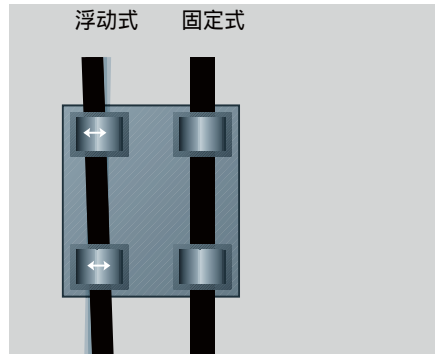
### 直线导向系统 固定-浮动式

在有两个平行导轨的系统中, 通常建议采用一边需要设置成浮动式轴承。

无论是水平安装, 垂直安装还是侧向安装, 这种固定式加浮动式轴承的合理结构可以应用在所有的安装位置中。这种设计结构可以避免由于平行度的偏差导致的卡死现象。同时, 根据可能产生的偏差, 设计师可以通过控制浮动式轴承的设计, 这就大大增加了轴安装的自由度。

在装配过程中, 必须保证轴承在同一方向上的浮动度。具体分析在后面章节重点说明。

同时保证导轨与轴承的足够接触面可以避免压力过于集中。



自动补偿平行度误差

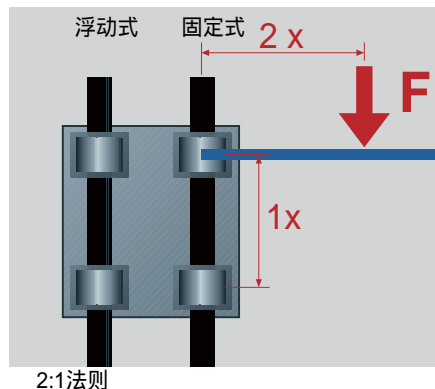
### 偏心力

为确保成功使用免维护直线轴承, 必须遵循以下一些建议: 理论上, 当静摩擦系数等于0.25的时候, 如驱动力点与固定式轴承的距离大于轴承间距离的2倍(2:1法则), 就会产生卡死现象。这个法则与载荷或驱动力大小无关。

固定的滑块作为基准; 驱动力与固定端导轨的距离越远, 所需驱动力和产生的磨损越大。

不遵从2:1法则, 会产生爬行甚至卡死的现象; 通过简单的2:1法则, 设计师可以避免此现象的发生。

如果您有任何设计方面的疑惑, 请与我们联系。



2:1法则

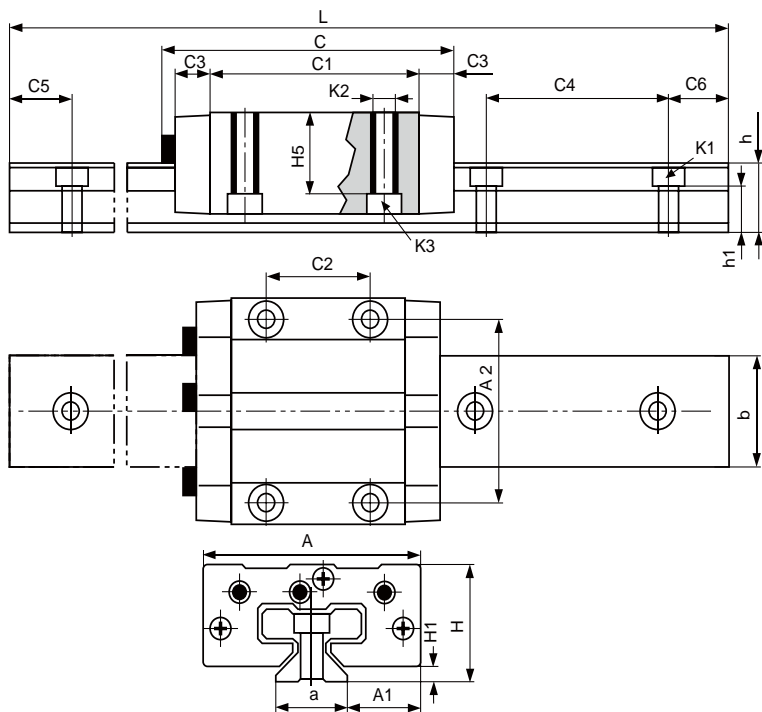


# TK系列免维护直线导向系列

## 可调间隙 - TK-01...



- 可手动调整间隙的滑块
- 免维护,干运行
- 耐腐蚀
- 硬质化阳极氧化铝导轨
- 标准孔设计,对称 C5=C6



### 导轨

型号	重量 [kg/m]	L 最大值 [mm]	a -0.2 [mm]	C4 [mm]	C5 最小值 [mm]	C5 最大值 [mm]	C6 最小值 [mm]	C6 最大值 [mm]	h [mm]	h1 [mm]	K1用于 螺栓 DIN912	b [mm]	ly [mm <sup>4</sup> ]	lz [mm <sup>4</sup> ]	Wby [mm <sup>3</sup> ]	Wbz [mm <sup>3</sup> ]
TS-01-15	0.6	3960	15	60	20	49	20	49	15.5	10	M4	22	6440	4290	585	488
TS-01-20	1	3960	20	60	20	49	20	49	19	12.3	M5	31	22570	11520	1456	1067
TS-01-25	1.3	3960	23	60	20	49	20	49	21.5	13.8	M6	34	34700	19300	2041	1608
TS-01-30	1.9	3960	28	80	20	59	20	59	26	15.8	M8	40	70040	40780	3502	2832

订购示例: TS-01-15,2000 表示行程为2米 TS-01-15的直线导轨

### 滑块

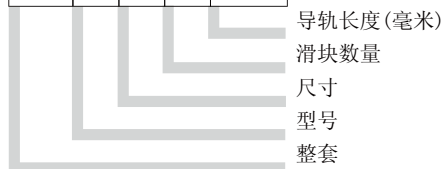
滑块型号	重量 [Kg]	H ±0.35 [mm]	A [mm]	C [mm]	A1 ±0.35 [mm]	A2 [mm]	C1 [mm]	C2 [mm]	C3 [mm]	H1 ±0.35 [mm]	H5 [mm]	K2 最大 扭矩 [Nm]	K3用于 螺栓 DIN912	
TW-01-15	0.11	24	47	74	16	38	50	30	9	4	16	M5	1.5	M4
TW-01-20	0.19	30	63	87	21.5	53	61	40	10	5	19.8	M6	2.5	M5
TW-01-25	0.29	36	70	96	23.5	57	68	45	11	5	24.8	M8	6	M6
TW-01-30	0.5	42	90	109	31	72	79	52	12	6.5	27	M10	15	M8

订购示例: TW-01-20 表示滑块  
TW-01-20,LLy 表示在y方向上的浮动式结构的滑块  
TW-01-20,LLz 表示在z方向上的浮动式结构的滑块

### TK-01整套系统

#### 产品代码结构

TK	-01	-15	-2	,500
----	-----	-----	----	------



这个订购示例 (TK-01-15-2,500) 对应的是一套完整的包含尺寸为15的2个滑块与行程为500毫米的导轨系统。

订货 TK-01-15-2,500,LLy 表示一套完整的在Y方向是浮动式滑块的导轨系统。

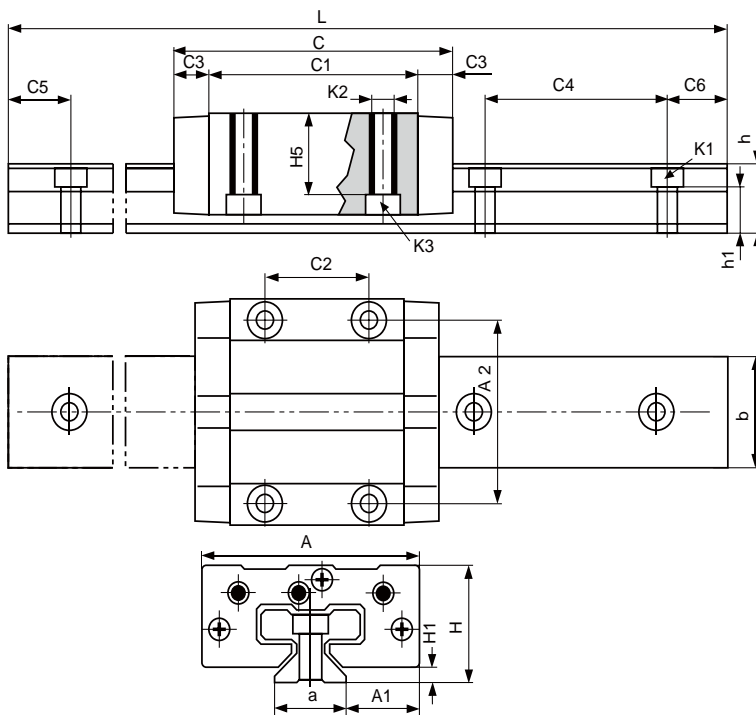


# TK系列免维护直线导向系列

## 自动调整型 - TKA-01...



- 自调整滑块（自动调整间隙）
- 免维护，干运行
- 耐腐蚀
- 硬质化阳极氧化铝导轨
- 标准孔设计，对称 C5=C6



### 导轨

型号	重量 [kg/m]	L 最大值 [mm]	a -0.2 [mm]	C4 [mm]	C5 最小值 [mm]	C5 最大值 [mm]	C6 最小值 [mm]	C6 最大值 [mm]	h [mm]	h1 [mm]	K1用于 螺栓 DIN912	b [mm]	ly [mm <sup>4</sup> ]	lz [mm <sup>4</sup> ]	Wby [mm <sup>3</sup> ]	Wbz [mm <sup>3</sup> ]
TS-01-15	0.6	3960	15	60	20	49	20	49	15.5	10	M4	22	6440	4290	585	488
TS-01-20	1	3960	20	60	20	49	20	49	19	12.3	M5	31	22570	11520	1456	1067
TS-01-25	1.3	3960	23	60	20	49	20	49	21.5	13.8	M6	34	34700	19300	2041	1608
TS-01-30	1.9	3960	28	80	20	59	20	59	26	15.8	M8	40	70040	40780	3502	2832

订购示例：TS-01-15,2000 表示行程为2米 TS-01-15的直线导轨

### 滑块

滑块型号	重量 [Kg]	H ±0.35 [mm]	A [mm]	C [mm]	A1 ±0.35 [mm]	A2 [mm]	C1 [mm]	C2 [mm]	C3 [mm]	H1 ±0.35 [mm]	H5 [mm]	K2 最大 扭矩 [Nm]	K3用于 螺栓 DIN912	
TWA-01-15	0.11	24	47	68	16	38	50	30	9	4	16	M5	1.5	M4
TWA-01-20	0.19	30	63	81	21.5	53	61	40	10	5	19.8	M6	2.5	M5
TWA-01-25	0.29	36	70	90	23.5	57	68	45	11	5	24.8	M8	6	M6
TWA-01-30	0.5	42	90	103	31	72	79	52	12	6.5	27	M10	15	M8

订购示例：TWA-01-20 表示滑块

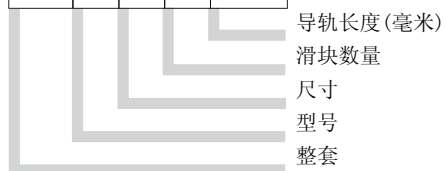
TWA-01-20,LLy 表示在y方向上的浮动式结构的滑块

TWA-01-20,LLz 表示在z方向上的浮动式结构的滑块

### TKA整套系统

#### 产品代码结构

TKA	-01	-15	-2	,500
-----	-----	-----	----	------



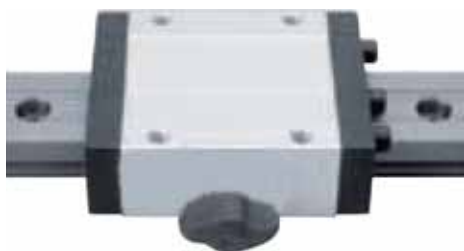
这个订购示例（TKA-01-15-2, 500）对应的是一套完整的包含尺寸为15的2个滑块与行程为500毫米的导轨系统。

订货 TKA-01-15-2,500,LLy 表示一套完整的在Y方向是浮动式滑块的导轨系统。

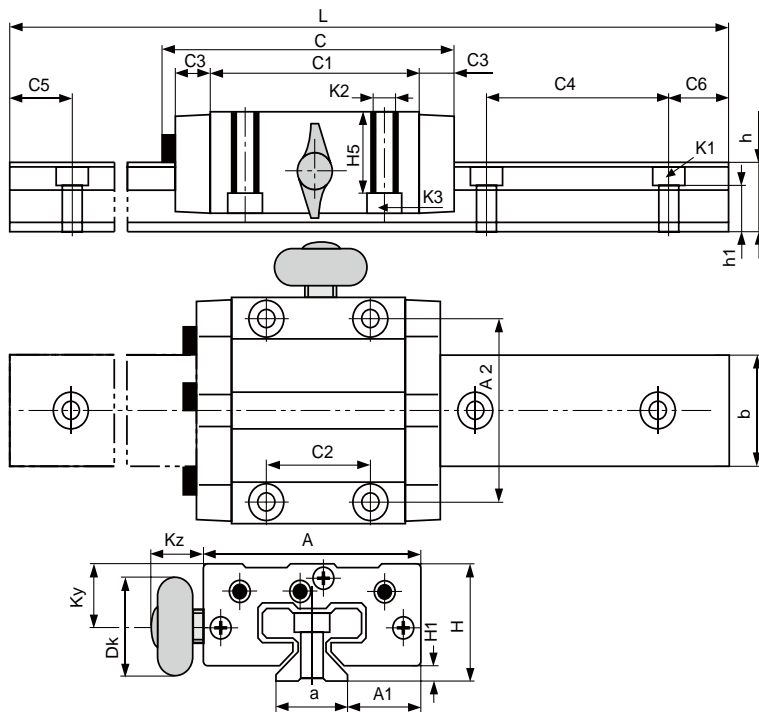


# TK系列免维护直线导向系列

## 手动定位机构 - TK-01...HKA



- 带手动定位机构
- 滑块带手动调整间隙
- 免维护,干运行
- 耐腐蚀
- 硬质化阳极氧化铝导轨
- 标准孔设计,对称 C5=C6



### 导轨

型号	重量 [kg/m]	L 最大值 [mm]	a -0.2 [mm]	C4 [mm]	C5 最小值 [mm]	C5 最大值 [mm]	C6 最小值 [mm]	C6 最大值 [mm]	h [mm]	h1 [mm]	K1用于 螺栓 DIN912	b [mm]	ly [mm <sup>4</sup> ]	lz [mm <sup>4</sup> ]	Wby [mm <sup>3</sup> ]	Wbz [mm <sup>3</sup> ]
TS-01-15	0.6	3960	15	60	20	49	20	49	15.5	10	M4	22	6440	4290	585	488
TS-01-20	1	3960	20	60	20	49	20	49	19	12.3	M5	31	22570	11520	1456	1067
TS-01-25	1.3	3960	23	60	20	49	20	49	21.5	13.8	M6	34	34700	19300	2041	1608
TS-01-30	1.9	3960	28	80	20	59	20	59	26	15.8	M8	40	70040	40780	3502	2832

订购示例: TS-01-15,2000 表示行程为2米 TS-01-15的直线导轨

### 滑块

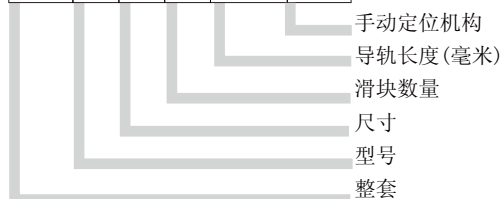
滑块型号	重量 [Kg]	H ±0.35 [mm]	A [mm]	C [mm]	A1 ±0.35 [mm]	A2 [mm]	C1 [mm]	C2 [mm]	C3 [mm]	H1 ±0.35 [mm]	H5 [mm]	K2 最大 扭矩 [Nm]	最大 扭矩 [Nm]	K3用于 螺栓 DIN912	Kz [mm]	Ky [mm]	dk [mm]	手动夹 螺纹
TW-01-15HKA	0.11	24	47	74	16	38	50	30	9	4	16	M5	1.5	M4	19	11.5	20	M6
TW-01-20HKA	0.19	30	63	87	21.5	53	61	40	10	5	19.8	M6	2.5	M5	18	15	28	M8
TW-01-25HKA	0.29	36	70	96	23.5	57	68	45	11	5	24.8	M8	6	M6	17	19	28	M8
TW-01-30HKA	0.5	42	90	109	31	72	79	52	12	6.5	27	M10	15	M8	20	21.5	28	M8

订购示例: TW-01-20HKA 表示滑块带有手动定位机构  
TW-01-20HKA,LLy 表示在y方向上的浮动式和带有手动定位结构的滑块

### TK HKA整套系统

#### 产品代码结构

TK	-01	-15	-2	,500	HKA
----	-----	-----	----	------	-----



这个订购示例 (TK-01-15-2, 500HKA) 对应的是一套完整的包含尺寸为15的2个滑块与行程为500毫米的导轨系统, 带手动定位机构。

订货 TK-01-15-2,500HKA,LLy 表示一套完整的在Y方向是浮动式滑块的导轨系统。



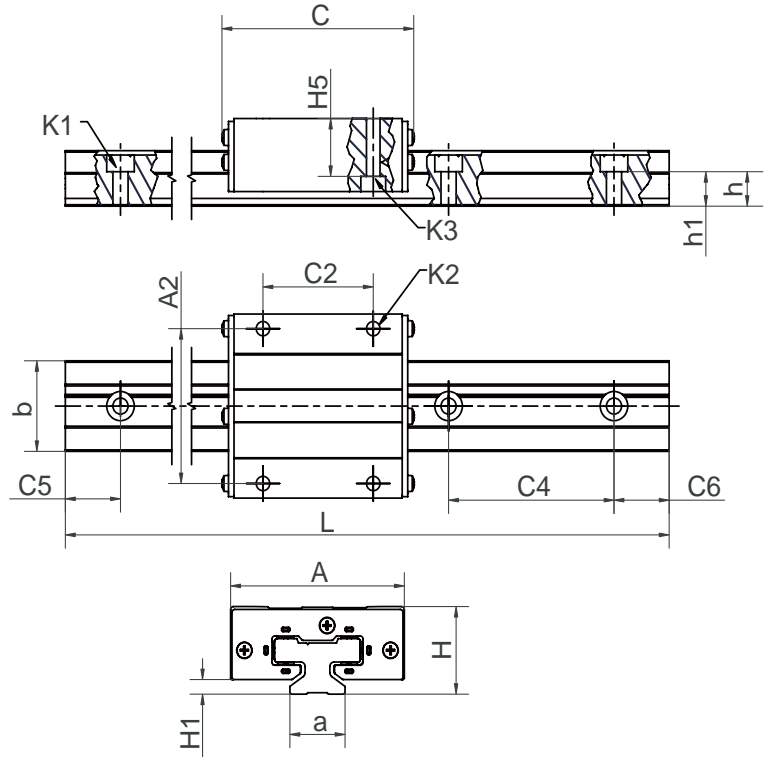


# TK系列免维护直线导向系列

## 重载型 - TK-02...



- 用于极端环境的直线导向滑块（脏物，胶脂，碎屑，泥浆等）
- 聚合物滑动片用金属盖固定在内，不会脱落
- 尺寸与 TW-01 的设计尺寸以及标准滚珠轴承是相同的
- 可直接采用 TS-01-XX 导轨



### 导轨

型号	重量 [kg/m]	L 最大值 [mm]	a -0.2 [mm]	C4 [mm]	C5 最小值 [mm]	C5 最大值 [mm]	C6 最小值 [mm]	C6 最大值 [mm]	h [mm]	h1 [mm]	K1用于 螺栓 DIN912	b [mm]	ly [mm <sup>4</sup> ]	lz [mm <sup>4</sup> ]	Wby [mm <sup>3</sup> ]	Wbz [mm <sup>3</sup> ]
TS-01-20	1	3960	20	60	20	49	20	49	19	12.3	M5	31	22570	11520	1456	1067
TS-01-25	1.3	3960	23	60	20	49	20	49	21.5	13.8	M6	34	34700	19300	2041	1608
TS-01-30	1.9	3960	28	80	20	59	20	59	26	15.8	M8	40	70040	40780	3502	2832

订购示例：TS-01-15,2000 表示行程为2米 TS-01-15的直线导轨

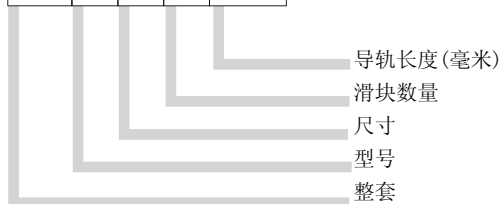
### 滑块

滑块型号	重量 [Kg]	H ±0.35 [mm]	H5 [mm]	A [mm]	C [mm]	A2 [mm]	C2 [mm]	H1 ±0.35 [mm]	K2 螺纹	K3 [mm]
TW-02-20	0.19	30	19.8	63	87	53	40	5	M6	M5
TW-02-25	0.29	36	24.8	70	96	57	45	5	M8	M6
TW-02-30	0.5	42	27	90	109	72	52	6.5	M10	M8

### TK-02整套系统

#### 产品代码结构

TK	-02	-20	-2	,500
----	-----	-----	----	------



这个订购示例 (TK-02-20-2, 500) 对应的是一套完整的包含尺寸为20的2个滑块与行程为500毫米的重载型导轨系统。

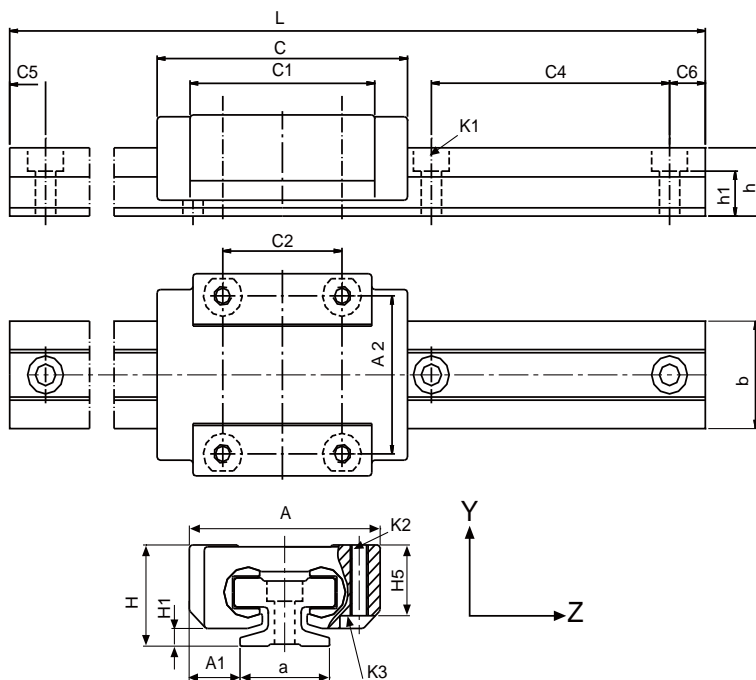


# TK系列免维护直线导向系列

## 微型 - TK-04...



- 免维护，干运行
- 3种尺寸
- 滑块座是由锌铬合金铸件
- 聚合物滑动片
- 阳极氧化铝导轨
- 安装高度和宽度小
- 耐腐蚀
- 标准孔设计，对称C5=C6



### 导轨

导轨型号	重量 [kg/m]	L 最大值 [mm]	a -0.2 [mm]	C4 [mm]	C5 最小值 [mm]	C5 最大值 [mm]	C6 最小值 [mm]	C6 最大值 [mm]	h [mm]	h1 [mm]	K1用于 螺栓 DIN912	b [mm]	ly [mm <sup>4</sup> ]	lz [mm <sup>4</sup> ]	Wby [mm <sup>3</sup> ]	Wbz [mm <sup>3</sup> ]
TS-04-09	0.11	2000	9	20	5	14.5	5	14.5	6.3	4.6	M2	9.6	252	169	52	49
TS-04-12	0.2	2000	12	25	5	17	5	19.5	8.6	5.9	M3	13	856	574	132	120
TS-04-15	0.33	3000	15	40	10	29.5	10	29.5	10.8	7	M3	17	2420	1410	285	239

订购示例：TS-04-09,200 表示行程为0.2米 TS-04-09微型导轨

### 滑块

滑块型号	重量 [g]	H ±0.2 [mm]	A -0.2 [mm]	C ±0.3 [mm]	A1 ±0.35 [mm]	A2 [mm]	C1 [mm]	C2 [mm]	H1 ±0.35 [mm]	H5 [mm]	K2 螺纹	最大扭矩 [Nm]	K3用于 螺栓 DIN912
TW-04-09	17	10	20	29	5.5	15	18	13	1.7	7.2	M2	25	(M2)
TW-04-12	34	13	27	34	7.5	20	22	15	2.2	9.5	M3	50	M2(M3)
TW-04-15	61	16	32	42	8.5	25	31	20	2.8	11	M3	50	M2(M3)

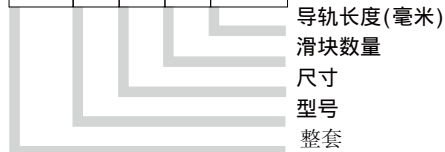
(M..) = 镗的孔径

订购示例：TW-01-20 表示滑块

### TK-04 整套系统

#### 产品代码结构

TK	-04	-15	-2	,500
----	-----	-----	----	------



这个订购示例 (TK-04-15-2, 500) 对应的是一套完整的包含尺寸为15的2个滑块与行程为500毫米的导轨的微型系统。



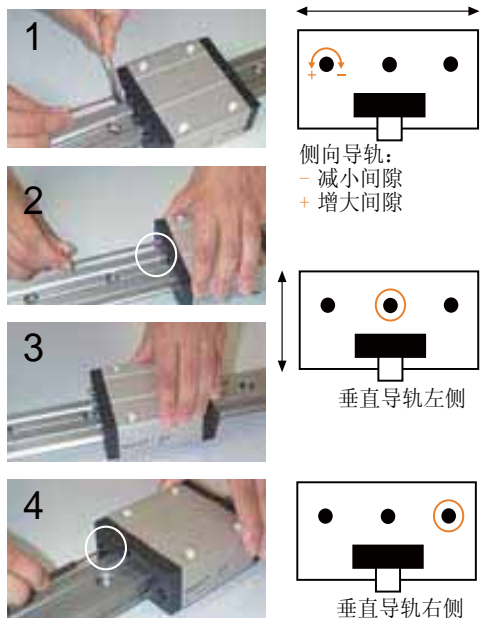
# TK系列免维护直线导向系列

## 调整与安装

### 调整间隙：

在发货前先对安装做好准备，滑块的间隙已在工厂内设定。可根据系统的作用力进行预调节。如对间隙有特殊要求，请在订单中表明需要减小间隙还是要加大间隙。如有必要，可重新调整直线导向系统的间隙。但此时必须是在滑座还未安装时。

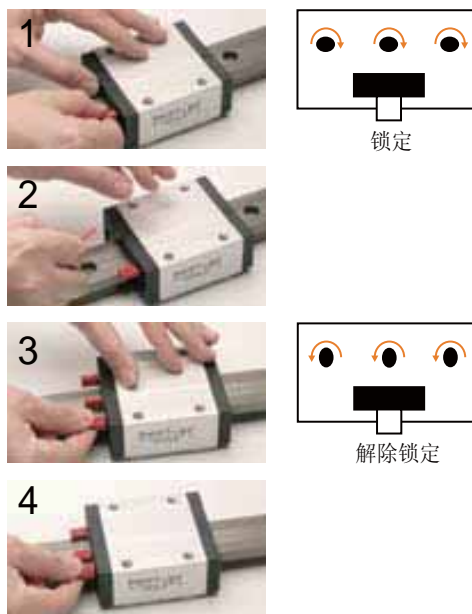
- 1 打开保护罩盖，松开锁紧螺母 - 锁紧螺母平面宽度：
  - SW 5 用于 TW-01-15 和 TW-01-20
  - SW 7 用于 TW-01-25 和 TW-01-30
- 2 用六角扳手转动调节螺钉经松开或拧紧三个支承件：扳手尺寸
  - 1.5 毫米用于 TW-01-15 和 TW-01-20
  - 2.0 毫米用于 TW-01-25 和 TW-01-30
- 3 调节好三个支承件后检查滑块间隙，如果调节好后，拧紧锁紧螺母，并且盖好罩盖。
- 4 如果过分减小间隙，则滑动片被卡住，此时不能用仅松开调节螺钉的方式对间隙进行最新调节。压下对边的复原按钮以再次松开滑动片。压紧重调弹簧，注意此时各调节螺钉是松开的。
  - 2.5 毫米用于 TW-01-20 和 TW-01-15
  - 3.0 毫米用于 TW-01-25
  - 3.0 毫米用于 TW-01-30



### 调整间隙：自动调整型

自动调整系列具有自动调整滑块间隙的功能。间隙在 0.1 毫米时会自动再次发生调节。当系统无载荷与间隙大于 0.1 毫米的时候，锁紧弹簧会立刻绷紧调节楔。

- 1 在发货前，三个扳手已经安装好，这对滑块装配到导轨上是必须的，万一这些扳手被移开，则需要重新调整，将把开口向右旋转 90 度。
- 2 当滑块在导轨上，利用扳手向左旋转 90 度来松开这些扳手，并且移开它们。以后间隙将会自动调整。
- 3 检查滑块的间隙，精确调整。
- 4 你可以随时移走滑块。只要将扳手塞回开口中，(见步骤一)。





# TK系列免维护直线导向系列

## 系统设计

直线导向系统计算的关键是找出作用力的位置是否在允许的范围之内，并且计算滑动片所受的最大作用力是否已经超载。所需的驱动力和允许最大速度的计算是很重要的。在计算中每个安装方向都有不同的计算公式。有关冲击和加速度的计算中都不被包括，因此必须注意最大载荷和允许载荷。

### 计算中的变量

Fa	: 驱动力	[N]
Fs	: 施加的作用力	[N]
Fy, Fz	: y或z方向上的载荷	[N]
sx, sy, sz	: 作用力在x,y,z方向上的距离	[mm]
ay, az	: 驱动力在y,z方向上的距离	[mm]
wx	: 导轨上的滑块距离	[mm]
Lx	: 表中查到的常量	[mm]
Zm	: 表中查到的常量	[mm]
Y0	: 表中查到的常量	[mm]
b	: 导轨间的距离	[mm]
μ	: 摩擦系数	
	μ=0 用于静载荷	
	μ=0.2 用于动载荷	
Zw	: 每根导轨上的滑块数量	

### 计算中的常量：

产品代码	Lx [mm]	Zm [mm]	Y0 [mm]
TW-01-15	29	16	11.5
TW-01-20	35	23	15.0
TW-01-25	41	25	19.0
TW-01-30	49	29	21.5

### 系数：

	1根导轨， 1个滑块	1根导轨， 2个滑块	2根导轨， 3-4个滑块
K1	$ (ay+Y0)/Lx $	$ (ay+Y0)/Wx $	$ (ay+Y0)/Wx $
K2	$(sy+Y0)/Lx$	$(sy+Y0)/Wx$	$(sy+Y0)/Wx$
K3	$ az/Lx $	$ az/Wx $	$ az/Wx $
K4	$ sx/Lx $	$ sx/Wx $	$ sx/Wx $
K5	$sz/Lx$	$ sz/Wx $	$ sz/Wx $
K6	$ (sy+Y0)/Zm $	$ (sy+Y0)/Zm $	$ (sy+Y0)/b $
K7	$ sz/Zm $	$ sz/Zm $	$ (sz/b)-0,5 $



# TK系列免维护直线导向系列

## 推荐步骤：

### 步骤一：

选择安装方式：

- 水平安装

一根导轨带一个滑块

一根导轨带两个滑块

两根导轨带四个滑块

- 侧向安装

一根导轨带一个滑块

一根导轨带两个滑块

两根导轨带四个滑块

- 垂直安装

一根导轨带一个滑块

一根导轨带两个滑块

两根导轨带四个滑块

### 步骤二：

检查一下作用力的最大距离是否在允许范围之内。

### 步骤三：

计算所需的驱动力。

### 步骤四：

计算y和z方向的最大轴承载荷。

### 步骤五：

参照最大允许载荷 $F_{y\max}$ 和 $F_{z\max}$ 表格，检查y和z方向上的设计载荷。

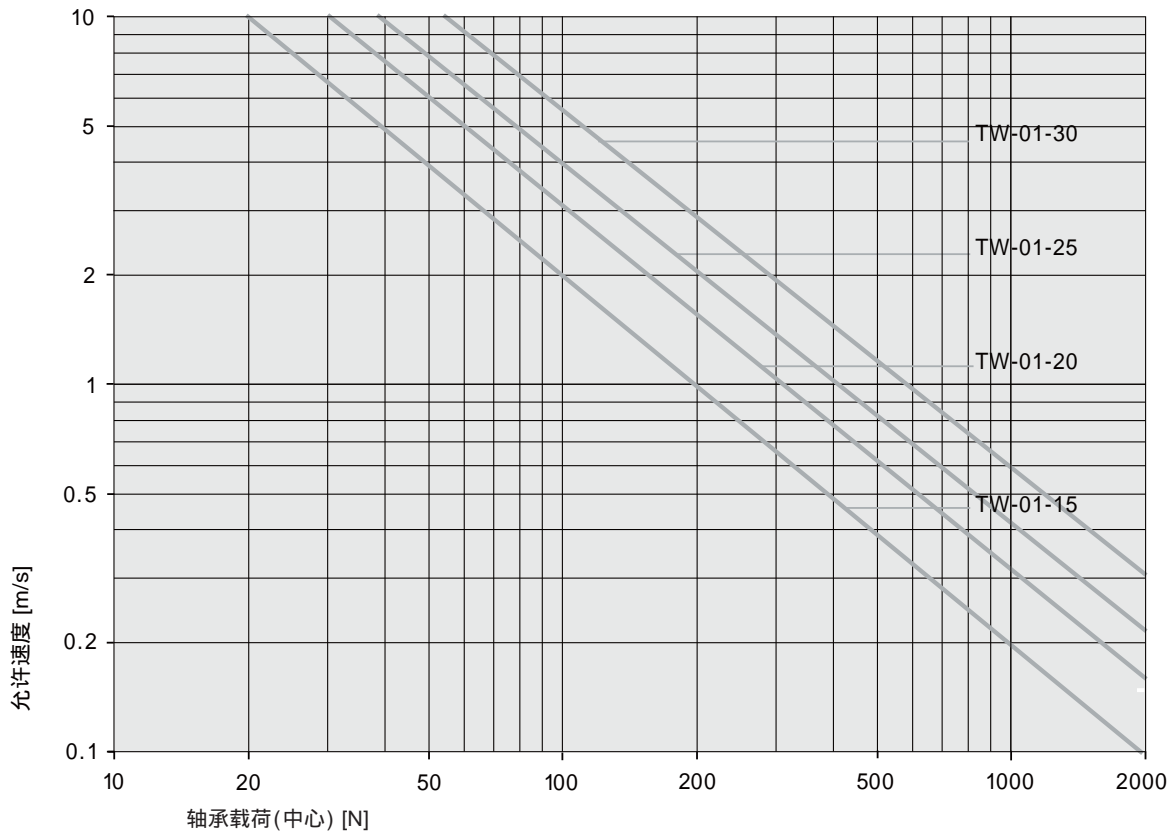
### 步骤六：

检查载荷与速度。



# TK系列免维护直线导向系列

轴承载荷与最大允许速度之间的函数关系



最大允许载荷

产品代码	$F_{y\max}, F_{z\max}$ [N]
TW-01-15	2000
TW-01-20	3700
TW-01-25	5000
TW-01-30	7000

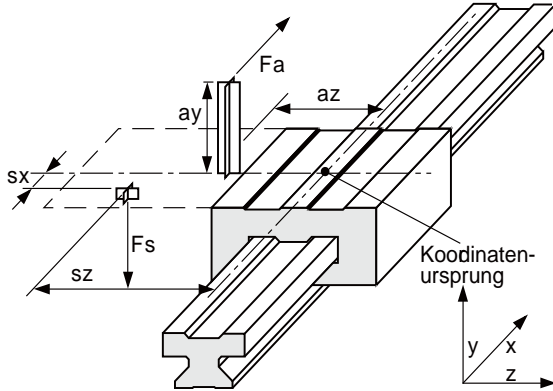


# TK系列免维护直线导向系列

## 水平安装

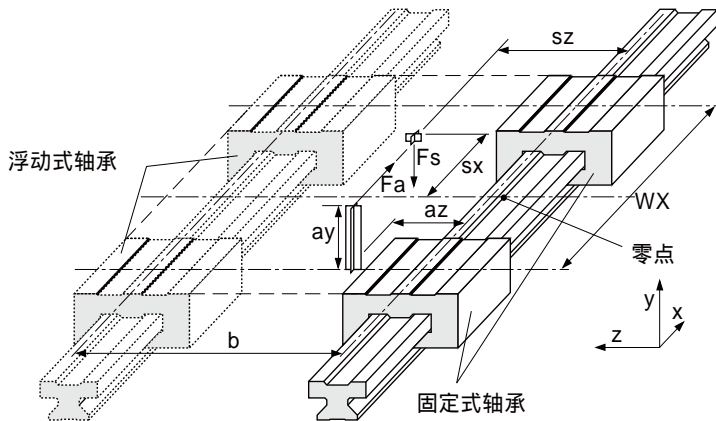
作用力间允许的最大距离：

情况：一根导轨，一个滑块			
$s_y + s_z$	<	$2 L_x - Y_0$	
$a_y + a_z$	<	$2 L_x - Y_0$	
$s_y$	<	$5 Z_m$	
$s_z$	<	$5 Z_m$	



作用力间允许的最大距离：

情况：一根导轨，两个滑块			
情况：两根导轨，四个滑块			
$s_y + s_z$	<	$2 w_x - Y_0$	
$a_y + a_z$	<	$2 w_x - Y_0$	



步骤二：

检查一下作用力的最大距离是否在允许范围内，  
(见最大允许距离)

步骤三：

计算所需的驱动力

### 3.1重心

在 x 和 z 方向  
滑块内部

$$Fa1 = \frac{\mu}{1-2\mu K_3} \cdot Fs$$

### 3.2重心

在 z 方向  
滑块外部

$$Fa2 = \frac{2\mu K_7}{1-2\mu K_3} \cdot Fs$$

### 3.3重心

在 x 方向  
滑块外部

$$Fa3 = \frac{2\mu K_4}{1-2\mu K_3 - 2\mu K_1} \cdot Fs$$

如果重心的位置不确定：

$$Fa = \text{MAX} (Fa1, Fa2, Fa3)$$

步骤四：

计算最大轴承载荷

### 4.1在y方向上的最大轴承载荷

$$F_{y\max} = \frac{2Fs}{Z_w} \left( \frac{2K_4}{Z_w} + 0,5 \right) \cdot \left( K_7 + 0,5 \right) + \frac{2Fa K_1}{Z_w^2}$$

### 4.2在z方向上的最大轴承载荷

$$F_{z\max} = \frac{4Fa K_3}{Z_w^2}$$

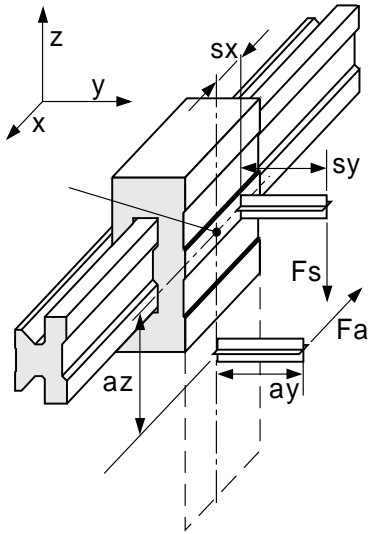


# TK系列免维护直线导向系列

## 侧向安装

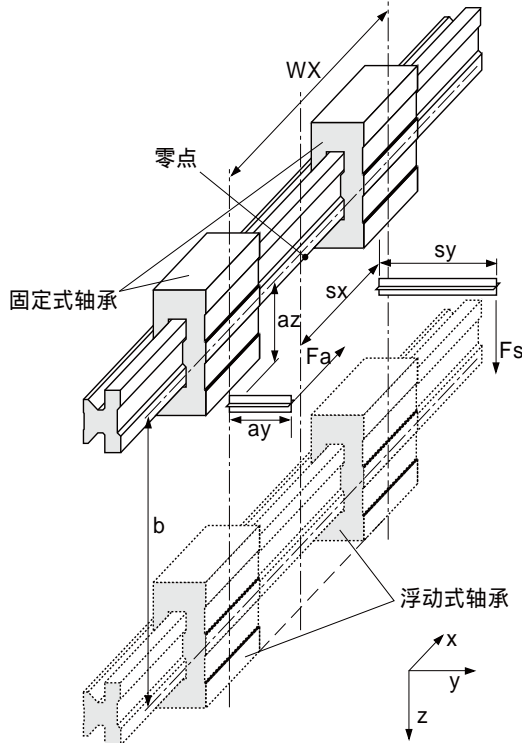
作用力间允许的最大距离：

情况：一根导轨，一个滑块		
$s_y + s_z$	<	$2 L_x - Y_0$
$a_y + a_z$	<	$2 L_x - Y_0$
$s_y$	<	$5 Z_m$
$s_z$	<	$5 Z_m$



作用力间允许的最大距离：

情况：一根导轨，两个滑块		
情况：两根导轨，四个滑块		
$s_y + s_z$	<	$2 w_x - Y_0$
$a_y + a_z$	<	$2 w_x - Y_0$



步骤二：

检查一下作用力的最大距离是否在允许范围内，  
(见最大允许距离)

步骤三：

计算所需的驱动力

首先：必须做以下两个计算：

$$Fa1 = \frac{(1+2 K6)\mu}{1-2\mu K1} \cdot Fs$$

$$Fa2 = \frac{(2 K4+2 K6)\mu}{1-2\mu K1-2\mu K3} \cdot Fs$$

驱动力Fa对应计算的最大值

$$Fa = \text{MAX} (Fa1, Fa2)$$

步骤四：

计算最大轴承载荷

4.1在y方向上的最大轴承载荷

$$F_{y\max} = \frac{Fs K6}{Zw} + \frac{2Fa K1}{Zw^2}$$

4.2在z方向上的最大轴承载荷

$$F_{z\max} = \frac{2Fs}{Zw} \left( \frac{2K4}{Zw} + 0,5 \right) + \frac{4Fa K3}{Zw^2}$$



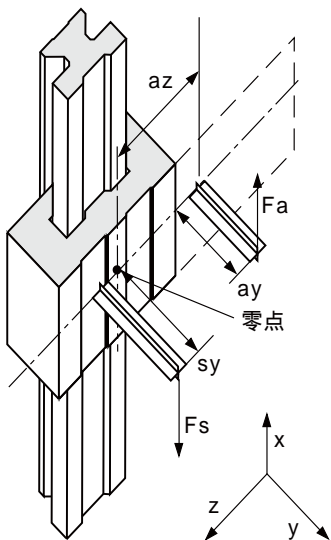


# TK系列免维护直线导向系列

## 垂直安装

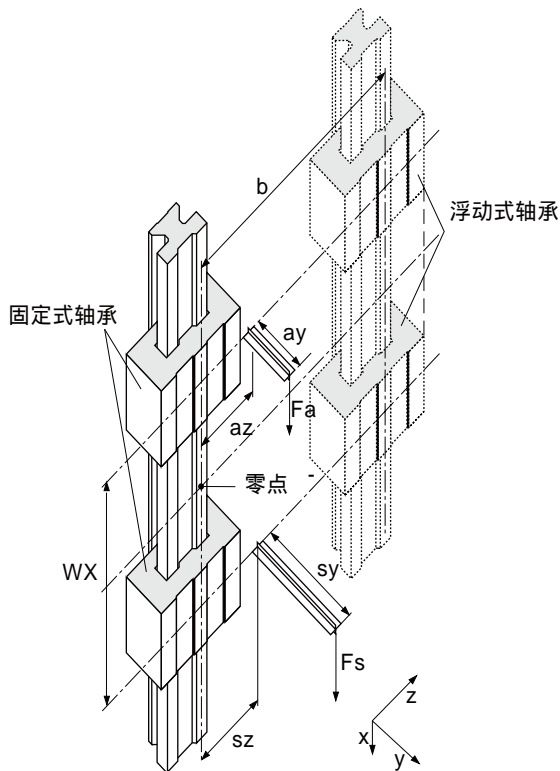
作用力间允许的最大距离：

情况：一根导轨，一个滑块		
$sy + sz$	$<$	$2 Lx - Y_0$
$ay + az$	$<$	$2 Lx - Y_0$
$sy$	$<$	$5 Zm$
$sz$	$<$	$5 Zm$



作用力间允许的最大距离：

情况：一根导轨，两个滑块		
情况：两根导轨，四个滑块		
$sy + sz$	$<$	$2 wx - Y_0$
$ay + az$	$<$	$2 wx - Y_0$



步骤二：

检查一下作用力的最大距离是否在允许范围内，  
(见最大允许距离)

步骤三：

计算所需的驱动力

首先：必须做以下四个计算：

$$Fa1 = \frac{2\mu(sz+sy+Y_0)-wx}{2\mu(az+ay+Y_0)-wx} \cdot Fs$$

$$Fa2 = \frac{2\mu(-sz+sy+Y_0)-wx}{2\mu(-az+ay+Y_0)-wx} \cdot Fs$$

$$Fa3 = \frac{2\mu(sz-sy-Y_0)-wx}{2\mu(az-ay-Y_0)-wx} \cdot Fs$$

$$Fa4 = \frac{2\mu(sz+sy+Y_0)+wx}{2\mu(az+ay+Y_0)+wx} \cdot Fs$$

驱动力Fa对应计算的最大值

$$Fa = \text{MAX} (Fa1, Fa2, Fa3, Fa4)$$

步骤四：

计算最大轴承载荷

4.1在y方向上的最大轴承载荷

$$F_{y\max} = \left| Fa \frac{ay+Y_0}{wx} - Fs K_2 \right| \cdot \frac{2}{Zw^2}$$

4.2在z方向上的最大轴承载荷

$$F_{z\max} = \left| Fa \frac{az}{wx} - Fs K_5 \right| \cdot \frac{4}{Zw^2}$$



沈阳光宇科技有限公司

地址：辽宁省沈阳市东陵区长青街45号306

电话：024-31992640

传真：024-31992740

网址：<http://www.31992640.com>

E-Mail:[xugy@tom.com](mailto:xugy@tom.com)