

韩国YHB胀紧套篇

沈阳光宇科技有限公司

SHENYANG GUANGYU KE JI YOUXIAN GONGSI

# 公司简介

沈阳光宇科技有限公司

SHENYANG GUANGYU KEJIYOUXIAN GONGSI



沈阳光宇科技有限公司注册在东北的工业基地沈阳，依托东北三省发展装备制造业的优势，为广大客户提供进口优质的传动机械器材。公司本着为广大客户真诚服务、为采购单位节约成本的原则，以优质的产品、实惠的价格、热情的服务、快捷准时的交货期愿与您成为合作的伙伴。愿与广大客户携手并进，共创辉煌。

## 主要销售的品牌为：

台湾ABBA、韩国SBC、台湾HIWIN、韩国SAMICK、台湾HSK、国产KBS、台湾CPC、韩国JMC、意大利CCVI、日本HIT、美国THOMSON、台湾TAC、日本NSK、日本THK、日本IKO、德国STAR、日本NB、日本KURODA、日本KHK、日本TSUBAKI、日本GTR、台湾TPG、意大利SITI、日本PANASONIC、日本NTN、国产HRB、日本HIOS、台湾TYC等。

## 主要产品包括：

直线导轨、微型导轨、滚珠丝杆、各类滑台、交叉滚子、线性模组、光栅尺、轴心式滑轨、直线轴承、直线光轴，滑动单元、万向滚珠、关节轴承、杆端轴承、滚针轴承、自润轴承、支撑单元、锁紧螺母、胀紧套、联轴器、万向节、十字轴联轴器、离合器、伺服电机、减速电机、减速机、微型减速电机、缓冲器、分度器、工业链条、拖链、齿轮齿条、机床附件、电动螺丝刀、气动螺丝刀、高压风机、抗干扰元件、气动马达、真空泵等德国、日本、台湾、韩国各生产厂商优质的产品。

## 企业文化

- 企业宗旨:提供一流产品 提供一流服务 容纳一流人才 成为一流企业
- 核心理念:广纳贤才 实事求是 坦诚合作 达到共赢
- 企业精神:企业忠诚 吃苦耐劳 业务钻研 团结协作
- 企业作风:确定目标 雷厉风行
- 发展战略:高技术水平 高优质服务
- 团队意识:携手共进 众志成城
- 人才理念:以人为本 发挥潜力 鼓励创新

## 企业理念

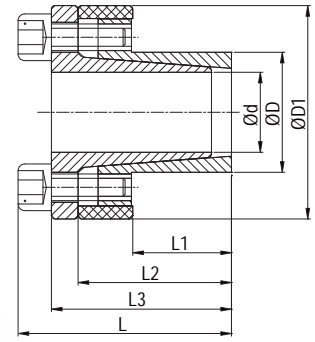
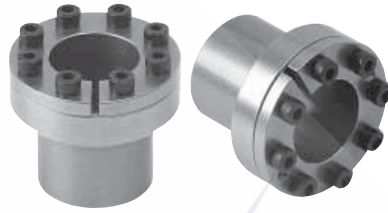
企业想发展，必须从一个人，一个机会，一个细节做起，  
用诚信、真情来培育市场，用真诚服务使客户有所感受。

# SWLE100型



特征：  
 材质：DIN C45，JIS S45C，KS SM45C  
 硬度：HRC20-25  
 表面处理：研磨

特点：  
 可承受高力矩  
 方便安装  
 轮毂配合直径有限制  
 表面抗压力低



SWLE 100 d×D	L1	L2	L3	L	D1	扭矩 Nm	轴向 推力载荷 KN	表面压力		紧固螺栓		重量 g
								轴 Pw	轮毂 Pn	DIN912 12.9	锁紧 扭矩	
								Numm	Numm	Na×type	Nm	
12×18	14	23	26	30	32	58	10	160	105	4×M4	5	80
13×23	14	23	26	30	38	63	10	140	80	4×M4	5	125
14×23	14	23	26	30	38	68	10	130	80	4×M4	5	120
15×24	16	29	36	42	45	127	17	185	115	3×M6	17	257
16×34	16	29	36	42	45	136	17	175	115	3×M6	17	250
17×26	18	31	38	44	47	180	22	190	125	4×M6	17	280
18×26	18	31	38	44	47	200	22	180	125	4×M6	17	270
19×27	18	31	38	44	49	210	22	170	120	4×M4	17	290
20×28	18	31	38	44	50	220	22	160	115	4×M6	17	300
22×32	25	38	45	51	54	250	22	115	80	4×M6	17	385
24×34	25	38	45	51	56	270	22	105	75	4×M6	17	405
25×34	25	38	45	51	56	280	22	100	75	6×M6	17	390
28×39	25	38	45	51	61	465	33	135	97	6×M6	17	475
30×41	25	38	45	51	62	510	33	127	90	6×M6	17	480
32×43	25	38	45	51	65	540	33	120	90	8×M6	17	520
35×47	32	45	52	58	69	790	45	105	90	8×M6	17	630
38×50	32	45	52	58	72	860	45	100	75	8×M6	17	670
40×53	32	45	52	58	75	900	45	95	70	8×M8	17	735
42×55	32	45	52	58	78	950	94	90	70	8×M8	17	780
45×59	45	62	70	78	86	1890	94	110	85	8×M8	41	1130
48×62	45	62	70	78	87	2010	94	105	80	8×M8	41	1240
50×65	45	62	70	78	92	2100	94	100	75	8×M8	41	1400
55×71	55	72	80	88	98	2600	94	85	65	8×M8	41	1700
60×77	55	72	80	88	104	2840	94	75	60	9×M8	41	1950
65×84	55	72	80	88	111	3070	150	70	55	9×M8	41	2200
70×90	65	86	80	106	119	5250	150	90	70	9×M8	83	3050
75×95	65	86	96	106	126	5600	200	80	65	9×M10	83	3300
80×100	65	86	96	106	131	8020	200	100	80	9×M10	83	3500
85×106	65	86	96	106	137	8500	200	95	75	12×M10	83	3800
90×112	65	86	96	106	144	9000	200	90	75	12×M10	83	4200
95×120	65	86	96	106	149	11000	300	100	80	12×M10	83	4750
100×125	90	86	96	106	154	15000	290	120	95	14×M12	83	4880
110×140	90	114	128	140	180	16000	290	80	65	12×M12	145	8950
120×155	90	114	128	140	198	17500	384	70	55	12×M12	145	11500
130×165	90	114	128	140	208	25000	390	90	70	12×M12	145	12100

# SWLE200型



特征：

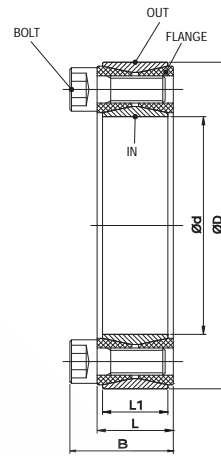
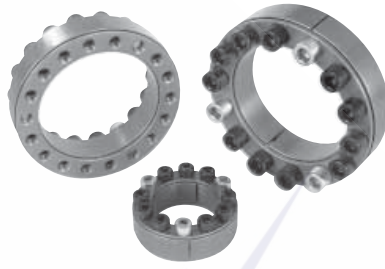
- 材质：DIN C45，JIS S45C，KS SM45C
- 硬度：HRC20-25
- 表面处理：研磨

特点：

- SWLE200型用于轴与轮毂之间的联接，具有高传动力矩安装容易。
- 无需其它零件
- 配合轴径 $\varnothing 20\text{-}\varnothing 240$

应用：

- 拖轮，齿轮，飞轮，凸轮，操作杆等。



SWLE200 d×D	主要尺寸			轴向载荷		表面压力		夹紧螺栓			重量 (g)
	L	L1	B	扭矩 Mt(kgf.m)	轴向载荷 Pax(kgf)	轴 kgf/mm <sup>2</sup>	轮毂 kgf/mm <sup>2</sup>	孔数	螺纹	扭矩 kgf.m	
20×47	20	17	27.5	27	2760	27	11	8	M6	1.4	208
22×47	20	17	27.5	30	2760	24.5	11.5	8	M6	1.4	198
24×50	20	17	27.5	37	3110	25	12	8	M6	1.4	216
25×50	20	17	27.5	39	3110	24	12	8	M6	1.4	210
28×55	20	17	27.5	48	4550	24	12	10	M6	1.4	256
30×55	20	17	27.5	52	3460	22.5	12.5	10	M6	1.4	244
32×60	20	17	27.5	66	4150	25	13.5	12	M6	1.4	294
35×60	20	17	27.5	72	4150	23	13.5	12	M6	1.4	276
38×65	20	17	27.5	91	4840	25	14.5	14	M6	1.4	320
40×65	20	17	33.5	96	4840	23.5	14.5	14	M6	1.4	308
42×75	24	20	33.5	158	7520	30	17	12	M6	3.4	556
45×75	24	20	33.5	170	7520	28	17	12	M6	3.4	522
48×80	24	20	33.5	181	7520	26	15.5	12	M6	3.4	578
50×80	24	20	33.5	190	7520	25	15.5	12	M6	3.4	564
55×85	24	20	33.5	242	8800	26.5	17	14	M6	3.4	610
60×90	24	20	33.5	264	8800	24.5	16	14	M6	3.4	644
65×95	24	20	33.5	327	10000	26	17.5	16	M10	3.4	690
70×110	28	24	39.5	480	13600	27	17	14	M10	6.6	1214
75×115	28	24	39.5	510	13600	25	16.5	14	M10	6.6	1280
80×120	28	24	39.5	540	13600	24	16	14	M10	6.6	1346
85×125	28	24	39.5	660	15600	25.5	17.5	16	M10	6.6	1424
90×130	28	24	39.5	700	15600	24	16.5	16	M10	6.6	1472
95×135	28	24	39.5	830	17600	25.5	18	18	M10	6.6	1546
100×145	33	26	47	990	19800	25.5	17.5	14	M12	11.5	2132
110×155	33	26	47	1090	19800	23	16.5	14	M12	11.5	2306
120×165	33	26	47	3069	22700	24	17.5	16	M12	11.5	2400
130×180	33	34	52	1840	28400	21.5	15.5	20	M12	11.5	3500
140×190	38	34	52	2180	31200	22	16	22	M12	11.5	3848
150×200	38	34	52	2550	34000	22	16.5	24	M12	11.5	4100
160×210	38	34	52	2950	36900	22.5	17	26	M12	11.5	4400
170×225	44	38	60	3560	41900	21.5	16.5	22	M14	18	5800
180×235	44	38	60	4110	45700	22	17	24	M14	18	6100
190×250	52	46	68	5060	53300	20	15.5	28	M14	18	8300
200×260	52	46	68	5710	57100	20.5	16	30	M14	18	8700
220×285	56	50	74	7410	67400	20.5	15.5	26	M16	28	11300
240×305	56	50	74	9330	77800	21.5	17	30	M16	28	12200

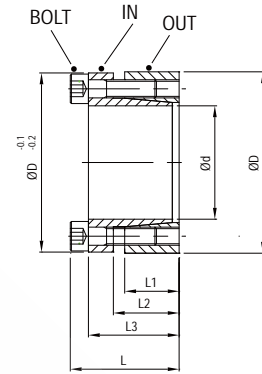
# SWLE200A型



特征：  
 材质：DIN C45，JIS S45C，KS SM45C  
 硬度：HRC20-25  
 表面处理：研磨

特点：  
 用于高传动力矩和精确定位安装  
 无轴向偏移  
 配合轴径：Ø19-Ø100mm

应用：  
 拖轮，齿轮，飞轮，凸轮，操作杆等



SWLE 200A d×D	主要尺寸					夹紧螺栓			轴向载荷		表面压力		重量 (g)
	L	L3	L2	L1	D	孔数	螺纹	扭矩	扭矩 Mt(kgf.m)	轴向载荷 Pax(kgf)	轴 kgf/mm <sup>2</sup>	轮毂 kgf/mm <sup>2</sup>	
19×47	38	32	24	20	47	6	M6×22	1.6	30	3100	30.4	9.8	325
24×47	38	32	24	20	47	6	M6×22	1.6	31	3100	28.8	9.8	315
22×47	38	32	24	20	47	6	M6×22	1.6	34	3100	26.2	9.8	305
24×50	38	32	24	20	50	7	M6×22	1.6	47	3900	30	11.5	345
25×50	38	32	24	20	50	7	M6×22	1.6	49	3900	28.8	11.5	335
28×55	38	32	24	20	55	7	M6×22	1.6	55	3900	25.7	10.5	395
30×55	38	32	24	20	55	7	M6×22	1.6	59	3900	24	10.5	375
32×60	38	32	24	20	60	9	M6×22	1.6	75	4650	27	11.5	455
35×60	38	32	24	20	60	9	M6×22	1.6	82	4650	24.7	11.5	420
38×65	38	32	24	20	65	9	M8×30	1.6	89	4650	22.7	10.6	490
40×65	38	32	24	20	65	9	M8×30	1.6	93	4650	21.6	10.6	465
42×75	48	40	29	24	75	9	M8×30	3.9	181	8600	31.9	14.2	856
45×75	48	40	29	24	75	9	M8×30	3.9	194	8600	29.8	14.2	795
48×80	48	40	29	24	80	9	M8×30	3.9	207	8600	27.9	13.3	905
50×80	48	40	29	24	80	9	M8×30	3.9	216	8600	26.8	13.3	860
55×85	48	40	29	24	85	10	M8×30	3.9	277	10000	28.4	14.6	935
60×90	48	40	29	24	90	10	M8×30	3.9	302	10000	28	13.8	1000
65×95	48	40	29	24	95	12	M8×30	3.9	374	11500	27.5	14.9	1070
70×110	62	52	37	30	110	10	M10×40	7.5	554	15800	29	14.2	2060
75×115	62	52	37	30	115	10	M10×40	7.5	594	15800	27	13.5	2170
80×120	62	52	37	30	120	10	M10×40	7.5	633	15800	25.4	13	2280
85×125	62	52	37	30	125	10	M10×40	7.5	769	18000	27.3	14.3	2400
90×130	62	52	37	30	130	10	M10×40	7.5	814	18000	25.8	13.7	2510
95×135	62	52	37	30	135	14	M10×40	7.5	1074	25000	30.5	16.5	2650
100×145	74	64	46	39	145	15	M10×40	7.5	1130	25000	20.9	11.8	3950

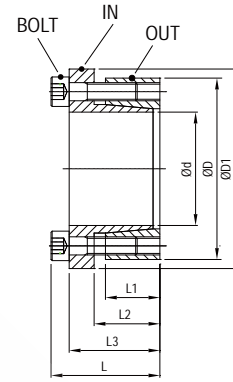
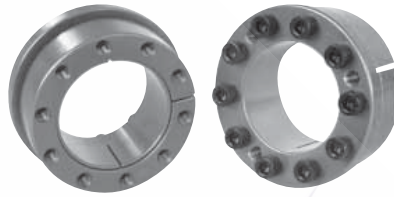
# SWLE200B型



特征：  
 材质：DIN C45，JIS S45C，KS SM45C  
 硬度：HRC20-25  
 表面处理：研磨

特点：  
 用于高传动力矩和精确定位安装  
 无轴向偏移  
 配合轴径：Ø19-Ø100mm

应用：  
 拖轮，齿轮，飞轮，凸轮，操作杆等



SWLE 200B d×D	主要尺寸						夹紧螺栓			轴向载荷		表面压力		重量 (g)
	L	L3	L2	L1	D	D1	孔数	螺纹	扭矩	扭矩 Mt(kgf.m)	轴向载荷 Pax(kgf)	轴 kgf/mm <sup>2</sup>	轮毂 kgf/mm <sup>2</sup>	
8×22	21	17	13	10	22	25	3	M4×15	0.39	1.8	470	27.9	7.1	45
9×23	21	17	13	10	23	26	3	M4×15	0.39	2.1	470	24.8	6.8	50
10×24	21	17	13	10	24	27	4	M4×15	0.39	3	620	30	8.7	53
11×25	21	17	13	10	25	28	4	M4×15	0.39	3.4	620	27	8.4	56
12×26	21	17	13	10	26	29	5	M4×15	0.39	4.7	780	31	10	60
13×27	21	17	13	10	27	30	5	M4×15	0.39	5	750	28.6	9.7	63
14×31	26	21	16	12.5	31	34	4	M4×15	0.8	7	1000	26.6	8.7	100
15×32	26	21	16	12.5	32	35	4	M4×15	0.8	7.5	1000	24.8	8.4	105
16×33	26	21	16	12.5	33	36	4	M4×15	0.8	8	1000	23.2	8.1	110
17×34	26	21	16	12.5	34	37	5	M4×15	0.8	10.5	1250	27.3	9.9	115
18×35	26	21	16	12.5	35	38	5	M4×15	0.8	11	1520	25.8	9.6	120
19×47	38	32	24	20	47	53	6	M6×22	1.6	29	3000	29	9.4	365
20×47	38	32	24	20	47	53	6	M6×22	1.6	30	3000	27.5	9.4	350
22×47	38	32	24	20	47	53	6	M6×22	1.6	33	3000	25	9.4	335
24×50	38	32	24	20	50	56	7	M6×22	1.6	42	3450	25.7	10.3	380
25×50	38	32	24	20	50	56	7	M6×22	1.6	44	3450	22.9	10.3	370
28×55	38	32	24	20	55	62	7	M6×22	1.6	48	3450	21.4	9.4	440
30×55	38	32	24	20	55	62	7	M6×22	1.6	52	3450	25.8	9.4	425
32×60	38	32	24	20	60	68	9	M6×22	1.6	71	4450	23.6	11	510
35×60	38	32	24	20	60	68	9	M6×22	1.6	78	4450	21.7	11	475
38×65	38	32	24	20	65	73	9	M6×22	1.6	85	4450	20.6	10	550
40×65	48	40	29	24	65	73	9	M6×22	1.6	90	8200	30.5	10.2	520
42×75	48	40	29	24	75	83	9	M8×30	3.9	173	8200	28.4	13.5	955
45×75	48	40	29	24	75	83	9	M8×30	3.9	785	8200	26.7	13.5	900
48×80	48	40	29	24	80	88	9	M8×30	3.9	198	8200	25.6	12.7	1010
50×80	48	40	29	24	80	88	9	M8×30	3.9	206	9100	25.8	12.7	950
55×85	48	40	29	24	85	94	10	M8×30	3.9	252	9100	23.7	13.2	1060
60×90	48	40	29	24	90	99	10	M8×30	3.9	275	11000	26.3	12.5	1130
65×95	48	40	29	24	95	104	12	M8×30	3.9	357	14400	26.4	14.2	1220
70×110	62	52	37	30	110	119	10	M10×40	7.5	504	14400	24.6	12.9	2280
75×115	62	52	37	30	115	124	10	M10×40	7.5	540	14400	23	12.3	2400
80×120	62	52	37	30	120	129	10	M10×40	7.5	575	17000	26	11.8	2520
85×125	62	52	37	30	125	134	12	M10×40	7.5	734	17000	24.6	13.6	2660
90×130	62	52	37	30	130	139	12	M10×40	7.5	775	20000	27.2	13	2780
95×135	62	52	37	30	135	144	14	M10×40	7.5	955	21000	19.9	14.7	2980
100×145	74	64	46	39	145	154	15	M10×40	7.5	1080	21000	20	11.3	4300

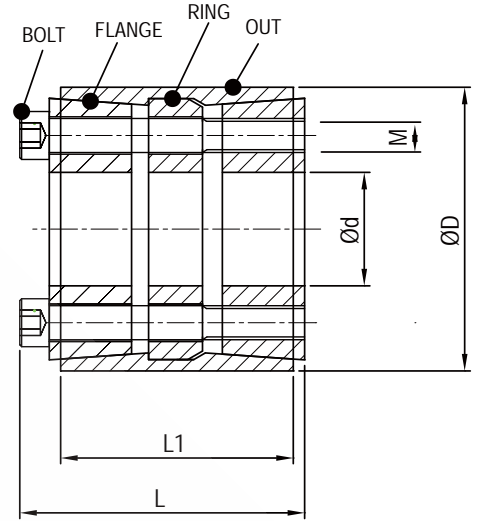
# SWLE200C型



特征：  
 材质：DIN C45，JIS S45C，KS SM45C  
 硬度：HRC20-25  
 表面处理：研磨

特点：  
 用于超高传动力矩情况下，轴和轮毂之间的联接安装  
 无轴向偏移  
 配合轴径：Ø25-Ø200mm

应用：  
 大型拖轮，压力机驱动等

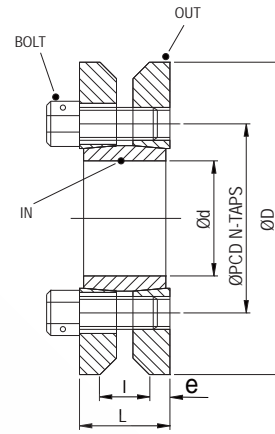
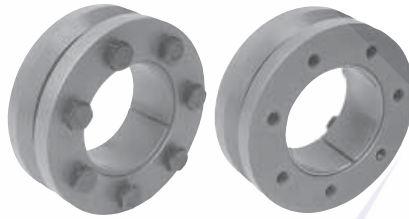


SWLE200C d × D	主要尺寸			扭矩 Nm	轴向推力 KN	螺杆力矩 Nm	表面力矩 N/m <sup>2</sup>
	M	L1	L				
25 × 50	8 × M6	45	51	900	70	17	90
30 × 55	8 × M6	45	51	1100	70	17	90
35 × 60	8 × M6	45	51	1600	90	17	110
40 × 65	10 × M6	45	51	2400	120	17	110
45 × 75	8 × M8	45	51	3300	150	41	140
50 × 80	8 × M8	64	72	4250	160	41	100
60 × 90	8 × M8	64	72	6100	200	41	120
70 × 110	10 × M10	78	88	10800	320	83	130
80 × 120	12 × M10	78	88	14500	360	83	130
90 × 130	12 × M10	78	88	18100	390	83	130
100 × 145	10 × M12	100	112	26500	520	145	120

# SWLE200D型

特征：  
 材质：DIN C45，JIS S45C，KS SM45C  
 硬度：HRC20-25  
 表面处理：研磨

特点：  
 可承载中高力矩  
 轴和轮毂配合无轴向偏移  
 安装简单  
 拆卸方便



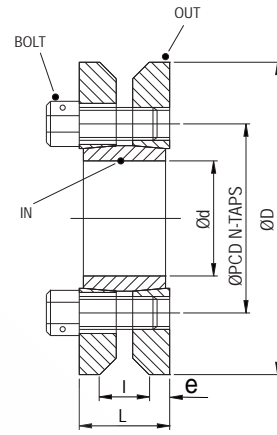
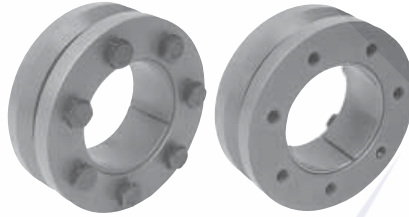
SWLE200D	主要尺寸					轴径 dw	扭矩 Mt	轴向推力	锁紧螺杆 DIN 931- 10.9	锁紧扭矩 Ms	接触压力 Pw
	d	D	l	L	PCD						
mm	mm	mm	mm	mm	mm	mm	Nm	KN	NO. ×type	Nm	N/mm <sup>2</sup>
14	38	7	11	23	2	11	30	6	4×M5	4	136
						12	50	9			
16	41	11	15	26	2	13	70	10	5×M5	4	130
						14	90	13			
24	50	14	19.5	36	2.75	19	170	25	6×M5	4	286
						20	210	27			
30	60	16	21.5	44	2.75	21	250	29	7×M5	4	233
						24	300	31			
36	72	18	23.5	52	2.75	25	340	33	5×M6	12	307
						26	380	50			
44	80	20	25.5	61	2.75	29	440	58	7×M6	12	317
						30	570	58			
50	90	22	27.5	70	2.75	31	630	64	8×M6	12	289
						32	620	74			
55	100	23	30.5	75	3.75	35	780	77	8×M6	12	252
						36	860	79			
62	110	23	30.5	86	3.75	38	940	86	10×M6	12	279
						40	1160	92			
68	115	23	30.5	86	3.75	42	1380	79	10×M6	12	255
						42	1160	88			
75	130	25	32.5	100	3.75	44	1520	97	7×M8	30	273
						45	1520	97			
80	145	25	32.5	100	3.75	48	1660	100	7×M8	30	258
						48	1660	100			
85	156	30	32.5	114	4.5	48	1850	111	10×M8	30	285
						50	2000	105			
90	156	30	39	114	4.5	50	2200	117	10×M8	30	271
						52	2400	97			
100	170	34	44	124	5	55	2500	137	12×M8	30	258
						55	2500	137			
110	185	39	20	136	5.5	60	3150	119	9×M8	50	244
						60	3200	140			
115	188	39	50	141	5.5	65	3950	124	9×M10	59	234
						65	3950	124			
						65	4800	195			
						70	6100	210			
						70	7400	170			
						75	7400	170			
						65	4750	190			
						70	6000	210			
						75	7250	195			
						70	6900	220			
						75	7500	240			
						80	9000	229			
						75	7200	252			
						80	9000	262			
						85	10800	235			
						80	7400	259			
						85	9200	269			
						90	11100	269			



# SWLE200D型

特征：  
 材质：DIN C45，JIS S45C，KS SM45C  
 硬度：HRC20-25  
 表面处理：研磨

特点：  
 可承载中高力矩  
 轴和轮毂配合无轴向偏移  
 安装简单  
 拆卸方便



SWLE200D	主要尺寸					轴径 dw	扭矩 Mt	轴向推力	锁紧螺杆 DIN 931- 10.9	锁紧扭矩 Ms	接触压力 Pw
	d	D	I	L	PCD						
mm	mm	mm	mm	mm	mm	mm	Nm	KN	NO.×type	Nm	N/mm <sup>2</sup>
120	215	42	54	160	6	80	10600	285	12×M10	59	277
						85	13300	314			
						90	14500	340			
125	215	42	54	160	6	85	11000	296	12×M10	59	266
						90	13000	324			
						95	15000	352			
130	215	42	54	160	6	90	11300	304	12×M10	100	255
						95	13300	333			
						100	15400	362			
140	230	46	60.5	175	7.25	95	15100	367	10×M12	100	264
						100	17600	396			
						105	20100	425			
155	265	50	64.5	192	7.25	105	22000	447	12×M12	100	263
						110	25000	478			
						115	28000	509			
160	265	50	64.5	192	7.25	110	22600	460	12×M12	250	254
						115	25700	490			
						120	28800	520			
165	290	56	71	210	7.5	115	31000	595	8×M16	250	277
						120	35000	630			
						125	39000	655			
170	290	56	71	210	7.5	120	31900	610	8×M16	250	268
						125	36000	640			
						130	40100	670			
175	300	56	71	220	7.5	125	36000	605	8×M16	250	261
						130	41000	639			
						135	45000	675			
180	300	56	71	220	7.5	130	37000	800	8×M16	250	253
						134	42000	840			
						140	46300	885			
185	330	71	86	236	7.5	135	52000	778	10×M16	250	244
						140	57000	819			
						145	62000	861			
190	330	71	86	236	7.5	140	53500	800	10×M16	250	237
						145	58700	840			
						150	63500	885			
195	350	71	86	246	7.5	140	65000	933	12×M16	250	277
						150	76000	1025			
						155	81500	1071			
200	350	71	86	246	7.5	150	74000	990	12×M16	250	270
						155	80000	1035			
						160	86000	1080			
220	370	88	104	270	8	160	95000	1190	15×M16	250	248
						165	102000	1239			
						170	110000	1290			
240	405	92	109	295	8.5	170	12000	1464	15×M20	490	272
						180	138000	1576			
						190	156000	1675			

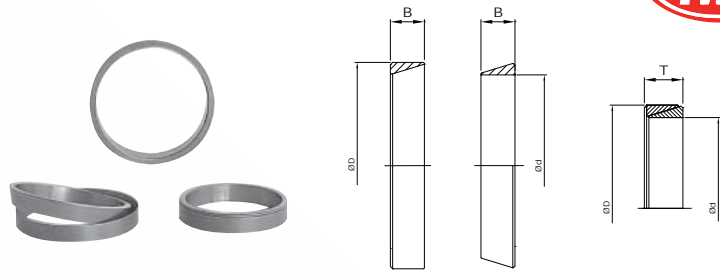
# SWLE300型



特征：  
 材质：DIN C45，JIS S45C，KS SM45C  
 硬度：HRC20-25  
 表面处理：研磨

特点：  
 可用作大型键，并且长向加工不允许的情况下  
 最多可4个同时使用，适于重载

应用：  
 拖轮，齿轮，飞轮，凸轮，操作杆等



SWLE300 d×D	主要尺寸		轴向载荷		表面压力		重量 (g)
	T	B	扭矩 kgf.m	轴向推力 kgf	轴 kgf/mm <sup>2</sup>	轮毂 kgf/mm <sup>2</sup>	
10×13	4.5	3.7	0.69	135	1.2	9.3	1.6
11×14	4.5	3.7	0.84	150	1.2	9.4	1.8
12×15	4.5	3.7	1	165	1.2	9.6	2
13×16	4.5	3.7	1.1	180	1.2	9.4	2.4
14×16	6.3	5.3	2	265	1.2	9.5	4.6
15×19	6.3	5.3	2.3	300	1.2	9.6	5
16×20	6.3	5.3	2.6	325	1.2	9.8	5
17×21	6.3	5.3	2.9	345	1.2	9.8	5.4
18×22	6.3	5.3	3.3	365	1.2	9.5	5.6
19×24	6.3	5.3	3.6	385	1.2	9.6	7.2
20×25	6.3	5.3	4	400	1.2	10.2	7.8
22×26	6.3	5.3	4.9	445	1.2	10.3	6.8
24×28	6.3	5.3	5.8	485	1.2	10	7.4
25×30	6.3	5.3	6.3	500	1.2	10.5	9.8
28×32	6.3	5.3	8	570	1.2	10.3	8.6
30×35	6.3	5.3	9.1	610	1.2	10.7	11.4
32×36	6.3	5.3	10.4	650	1.2	10.5	9.8
35×40	7	6	14.2	810	1.2	10.3	15
36×42	7	6	15	830	1.2	10.4	18.2
38×44	7	6	16.7	860	1.2	10.7	18.8
40×45	8	6.6	19.8	990	1.2	10.5	20
42×48	8	6.6	21.9	1040	1.2	10.4	23.8
45×52	10	6.6	33.3	1480	1.2	10.5	38.4
46×55	10	6.6	38	1580	1.2	10.5	41.8
50×57	10	6.6	41.2	1650	1.2	10.7	42.2
55×62	10	6.6	19.9	1800	1.2	10.5	46.8
56×64	12	10.4	63.2	2250	1.2	10.6	66.8
60×68	12	10.4	72.5	2400	1.2	10.7	73
63×71	12	10.4	80	2500	1.2	10.7	75
65×73	12	10.4	85	2600	1.2	10.6	76
70×79	14	12.2	114	3200	1.2	10.7	102
71×80	14	12.2	118	3300	1.2	10.7	104
75×84	14	12.2	131	3500	1.2	10.6	110
80×81	17	15	186	4650	1.2	10.6	175
85×96	17	15	210	4900	1.2	10.7	190
90×101	17	15	235	5200	1.2	10.8	200
95×106	17	15	262	5500	1.2	10.5	210
100×114	21	18.7	362	7200	1.2	10.7	360
110×124	21	18.7	438	7900	1.2	10.8	380
120×134	21	18.7	521	8700	1.2	10.5	420
130×148	26	25.3	839	11900	1.2	10.6	800
140×158	26	25.3	973	13900	1.2	10.7	860
150×168	26	25.3	1115	14900	1.2	10.8	920
160×178	26	25.3	1270	15900	1.2	10.7	960
170×191	33	30	1710	20100	1.2	10.8	1450
180×201	33	30	1920	21300	1.2	10.8	1500
190×211	33	30	2130	22500	1.2	10.7	1600
200×224	38	34.8	2740	27400	1.2	10.8	2200



沈阳光宇科技有限公司

地址：辽宁省沈阳市东陵区长青街45号306

电话：024-31992640

传真：024-31992740

网址：<http://www.31992640.com>

E-Mail:[xugy@tom.com](mailto:xugy@tom.com)