



胀紧联结套篇

沈阳光宇科技有限公司

SHENYANG GUANGYU KE JI YOUXIAN GONGSI

公司简介

沈阳光宇科技有限公司

SHENYANG GUANGYU KEJIYOUXIAN GONGSI



沈阳光宇科技有限公司注册在东北的工业基地沈阳，依托东北三省发展装备制造业的优势，为广大客户提供进口优质的传动机械器材。公司本着为广大客户真诚服务、为采购单位节约成本的原则，以优质的产品、实惠的价格、热情的服务、快捷准时的交货期愿与您成为合作的伙伴。愿与广大客户携手并进，共创辉煌。

主要销售的品牌为：

台湾ABBA、韩国SBC、台湾HIWIN、韩国SAMICK、台湾HSK、国产KBS、台湾CPC、韩国JMC、意大利CCVI、日本HIT、美国THOMSON、台湾TAC、日本NSK、日本THK、日本IKO、德国STAR、日本NB、日本KURODA、日本KHK、日本TSUBAKI、日本GTR、台湾TPG、意大利SITI、日本PANASONIC、日本NTN、国产HRB、日本HIOS、台湾TYC等。

主要产品包括：

直线导轨、微型导轨、滚珠丝杆、各类滑台、交叉滚子、线性模组、光栅尺、轴心式滑轨、直线轴承、直线光轴，滑动单元、万向滚珠、关节轴承、杆端轴承、滚针轴承、自润轴承、支撑单元、锁紧螺母、胀紧套、联轴器、万向节、十字轴联轴器、离合器、伺服电机、减速电机、减速机、微型减速电机、缓冲器、分度器、工业链条、拖链、齿轮齿条、机床附件、电动螺丝刀、气动螺丝刀、高压风机、抗干扰元件、气动马达、真空泵等德国、日本、台湾、韩国各生产厂商优质的产品。

企业文化

- 企业宗旨:提供一流产品 提供一流服务 容纳一流人才 成为一流企业
- 核心理念:广纳贤才 实事求是 坦诚合作 达到共赢
- 企业精神:企业忠诚 吃苦耐劳 业务钻研 团结协作
- 企业作风:确定目标 雷厉风行
- 发展战略:高技术水平 高优质服务
- 团队意识:携手共进 众志成城
- 人才理念:以人为本 发挥潜力 鼓励创新

企业理念

企业想发展，必须从一个人，一个机会，一个细节做起，
用诚信、真情来培育市场，用真诚服务使客户有所感受。



目 录

胀紧联结套概述.....	1
胀紧联结套的选用方法.....	2
胀紧联结套安装拆卸的一般要求.....	3
胀紧联结套形式简图.....	4
Z1型胀紧联结套.....	5
Z2型胀紧联结套.....	6
Z3型胀紧联结套.....	8
Z4型胀紧联结套.....	9
Z5型胀紧联结套.....	10
Z6型胀紧联结套.....	11
Z7型胀紧联结套.....	12
Z8型胀紧联结套.....	17
Z9型胀紧联结套.....	18
Z10型胀紧联结套.....	19
Z11型胀紧联结套.....	21
Z12型胀紧联结套.....	22
Z13型胀紧联结套.....	25
Z14型胀紧联结套.....	26
Z15型胀紧联结套.....	27
Z16型胀紧联结套.....	28
Z17型胀紧联结套.....	29
Z18型胀紧联结套.....	31
Z19型胀紧联结套.....	32
Z20型胀紧联结套.....	34
Za型胀紧联结套.....	35



胀紧联结套图例



Z1型



Z2型



Z3型



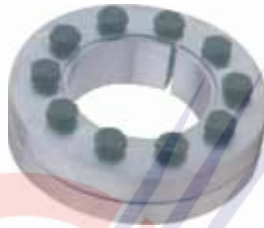
Z4型



Z5型



Z6型



Z7型



Z8型



Z9型



Z10型



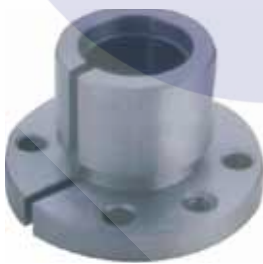
Z11型



Z12型



Z13型



Z14型



Z15型



Z16型



Z17型



Z18型



Z19型



Z20型



Za型



胀紧联结套概述

胀紧联结套(简称胀套)的主要用途是代替单键和花键的联结作用,以实现机件(如齿轮、飞轮、皮带轮等)与轴的联结,用以传递负荷,其功能在使用中分胀紧与锁紧两大类。胀紧套在使用时通过高强度螺栓的作用,使内环与轴之间,外环与轮毂之间产生巨大抱紧力,如 Z1、Z2、Z3、Z4 型,常称作胀套。使用中胀套外环不开口,依靠螺栓的力,使内环与轴之间产生抱紧的,常称作锁紧盘或锁紧环,如 Z7、Z10 型。当承受负荷时,靠胀套与机件的结合压力及相伴产生的摩擦力传递扭矩,轴向力或二者的复合载荷。

胀紧联结套是一种新型传动联结方式,它作为一种先进的基础件,八十年代工业发达国家如德国、日本、美国等在重型载荷下的机械联结广泛地采用了这一新技术。它与一般过盈联结,有键联结相比,胀套联结具有许多独特的优点:

(1) 使用胀套使主机零件制造和安装简单。安装胀套的轴和孔的加工不象过盈配合那样要求高精度的制造公差。胀套安装时无须加热、冷却或加压设备,只须将螺栓按要求的力矩拧紧即可。且调整方便,可以将轮毂在轴上方便地调整到所需位置。胀套也可用来联结焊接性差的零件。

(2) 胀套的使用寿命长,强度高。胀套依靠摩擦传动,对被联结件没有键槽削弱,也无相对运动,工作中不会产生磨损。

(3) 胀套在超载时,将失去联结作用,可以保护设备不受损害。

(4) 胀套联结可以承受多重负荷,其结构可以做成多种式样。根据安装负荷大小,还可以多个胀套串联使用。

(5) 胀套拆卸方便,且具有良好的互换性。由于胀套能把较大配合间隙的轴毂结合起来,拆卸时将螺栓拧松,即可使被联结件容易拆开。胀紧时,接触面紧密贴合不易锈蚀,也便于拆开。

(6) 维修中轴孔或键槽损坏时可以改用胀套结构,则省时方便。

胀套目前广泛用于纺织,包装、机床、冶金电力等行业的各种机械设备。目前我公司除提供符合 JB/T7934-1999(旧准号 JB/T7934-95, GB5867-86)标准的胀套外,还可根据用户需要进行特殊型的设计和生产。



胀紧联结套的选用方法

一、按照负荷选择胀套

1 选择胀套应满足：

a. 传递扭矩： $M_t \geq M$

b. 承受轴向力： $F_t \geq F_x$

c. 传递力： $F_t \geq \sqrt{F_x^2 + (M \frac{2}{d} \times 10^{-3})^2}$

d. 承受径向力 $P_t \geq \frac{F_r}{d \cdot l} \times 10^3$

2 一个联结采用数个胀套时的额定负荷

一个胀套的额定负荷小于需传递的负荷时，可用两以上的胀套串联使用，其总额定负荷为：

$$M_{tn} = m \cdot M_t$$

式中：

M_{tn} -n个胀套总额定负荷

m-负荷系数(m值见表A)

式中：

M - 需传递的扭矩，kN·m；

F_x - 需承受的轴向力，kN；

F_r - 需承受的径向力，kN；

M_t - 胀套的额定扭矩，kN；

F_t - 胀套的额定轴向力，kN；

d、l - 胀套内径和环宽度，mm；

P_f - 胀套与轴结合面上的压力，N/mm²；

表A

联结中胀套的数量 n	m		
	Z1型胀套	Z2、Z3、Z4、Z5型胀套	Z12、Z15、Z17、Z18型胀套
1	1.00	1.0	1.0
2	1.56	1.8	1.8
3	1.86	2.7	—
4	2.03	—	—

二、结合面的公差及表面粗糙度

1 与胀套结合的轴和孔，其公差带按GB/T1800.1，GB/T1800.2和GB/T1800.3的规定。推荐的孔、轴公差带列于下表：

胀套型式	胀套内径d mm	与胀套结合的轴的 公差带	与胀套结合的孔的 公差带
Z1	<38	h6	H7
	≥38	h8	H8
Z2	所有直径	h7或h8	H7或H8
Z3	所有直径	h8	H8
Z4	所有直径	h9或k9	N9或H9
Z5~Z20	所有直径	h8	H8

2 与胀套结合的轴和孔，其表面粗糙度按GB/T1031的规定。推荐的轮廓算术平均偏差 R_a 列于表B。

表B

胀套型式	轮廓算术平均偏差 R_a μm	
	与胀套结合的轴	与胀套结合的孔
Z1	≤1.6	≤1.6
Z2、Z3、Z4、Z5、Z6	≤3.2	≤3.2
Z7、Z10、Z20	≤3.2	—
Z8、Z9、Z11、Z12、Z13	≤3.2	≤3.2
Z14、Z15、Z16、Z17、Z18、Z19	≤3.2	≤3.2



胀紧联结套安装拆卸的一般要求

一、胀套的安装

1. 清洗结合件表面，使之无污物、无腐蚀、无损伤。
2. 在清洗干净的胀套表面和结合件表面上，均匀涂一层薄润滑油。
3. 把被联结件推移到轴上，使达到设计规定的位置。
4. 将拧松螺钉的胀套平滑地装入联结孔处，要防止结合件的倾斜，然后用手将螺钉拧紧。

二、拧紧胀套螺钉的方法

1. 胀套螺钉应用力矩扳手按对角、交叉、均匀地拧紧。
2. 螺钉的拧紧力矩MA值按Z2~Za型的规定，并按下列步骤：
 - (1) 以1-3MA值拧紧
 - (2) 以1/2MA值拧紧
 - (3) 以MA值拧紧
 - (4) 以MA值检查全部螺钉。

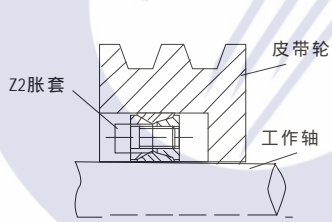
三、胀套的拆卸

1. 拆卸时先松开全部螺钉，但不要将螺钉全部拧出。
2. 取下镀锌螺钉，将拉出螺钉旋入前压环的辅助螺孔中，轻轻敲击螺孔的头部，使胀套松动，然后拉动螺钉，即可将胀套拉出。

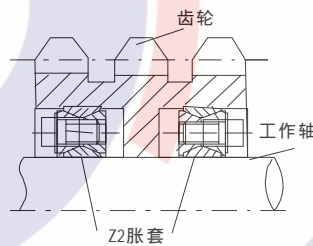
四、防护

1. 安装完毕后，在胀套外露端面及螺钉头部涂上一层防锈油脂。
2. 在露天作业或工作环境较差的机器上，应定期在外露的胀套端面上涂防锈油脂。
3. 需在腐蚀介质中工作的胀套，应采取专用的防护（例如加盖板）以防胀套锈蚀。

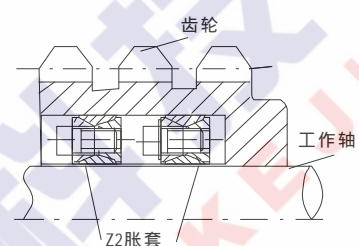
胀套应用举例：



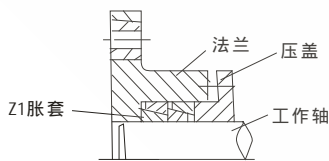
单只Z2型胀套与轴联结



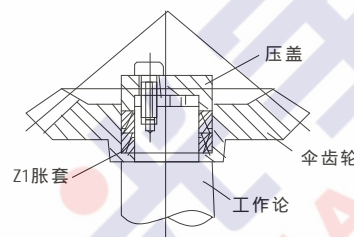
大齿轮的两边用胀套受力均匀



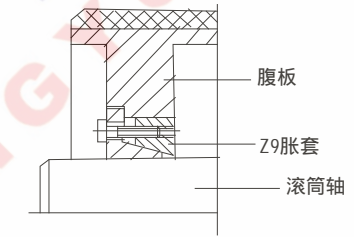
需大扭矩时可以两只胀套同时使用



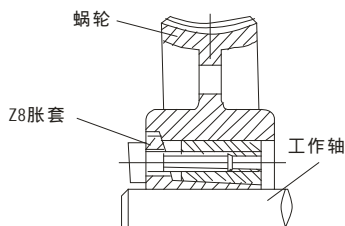
精密传动正反转无键带来的间隙



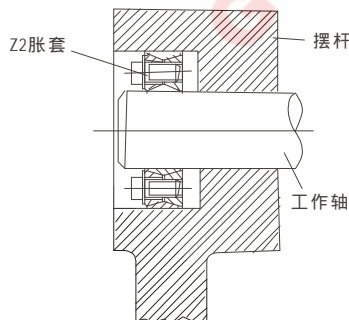
螺旋伞齿运动更平稳



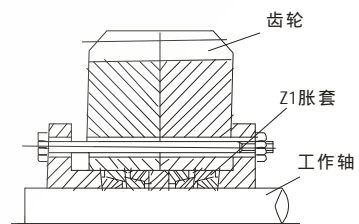
胀套用于皮带输送机传动滚筒中，改善焊接性，便于装拆



使蜗轮轴向定位灵活（无定位台阶）



摆杆凸轮径向或轴向调整更方便



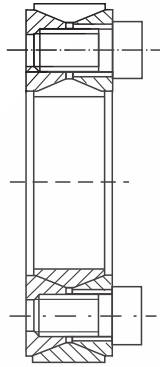
双侧压紧的Z1型胀套在数控车床上，消除反向间隙



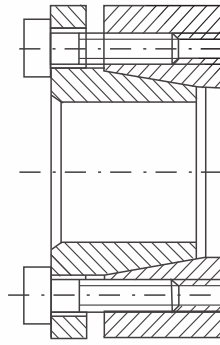
JB/T7934-1999 胀紧联结套型式简图



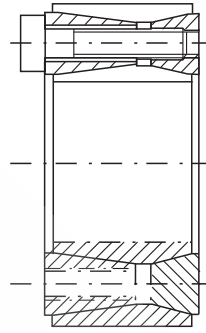
Z1型



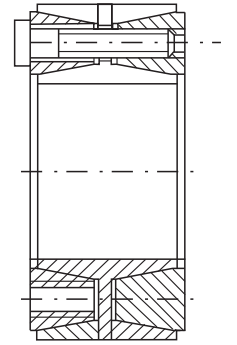
Z2型



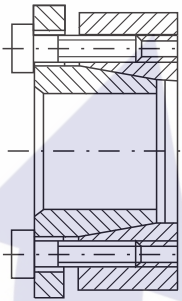
Z3型



Z4型



Z5型



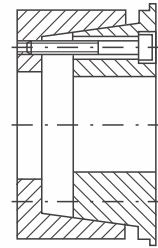
Z6型



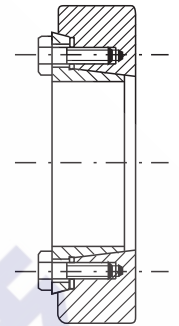
Z7型



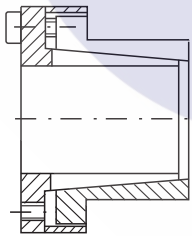
Z8型



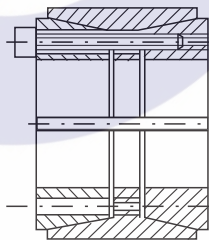
Z9型



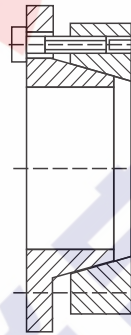
Z10型



Z11型



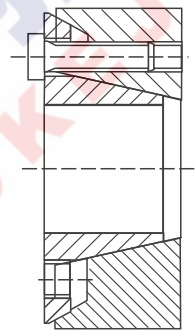
Z12型



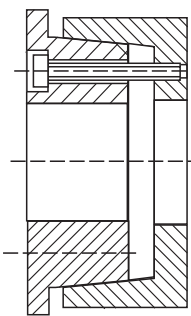
Z13型



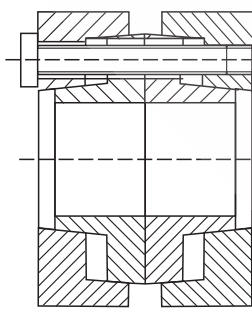
Z14型



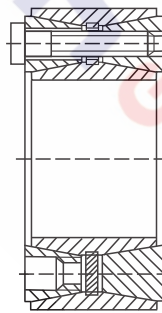
Z15型



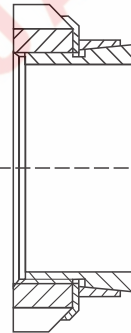
Z16型



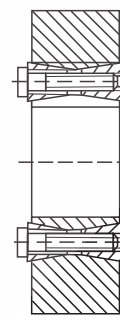
Z17型



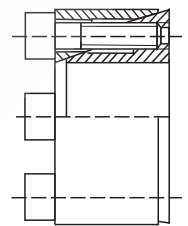
Z18型



Z19型



Z20型



Za型

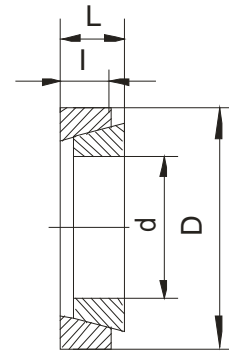


Z1型胀紧联结套

■ 标记示例：
内径d=50mm，外径D=57mm的Z1型胀紧联结套：
Z1-50×57

■ 胀套选用的公差：

胀套内径d mm	与胀套结合的轴的 公差带	与胀套结合的孔的 公差带
≤38	h6	H7
>38	h8	H8



Z1型胀紧联结套的基本尺寸及参数 (JB/T7934-1999)

型号	d×D mm	L mm	l mm	Ft Kn	Mt K·Nm	E kN	重量 kg
Z1 10×13	10×13	4.5	3.7	1.4	0.007	15	0.01
Z1 12×15	12×15			1.6	0.0098	15	0.01
Z1 13×16	13×16			1.8	0.011	15	0.01
Z1 14×18	14×18	6.3	5.3	2.8	0.019	24	0.01
Z1 15×19	15×19			3.0	0.022	24	0.01
Z1 16×20	16×20			3.2	0.025	25	0.01
Z1 17×21	17×21			3.4	0.028	25	0.01
Z1 18×22	18×22			3.6	0.032	26	0.01
Z1 19×24	19×24			3.8	0.035	28	0.01
Z1 20×25	20×25			4.0	0.04	30	0.01
Z1 22×26	22×26	4.5	0.05	30	0.01		
Z1 24×28	24×28	4.8	0.056	30	0.01		
Z1 25×30	25×30	5.0	0.06	32	0.01		
Z1 28×32	28×32	5.6	0.08	33	0.01		
Z1 30×35	30×35	6.0	0.09	36	0.01		
Z1 32×36	32×36	6.4	0.10	37	0.01		
Z1 35×40	35×40	7.0	6.0	8.2	0.15	48	0.02
Z1 36×42	36×42			8.4	0.16	50	0.02
Z1 38×44	38×44			8.6	0.166	57	0.02
Z1 40×45	40×45	8.0	6.6	9.9	0.20	63	0.02
Z1 42×48	42×48			10.4	0.22	68	0.03
Z1 45×52	45×52			14.6	0.33	95	0.04
Z1 48×55	48×55	10.0	8.6	15.6	0.37	98	0.05
Z1 50×57	50×57			16.2	0.40	105	0.05
Z1 55×62	55×62			17.8	0.49	110	0.05
Z1 56×64	56×64	12.0	10.4	22.0	0.61	130	0.06
Z1 60×68	60×68			23.5	0.70	150	0.07
Z1 63×71	63×71			24.8	0.78	155	0.08
Z1 65×73	65×73	25.6	0.83	160	0.09		
Z1 70×79	70×79	14.0	12.2	32.0	1.12	200	0.11
Z1 75×84	75×84			34.4	1.29	210	0.12
Z1 80×91	80×91	17.0	15.0	45.0	1.81	280	0.19
Z1 85×96	85×96			48.0	2.04	300	0.20
Z1 90×101	90×101			51.0	2.29	310	0.22
Z1 95×106	95×106	54.0	2.55	320	0.23		

型号	d×D mm	L mm	l mm	Ft kn	Mt K·Nm	E kN	重量 kg
Z1 100×114	100×114	21.0	18.7	70.0	3.50	420	0.38
Z1 105×119	105×119			73.2	3.82	435	0.40
Z1 110×124	110×124			77.0	4.25	450	0.41
Z1 120×134	120×134			84.0	5.05	490	0.45
Z1 125×139	125×139	92.0	5.75	540	0.62		
Z1 130×148	130×148	28.0	25.3	124.0	8.05	700	0.85
Z1 140×158	140×158			134.0	9.35	750	0.91
Z1 150×168	150×168			143.0	10.70	800	0.97
Z1 160×178	160×178			152.5	12.20	850	1.02
Z1 170×191	170×191	33.0	30.0	192.0	16.30	1100	1.50
Z1 180×201	180×201			204.0	18.30	1150	1.58
Z1 190×211	190×211			214.0	20.40	1200	1.68
Z1 200×224	200×224	38.0	34.8	262.0	26.20	1400	2.32
Z1 210×234	210×234			275.0	28.90	1500	2.45
Z1 220×244	220×244			288.0	37.70	1600	2.49
Z1 240×267	240×267	42.0	39.5	358.0	43.00	2000	3.52
Z1 250×280	250×280	48.0	44.0	415.0	52.00	2100	4.68
Z1 260×290	260×290			435.0	56.50	2200	4.87
Z1 280×313	280×313	53.0	49.0	520.0	72.50	2700	6.27
Z1 300×333	300×333			555.0	83.50	2800	6.47
Z1 320×360	320×360	65.0	59.0	710.0	114.00	3500	10.90
Z1 340×380	340×380			755.0	128.50	3700	11.50
Z1 360×400	360×400			800.0	144.00	3900	12.20
Z1 390×420	390×420			845.0	160.50	4100	12.80
Z1 400×440	400×440			890.0	178.00	4500	13.50
Z1 420×460	420×460			935.0	196.00	4700	14.10
Z1 450×490	450×490			998.0	224.50	4900	15.20
Z1 480×520	480×520	1070.0	256.00	5100	16.00		
Z1 500×540	500×540	1110.0	278.00	5300	16.50		

E:对胀套施加的轴向力
Ft:传递的轴向力 Mt传递的扭矩
E、Ft、Mt值是在胀套与轴的
接触压力为Pf=100N/mm²的值

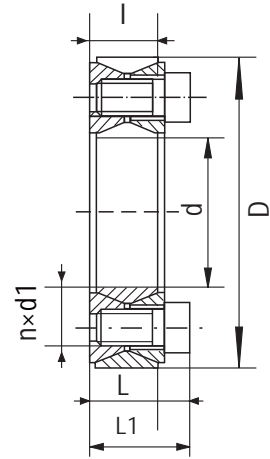


Z2型胀紧联结套

■ 标记示例：

内径d=130mm，外径D=180mm的Z2型胀紧联结套：
Z2-130×180

■ 与胀紧联结套联结的轴、孔公差：轴-h7或h8；孔-H7或H8；表面粗糙度均为Ra≤3.2μm。



Z2型胀紧联结套的基本尺寸及参数 (JB/T7934-1999)

型号	基本尺寸(mm)						额定负荷		胀套与轴结合面上的压力 Pf N/mm ²	胀套与轮毂结合面上的压力 Pf N/mm ²	螺钉的拧紧力矩 MA N·m	重量 kg						
	d	D	I	L	L1	d1	n	轴向力 Ft KN					转矩 Mt KN·m					
Z2 20×47	20	47	17	20	27.5	M6	8	27	0.27	210	90	14	0.24					
Z2 22×47	22	47					8	27	0.3	195	90		0.23					
Z2 25×50	25	50					9	30	0.38	190	95		0.25					
Z2 28×55	28	55					10	33	0.47	185	95		0.30					
Z2 30×55	30	55					10	33	0.5	175	95		0.29					
Z2 35×60	35	60					12	40	0.7	180	105		0.32					
Z2 38×63	38	63					14	46	0.88	185	105		0.33					
Z2 40×65	40	65	14	46	0.92	180	110	0.34										
Z2 42×72	42	72	20	24	33.5	M8	12	65	1.36	200	117	35	0.48					
Z2 45×75	45	75					12	72	1.62	210	125		0.57					
Z2 50×80	50	80					12	71	1.77	190	115		0.60					
Z2 55×85	55	85					14	83	2.27	200	130		0.63					
Z2 60×90	60	90					14	83	2.47	180	120		0.69					
Z2 65×95	65	95					16	93	3.04	190	130		0.73					
Z2 70×110	70	110					24	28	39	M10	14		132	4.6	210	130	70	1.26
Z2 75×115	75	115	14	131	4.9	195					125	1.33						
Z2 80×120	80	120	14	131	5.2	180					120	1.40						
Z2 85×125	85	125	16	148	6.3	195					130	1.49						
Z2 90×130	90	130	16	147	6.6	180					125	1.53						
Z2 95×135	95	135	18	167	7.9	195					135	1.62						
Z2 100×145	100	145	29	33	47	M12					14	192	9.6	195	135	125		2.01
Z2 105×150	105	150					14	190	9.98	185	130	2.10						
Z2 110×155	110	155					14	191	10.5	180	125	2.15						
Z2 120×165	120	165					16	218	13.1	185	135	2.35						
Z2 125×170	125	170					18	220	13.78	180	130	2.95						
Z2 130×180	130	180					34	38	52	M12	20	272	17.6	165	120		125	3.51
Z2 140×190	140	190									22	298	20.9	165	125			3.85
Z2 150×200	150	200	24	324	24.2	170					125	4.07						
Z2 160×210	160	210	26	350	28	170					130	4.30						

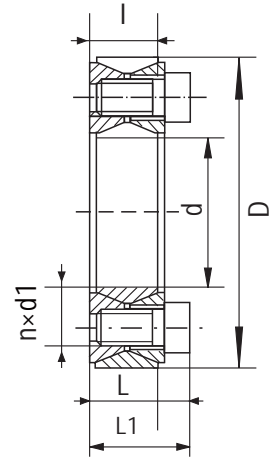


Z2型胀紧联结套

■ 标记示例：

内径d=130mm，外径D=180mm的Z2型胀紧联结套：
Z2-130×180

■ 与胀紧联结套联结的轴、孔公差：轴-h7或h8；孔-H7或H8；表面粗糙度均为Ra≤3.2μm。



Z2型胀紧联结套的基本尺寸及参数 (JB/T7934-1999)

型号	基本尺寸(mm)							额定负荷		胀套与轴结合面上的压力 Pf N/mm ²	胀套与轮毂结合面上的压力 Pf N/mm ²	螺钉的拧紧力矩 MA N·m	重量 kg
	d	D	l	L	L1	d1	n	轴向力 Ft KN	转矩 Mt KN·m				
Z2 170×225	170	225	38	44	60	M14	22	386	32.8	160	120	190	5.78
Z2 180×235	180	235					24	420	37.8	165	125		6.05
Z2 190×250	190	250	46	52	68	M14	28	490	46.5	150	115	190	8.25
Z2 200×260	200	260					30	525	52.5	150	115		8.65
Z2 210×275	210	275	50	56	74	M16	24	599	62.89	151	115	295	10.10
Z2 220×285	220	285					26	620	68	150	115		11.22
Z2 240×305	240	305	50	56	74	M16	30	715	85.5	160	125	295	12.20
Z2 250×315	250	315					32	768	96	162	125		12.70
Z2 260×325	260	325	60	66	86.5	M18	34	800	104	165	130	405	13.20
Z2 280×355	280	355					32	915	128	145	115		19.20
Z2 300×375	300	375	72	78	101	M20	36	1020	153	150	120	580	20.50
Z2 320×405	320	405					36	1310	210	150	120		29.60
Z2 340×425	340	425	84	90	116	M22	36	1310	224	145	115	580	31.10
Z2 360×455	360	455					36	1630	294	145	115		42.20
Z2 380×475	380	475	84	90	116	M22	36	1620	308	135	110	780	44
Z2 400×495	400	495					36	1610	322	130	105		46
Z2 420×515	420	515	96	102	130	M24	40	1780	374	135	110	1000	50
Z2 450×555	450	555					40	2050	461.3	124	100		65
Z2 480×585	480	585	96	102	130	M24	42	2160	518.4	124	100	1000	71
Z2 500×605	500	605					44	2240	560	123	100		72.60
Z2 530×640	530	640	96	102	130	M24	45	2330	617	121	100	1000	83.60
Z2 560×670	560	670					48	2440	680	120	100		85
Z2 600×710	600	710	96	102	130	M24	50	2580	775	118	100	1000	91
Z2 630×740	630	740					52	2680	844	117	105		94
Z2 670×780	670	780	96	102	130	M24	56	2820	944	116	100	1000	101
Z2 710×820	710	820					60	2970	1054	115	100		106
Z2 750×860	750	860	96	102	130	M24	62	3130	1173	115	100	1000	112
Z2 800×910	800	910					66	3260	1300	112	100		118
Z2 850×960	850	960	96	102	130	M24	70	3500	1487	113	100	1000	125
Z2 900×1010	900	1010					75	3680	1650	112	100		132
Z2 950×1060	950	1060	96	102	130	M24	80	3870	1838	112	100	1000	139
Z2 1000×1110	1000	1110					82	4000	2000	110	100		146



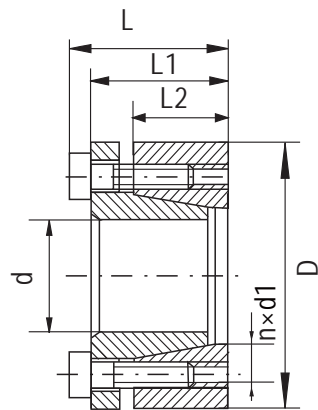
Z3型胀紧联结套

■结构性能：

- Z3型胀套，适用于轴和轴上零件的联结，以传递扭矩，轴向力或二者的复合负荷。
- 该结构的定位精度高，毂孔加工简单。广泛应用于轴类零件的联结。
- 选用时，与胀套结合的轴和孔公差带分别为h8、H8。

■标记示例：

内径d=150mm，外径D=200mm的Z3型胀紧联结套：
Z3-150×200



Z3型胀紧联结套的基本尺寸及参数 (JB/T7934-1999)

型号	基本尺寸 (mm)							额定负荷		胀套与轴结合面上的压力 Pf N/mm ²	螺栓的拧紧力矩 MA N·m	胀套与轮毂结合面上的压力 Pf N/mm ²	重量 kg
	d	D	l	L1	L2	d1	n	轴向力 Ft KN	扭矩 Mt KN·m				
Z3 20×47	20	47					4	30	0.30	287		90	0.29
Z3 22×47	22	47					4	30	0.33	260		90	0.27
Z3 25×50	25	50					5	35	0.44	287		106	0.30
Z3 28×55	28	55	37	31	21.7	M6×20	5	35	0.49	256	17	96	0.36
Z3 30×55	30	55					5	35	0.53	239		96	0.34
Z3 35×60	35	60					6	45	0.81	246		106	0.38
Z3 40×65	40	65					6	45	0.94	215		98	0.41
Z3 45×75	45	75					6	80	1.86	283		134	0.70
Z3 50×80	50	80					6	80	2.07	255		126	0.76
Z3 55×85	55	85	46	38	25.3	M8×25	7	90	2.54	270	41	138	0.82
Z3 60×90	60	90					7	90	2.77	247		130	0.88
Z3 65×95	65	95					8	105	3.58	261		141	0.94
Z3 70×110	70	110					7	140	5.10	244		128	2.10
Z3 75×115	75	115					7	140	5.46	228		119	2.20
Z3 80×120	80	120	60	50	33.4	M10×35	7	140	5.85	214	83	112	2.30
Z3 85×125	85	125					8	175	7.45	230		129	2.40
Z3 90×130	90	130					8	175	7.90	217		124	2.60
Z3 95×135	95	135					10	205	9.90	257		149	2.70
Z3 100×145	100	145					10	220	11.00	192		114	3.70
Z3 105×150	105	150	68	58	40.8	M10×35	10	220	11.55	210	83	114	3.90
Z3 110×155	110	155					10	220	12.10	175		107	4.00
Z3 120×165	120	165					10	220	15.70	192		120	4.30
Z3 125×170	125	170					10	320	17.50	189		120	4.80
Z3 130×180	130	180	68	58	40.8	M12×40	10	320	20.70	188	145	120	5.90
Z3 140×190	140	190					10	320	22.50	175		114	6.30
Z3 150×200	150	200	77	65	45.4	M12×40	12	380	28.50	196	145	130	6.70



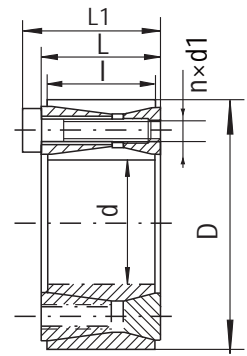
Z4型胀紧联结套

■ 结构性能：

- Z4型胀套，适用于轴和轴上零件的联结，以传递扭矩，轴向力或二者的复合负荷。
- 选用时，与胀套结合的轴的公差为h9、H9，孔的公差带为N9或H9。

■ 标记示例：

内径d=210mm，外径D=290mm的Z4型胀紧联结套：
Z4 - 210×290



Z4型胀紧联结套的基本尺寸及参数 (JB/T7934-1999)

型号	基本尺寸(mm)					内六角螺栓		额定负荷		胀套与轴结合面上的压力 Pf N/mm ²	螺栓的拧紧力矩 MA N·m	胀套与轮毂结合面上的压力 Pf N/mm ²	重量 kg
	d	D	l	L	L1	d1	n	轴向力 Ft KN	扭矩 Mt KN·m				
Z4 70×120	70	120					8	197	6.85	201		117	3.3
Z4 80×130	80	130	56	62	74	M12×55	12	291	11.65	263	145	162	3.7
Z4 90×140	90	140					12	290	13	234		150	4
Z4 100×160	100	160					15	389	19.7	213		133	7.2
Z4 110×170	110	170					15	483	22.6	242		157	7.7
Z4 120×180	120	180					15	482	28.9	222		148	8.3
Z4 125×185	125	185	74	80	94	M14×70	15	480	30	212	230	143	8.5
Z4 130×190	130	190					15	480	31.2	205		140	8.8
Z4 140×200	140	200					18	574	40.2	227		159	9.3
Z4 150×210	150	210					18	572	42.9	212		152	10
Z4 160×230	160	230					18	800	64	227		158	14.9
Z4 170×240	170	240					18	795	67.8	214		152	15.7
Z4 180×250	180	250	88	94	110	M16×80	21	923	83	235	355	170	16.4
Z4 190×260	190	260					21	921	88	223		163	17.2
Z4 200×270	200	270					24	1050	105	242		179	18.8
Z4 210×290	210	290					20	1118	117.3	197		143	23
Z4 220×300	220	300					21	1120	123	189		138	27.7
Z4 240×320	240	320	110	116	134	M18×100	24	1280	153	198	485	148	29.8
Z4 250×330	250	330					27	1282	160.2	205		157	31
Z4 260×340	260	340					27	1430	186	205		157	32
Z4 280×370	280	370	130	136	156	M20×120	24	1650	230	192	690	145	46
Z4 300×390	300	390					24	1650	245	179		138	49



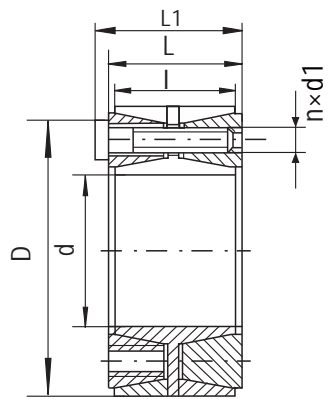
Z5型胀紧联结套

■ 结构性能：

- Z5型胀套，适用于轴和轴上零件的联结，以传递扭矩，轴向力或二者的复合负荷。
- 与胀套结合的轴公差带为h8，孔的公差带为H8。

■ 标记示例：

内径d=300mm，外径D=375mm的Z5型胀紧联结套：
Z5-300×375



Z5型胀紧联结套的基本尺寸及参数 (JB/T7934-1999)

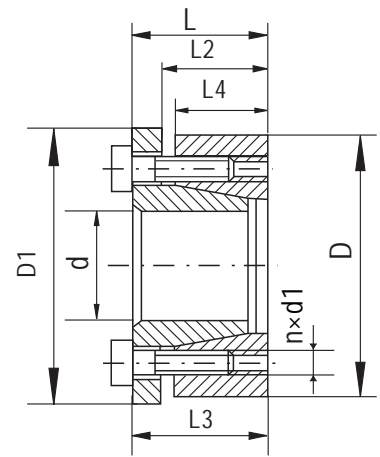
型号	基本尺寸(mm)							额定负荷		胀套与轴结合面上的压力 Pf N/mm ²	螺钉的拧紧力矩 MA N·m	胀套与轮毂结合面上的压力 Pf N/mm ²	重量 kg
	d	D	l	L	L1	d1	n	轴向力 Ft KN	转矩 Mt KN·m				
Z5 100×145	100	145					10	288	14.4	192		132	4.1
Z5 110×155	110	155	60	65	77	M12	10	288	15.8	175	145	123	4.4
Z5 120×165	120	165					12	346	20.8	192		139	4.8
Z5 130×180	130	180					15	433	28.1	193		139	6.5
Z5 140×190	140	190					18	519	36.3	214	145	157	7
Z5 150×200	150	200	68	74	86	M12	18	519	39	200		150	7.4
Z5 160×210	160	210					21	606	48.5	219		167	7.8
Z5 170×225	170	225	75	81	95	M14	18	712	60.6	215	230	162	10
Z5 180×235	180	235					18	712	64.1	203		155	10.6
Z5 190×250	190	250	88	94	108	M14	20	792	75.2	178	230	135	14.3
Z5 200×260	200	260					24	950	95	203		156	15
Z5 210×275	210	275					18	970	102	187		142	17.5
Z5 220×285	220	285					18	990	109	183		141	19.8
Z5 240×305	240	305	98	104	120	M16	24	1318	158	222	355	176	21.4
Z5 250×315	250	315					24	1340	167.5	215		170	22
Z5 260×325	260	325					25	1370	178	215		172	23
Z5 280×355	280	355	120	126	144	M18	24	1590	222.5	188	485	149	35.2
Z5 300×375	300	375					25	1650	248	183		146	37.4
Z5 320×405	320	405	135	142	162	M20	25	2140	344	192	690	152	51.3
Z5 340×425	340	425					25	2140	365	181		144	54.1
Z5 360×455	360	455					25	2670	480	176		139	75.4
Z5 380×475	380	475	158	165	187	M22	25	2670	508	166	930	133	79
Z5 400×495	400	495					25	2670	535	158		128	82.8
Z5 420×515	420	515					30	3200	673	181		147	86.5
Z5 450×555	450	555					30	3700	832.5	175		142	112
Z5 480×585	480	585	172	180	204	M24	32	3950	948	175	1200	143	119
Z5 500×605	500	605					32	3950	988	168		139	123
Z5 530×640	530	640					30	4320	1145	157		130	151
Z5 560×670	560	670	190	200	227	M27	30	4320	1210	148	1600	124	160
Z5 600×710	600	710					32	4610	1380	147		124	170



Z6型胀紧联结套

■ 标记示例：

内径d=20mm，外径D=55mm的Z6型胀紧联结套：
Z6-20×55



Z6型胀紧联结套的基本尺寸及参数 (JB/T7934-1999)

型号	基本尺寸(mm)									额定负荷		螺钉的 拧紧力矩 MA N·m	胀套与轴 结合面上 的压力 Pf N/mm ²	胀套与轮 毂结合面 上的压力 Pf N/mm ²	重量 kg
	d	D	L4	L3	L2	D1	L	d1	n	轴向力 Ft KN	转矩 Mt KN·m				
Z6 14×55	14	55	17	30	22	62	38	M8	3	18	127	25	208	52.5	0.48
Z6 16×55	16	55	17	30	22	62	38	M8	3	18	142	25	181	52.5	0.47
Z6 18×55	18	55	17	30	22	62	38	M8	3	18	157	25	161	52.5	0.46
Z6 19×55	19	55	17	30	22	62	38	M8	3	18	165	25	152	52.5	0.46
Z6 20×55	20	55	17	30	22	62	38	M8	3	18	172	25	145	52.5	0.45
Z6 22×55	22	55	17	30	22	62	38	M8	3	25.5	285	35	186	75	0.44
Z6 24×55	24	55	17	30	22	62	38	M8	3	25.5	307	35	170	75	0.42
Z6 25×55	25	55	17	30	22	62	38	M8	3	25.5	315	35	163	75	0.41
Z6 28×55	28	55	17	30	22	62	38	M8	3	31.5	435	41	175	89	0.39
Z6 30×55	30	55	17	30	22	62	38	M8	3	31.5	472	41	163	89	0.37
Z6 24×65	24	65	17	30	22	72	38	M8	5	37.4	440	30	244	90	0.62
Z6 25×65	25	65	17	30	22	72	38	M8	5	37.4	460	30	234	90	0.61
Z6 28×65	28	65	17	30	22	72	38	M8	5	43.6	600	35	243	105	0.58
Z6 30×65	30	65	17	30	22	72	38	M8	5	43.6	640	35	227	105	0.56
Z6 32×65	32	65	17	30	22	72	38	M8	5	43.6	690	35	213	105	0.55
Z6 35×65	35	65	17	30	22	72	38	M8	5	52.5	910	41	234	126	0.51
Z6 48×65	48	65	17	30	22	72	38	M8	5	52.5	990	41	216	126	0.48
Z6 40×65	40	65	17	30	22	72	38	M8	5	52.5	1050	41	205	125	0.46
Z6 30×80	30	80	20	33	25	87	41	M8	7	52.4	780	30	232	87	1.01
Z6 32×80	32	80	20	33	25	87	41	M8	7	52.4	830	30	217.5	87	0.99
Z6 35×80	35	80	20	33	25	87	41	M8	7	61	1060	35	232	102	0.96
Z6 38×80	38	80	20	33	25	87	41	M8	7	61	1150	35	214	102	0.92
Z6 40×80	40	80	20	33	25	87	41	M8	7	61	1220	35	203	102	0.89
Z6 42×80	42	80	20	33	25	87	41	M8	7	73.5	1540	41	233	122	0.86
Z6 45×80	45	80	20	33	25	87	41	M8	7	73.5	1650	41	217	122	0.82
Z6 48×80	48	80	20	33	25	87	41	M8	7	73.5	1760	41	203	122	0.76
Z6 50×80	50	80	20	33	25	87	41	M8	7	73.5	1830	41	195	122	0.73



Z7型胀紧联结套



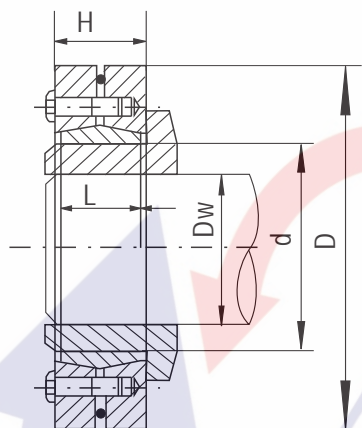
■工作原理

Z7型胀套是一种轴与轴套之间的关键联结装置，此装置可从外部对轴套施加夹紧力，使轴与轴套之间形成机械压缩配合，而传递扭矩，胀套本身不传递任何力矩及负荷。

当胀套固定到轴(毂)的合适位置，按给定的力矩拧紧螺栓锥形内圈向轴套施加径向力，这种强制磨擦联结可安全地传递大扭矩和负载。

胀套夹紧时，各配合表面压力很大并完全密封，避免了配合面的锈蚀。拆卸时，拧松螺栓，配合面自动放松，轴套及锥形圈自动恢复到原始尺寸。

此装置拆装简单，适用于中低速传递扭矩。



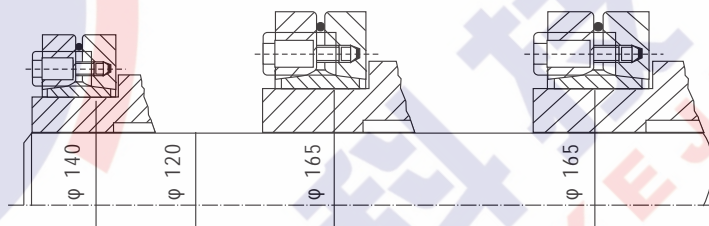
本胀套也称锁紧盘或锁紧环。

■标记示例：

- 内径 $d=140\text{mm}$ ，外径 $D=230\text{mm}$ 的Z7B型胀套：
Z7B-140×230

■Z7型胀紧联结套分三种系列：

- Z7A型—轻型系列双锥锁紧盘式；
- Z7B型—标准型系列锥锁紧盘式，优选系列；
- Z7C型—重型系列双锥锁紧盘式。



Z7A型

Z7B型

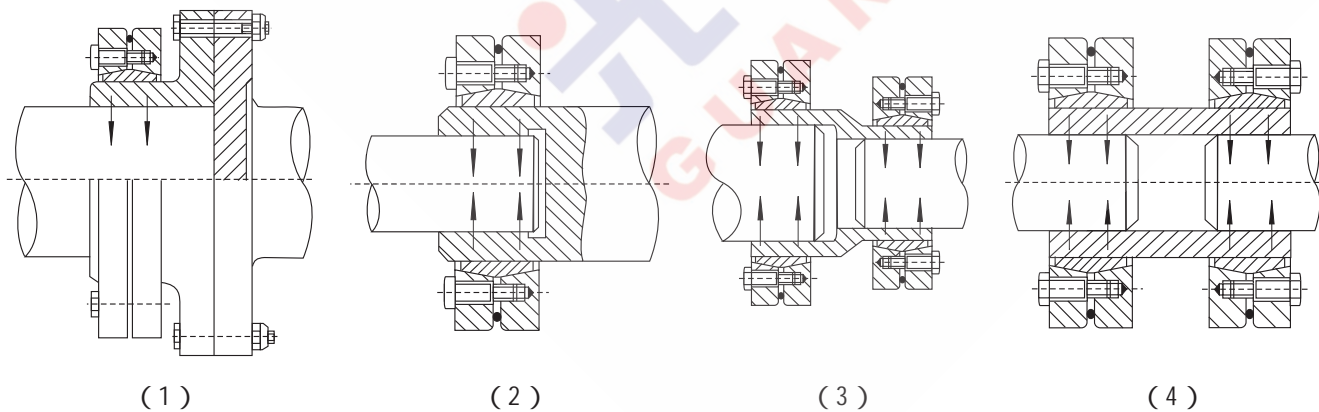
Z7C型

轻型系列

标准系列

重型系列

应用举例：



(1)

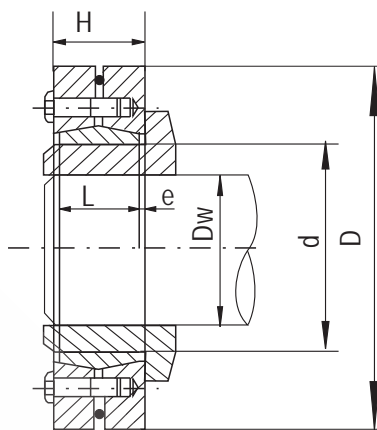
(2)

(3)

(4)



Z7A型胀紧联结套

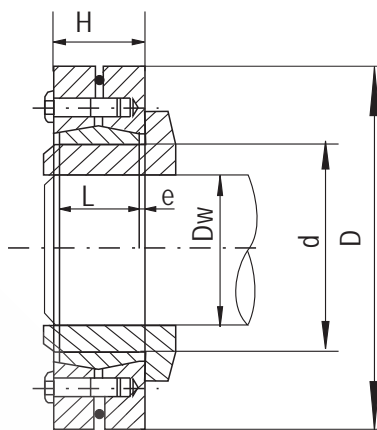


Z7A型胀紧联结套的基本尺寸及参数 (JB/T7934-1999)

型号	基本尺寸(mm)					额定负荷		螺钉规格	螺钉的 拧紧力矩 MA N·m	安装 相关 尺寸 e mm	重量 kg
	d	D	L	H	Dw	转矩 Mt KN·m	轴向力 Ft KN				
Z7A 125×185	125	185	39	52	95	11.5	242	M10×40	58	6	6
					100	13	260				
					105	14.5	276				
Z7A 140×220	140	220	39	52	110	16	291	M10×40	58	6	8
					120	20	330				
					125	22	352				
Z7A 155×245	155	245	39	52	130	25	385	M10×40	58	6	10
					135	28.8	427				
					140	32.5	464				
Z7A 165×260	165	260	46	62	135	32	474	M12×50	100	8	14
					140	32.5	507				
					145	39	538				
Z7A 175×275	175	275	46	62	145	39	538	M12×50	100	8	16
					150	43	573				
					155	47	606				
Z7A 185×295	185	295	46	62	155	49	632	M12×50	100	8	20
					160	53	662				
					165	57	691				
Z7A 195×315	195	315	56	72	165	66	800	M12×55	100	8	27
					170	71	835				
					175	76	869				
Z7A 220×345	220	345	66	84	180	88	978	M16×65	240	9	35
					190	101	1063				
					200	114	1140				
Z7A 240×370	240	370	66	84	200	120	1200	M16×65	240	9	44
					210	134	1276				
					215	141	1312				
Z7A 260×395	260	395	72	92	220	144	1309	M16×70	240	9	48
					230	159	1384				
					235	167	1421				
Z7A 280×425	280	425	84	104	230	170	1478	M16×75	240	10	60
					240	190	1583				
					250	210	1680				
Z7A 300×460	300	460	84	104	250	213	1704	M16×75	240	10	75
					260	234	1800				
					270	255	1889				
Z7A 320×495	320	495	84	106	270	264	1955	M16×80	240	11	84
					280	285	2036				
					290	301	2076				
Z7A 340×535	340	535	84	106	290	318	2193	M16×80	240	11	100
					300	345	2300				
					305	359	2354				
Z7A 360×555	360	555	100	122	300	382	2547	M16×90	470	11	125
					310	410	2645				
					320	438	2738				
Z7A 390×595	390	595	112	136	330	510	3091	M20×100	470	12	156
					340	543	3194				
					350	576	3291				
Z7A 420×630	420	630	120	144	350	590	3371	M20×100	470	12	185
					360	630	3500				
					370	670	3620				
Z7A 460×685	460	685	132	158	390	770	3949	M20×110	470	13	235
					400	860	4300				
					410	950	4634				
Z7A 500×750	500	750	152	178	420	1025	4881	M20×120	470	13	320
					430	1125	5233				
					440	1225	5568				



Z7B型胀紧联结套

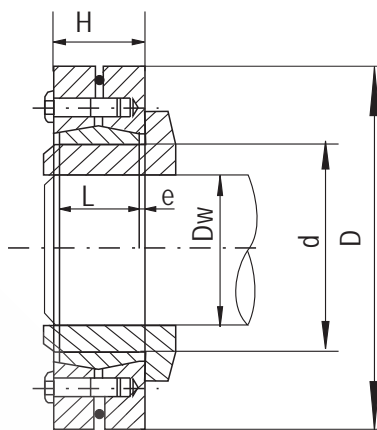


Z7B型胀紧联结套的基本尺寸及参数 (JB/T7934-1999)

型号	基本尺寸(mm)					额定负荷		螺钉规格	螺钉的 拧紧力矩 MA N·m	安装 相关 尺寸 e mm	重量 kg
	d	D	L	H	Dw	转矩 Mt KN·m	轴向力 Ft KN				
Z7B 24×50	24	50	14	18	19	0.17	17	M5×15	5	2	0.2
					20	0.21	21				
					21	0.25	23				
Z7B 30×60	30	60	16	20	24	0.3	25	M5×18	5	2	0.3
					25	0.34	27				
					26	0.38	29				
Z7B 36×72	36	72	18	22	28	0.44	31	M6×20	12	2	0.4
					30	0.57	38				
					31	0.63	40				
Z7B 44×80	44	80	20	24	34	0.71	41	M6×20	12	2	0.6
					35	0.78	44				
					36	0.86	47				
Z7B 50×90	50	90	22	26	38	0.94	49	M6×22	12	2	0.8
					40	1.16	58				
					42	1.38	65				
Z7B 55×100	55	100	23	29	42	1.16	55	M6×25	12	3	1.1
					45	1.52	67				
					48	1.88	78				
Z7B 62×110	62	110	23	29	48	1.75	73	M6×25	12	3	1.3
					50	2	80				
					52	2.25	86				
Z7B 68×115	68	115	23	29	50	1.85	74	M6×25	12	3	1.4
					55	2.5	91				
					60	3.15	105				
Z7B 75×138	75	138	25	31	55	2.4	87	M8×30	29	3	1.2
					60	3.2	106				
					65	3.95	121				
Z7B 80×145	80	145	25	31	60	3.2	106	M8×30	29	3	1.9
					65	3.9	120				
					70	4.6	131				
Z7B 90×155	90	155	30	38	65	4.75	146	M8×30	29	4	3.3
					70	6	171				
					75	7.25	193				
Z7B 100×170	100	170	34	43	70	6	171	M8×35	29	4.5	4.7
					75	7.5	200				
					80	9	225				
Z7B 110×185	110	185	39	49	75	7.2	192	M10×40	58	5	5.9
					80	9	225				
					85	10.8	254				
Z7B 125×215	125	215	42	53	85	11	258	M10×40	58	5.5	8.3
					90	13	288				
					95	15	315				
Z7B 140×230	140	230	46	58	95	15.1	317	M12×45	100	7	10
					100	17.6	352				
					105	20.1	382				
Z7B 155×263	155	263	50	62	105	22	419	M12×50	100	7	15
					110	25	454				
					115	28	487				
Z7B 165×290	165	290	56	68	115	31	539	M16×55	240	7	22
					120	35	583				
					125	39	624				
Z7B 175×300	175	300	56	68	125	40	640	M16×55	240	7	22
					130	44	677				
					135	48	711				
Z7B 185×330	185	330	71	85	135	55	815	M16×65	240	8	37
					140	60	857				
					145	65	896				
Z7B 195×350	195	350	71	85	140	65	928	M16×65	240	8	41
					150	76	1013				
					155	81.5	1052				
Z7B 200×350	200	350	71	85	150	78	1040	M16×65	240	8	41
					155	84	1084				
					160	90	1125				



Z7B型胀紧联结套

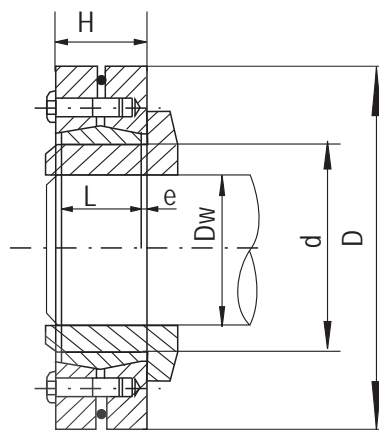


Z7B型胀紧联结套的基本尺寸及参数 (JB/T7934-1999)

型号	基本尺寸(mm)					额定负荷		螺钉规格	螺钉的 拧紧力矩 MA N·m	安装 相关 尺寸 e mm	重量 kg
	d	D	L	H	Dw	转矩 Mt KN·m	轴向力 Ft KN				
Z7B 220×370	220	370	88	103	160	100	1250	M16×75	470	10	54
					165	108	1309				
					170	116	1365				
Z7B 240×405	240	405	92	107	170	120	1412	M20×80	470	10	67
					180	138	1533				
					190	156	1642				
Z7B 260×430	260	430	103	119	190	164	1726	M20×85	470	10	82
					200	184	1840				
					210	204	1943				
Z7B 280×460	280	460	114	132	210	217	2062	M20×95	470	12	102
					220	245	2227				
					230	273	2374				
Z7B 300×485	300	485	122	140	230	262	2278	M20×100	470	12	118
					240	293	2442				
					245	308	2514				
Z7B 320×520	320	520	122	140	240	306	2550	M20×100	470	12	131
					250	340	2720				
					260	374	2877				
Z7B 340×570	340	570	134	155	250	394	3152	M20×110	470	12	186
					260	430	3308				
					270	466	3452				
Z7B 350×590	350	590	140	159	270	458	3393	M20×110	470	12	204
					280	500	3572				
					285	521	3656				
Z7B 360×590	360	590	140	159	280	507	3622	M20×110	470	12	204
					290	550	3793				
					295	572	3878				
Z7B 380×645	380	645	144	163	290	590	4069	M24×120	820	12	239
					300	640	4267				
					310	690	4452				
Z7B 390×660	390	660	144	163	300	660	4400	M24×120	820	12	260
					310	710	4580				
					320	760	4750				
Z7B 420×690	420	690	164	184	330	780	4727	M24×130	820	12	316
					340	840	4940				
					350	900	5143				
Z7B 440×750	440	750	172	192	340	890	5235	M24×130	820	12	408
					350	960	5486				
					360	1030	5722				
Z7B 460×770	460	770	172	192	360	1000	5556	M24×130	820	12	420
					370	1070	5784				
					380	1140	6000				
Z7B 480×800	480	800	188	213	380	1200	6316	M24×140	820	15	505
					390	1270	6513				
					400	1340	6700				
Z7B 500×850	500	850	188	213	400	1440	7200	M24×150	1100	15	575
					410	1520	7415				
					420	1600	7619				
Z7B 530×910	530	910	213	238	430	1820	8465	M27×160	1100	15	746
					440	1940	8818				
					450	2060	9156				
Z7B 560×940	560	940	213	238	450	2000	8889	M27×160	1100	15	775
					460	2130	9261				
					470	2260	9617				
Z7B 590×980	590	980	228	260	470	2250	9574	M27×170	1100	18	900
					480	2400	10000				
					490	2550	10410				
Z7B 620×1020	620	1020	254	286	500	2700	10800	M30×190	1640	18	1080
					510	2860	11220				
					520	3020	11620				
Z7B 660×1070	660	1070	260	292	530	3100	11700	M30×190	1640	18	1190
					540	3280	12150				
					550	3460	12580				



Z7C型胀紧联结套



Z7C型胀紧联结套的基本尺寸及参数 (JB/T7934-1999)

型号	基本尺寸(mm)					额定负荷		螺钉规格	螺钉的 拧紧力矩 MA N·m	安装 相关 尺寸 e mm	重量 kg
	d	D	L	H	Dw	转矩 Mt KN·m	轴向力 Ft KN				
Z7C 140×230	140	230	60	74	95	20.7	436	M12×55	100	7	13
					100	24	480				
					105	27.2	518				
Z7C 155×263	155	263	66	80	105	28.6	545	M12×60	100	7	20
					110	32.5	591				
					115	36.4	633				
Z7C 165×290	165	290	72	88	115	40.3	701	M16×65	240	8	26
					120	45.5	758				
					125	50.7	811				
Z7C 175×300	175	300	72	88	125	52	832	M16×65	240	8	29
					130	57.2	880				
					135	62.4	924				
Z7C 185×330	185	330	92	112	135	70	1037	M16×80	240	10	47
					140	77	1100				
					145	84	1159				
Z7C 200×350	200	350	92	112	145	93	1291	M16×80	240	10	50
					150	101.5	1353				
					155	109.2	1409				
Z7C 220×370	220	370	114	134	160	130	1625	M16×90	240	10	65
					165	140.5	1703				
					170	151	1776				
Z7C 240×405	240	405	120	144	170	156	1835	M20×110	470	12	87
					180	179.5	1994				
					190	203	2137				
Z7C 260×430	260	430	136	160	190	213	2242	M20×110	470	12	100
					200	239	2390				
					210	265	2542				
Z7C 280×460	280	460	148	172	210	282	2686	M20×120	470	12	132
					220	319	2900				
					230	355	3087				
Z7C 300×485	300	485	152	176	230	341	2965	M20×120	470	12	140
					240	381	3175				
					245	401	3273				
Z7C 320×520	320	520	160	184	240	398	3317	M20×130	470	12	165
					250	442	3536				
					260	486	3738				
Z7C 340×570	340	570	176	200	250	510	4080	M24×130	820	12	240
					260	560	4307				
					270	610	4519				
Z7C 360×590	360	590	180	204	280	659	4707	M24×140	820	12	250
					290	715	4931				
					295	744	5044				
Z7C 390×660	390	660	188	212	300	860	5733	M24×140	820	12	350
					310	915	5903				
					320	970	6063				
Z7C 420×690	420	690	214	238	330	1020	6182	M24×150	820	12	410
					340	1100	6470				
					350	1180	6743				
Z7C 460×770	460	770	224	252	360	1300	7222	M27×170	1210	14	540
					370	1390	7514				
					380	1480	7789				
Z7C 500×850	500	850	246	274	400	1880	9400	M27×180	1210	14	750
					410	1980	9659				
					420	2080	9905				



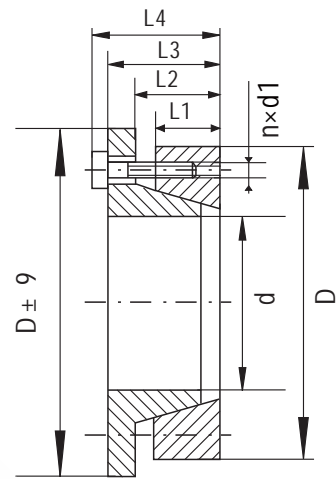
Z8型胀紧联结套

■ 结构性能：

Z8型胀套适用于轴和轴上零件的联结，以传递扭矩、轴向力。

■ 标记示例：

内径d=20mm，外径D=47mm的Z8型胀套：
Z8-20×47



Z8型胀紧联结套的基本尺寸及参数 (JB/T7934-1999)

型号	基本尺寸(mm)						额定负荷		胀套与轴结合面上的压力 Pf N/mm ²	螺钉规格	螺钉的拧紧力矩 MA N·m	重量 kg					
	d	D	L1	L2	L3	L4	转矩 Mt KN·m	轴向力 Ft KN									
Z8 20×47	20	47	17	22	28	34	0.29	30	220	M6×5	17	0.25					
Z8 22×47	22	47					0.32	30	200	M6×5		0.25					
Z8 24×50	24	50					0.37	30	200	M6×5		0.27					
Z8 25×50	25	50					0.45	36	215	M6×6		0.27					
Z8 28×55	28	55					0.5	36	200	M6×6		0.32					
Z8 30×55	30	55					0.54	36	190	M6×6		0.35					
Z8 32×60	32	60					0.77	48	215	M6×8		0.37					
Z8 35×60	35	60					0.84	48	190	M6×8		0.34					
Z8 38×65	38	65					0.91	48	195	M6×8		0.4					
Z8 40×65	40	65					0.96	48	190	M6×8		0.38					
Z8 45×75	45	75	20	25	33	41	1.75	77	230	M8×7	41	0.63					
Z8 50×80	50	80					1.93	77	210	M8×7		0.68					
Z8 55×85	55	85					2.45	88	215	M8×8		0.73					
Z8 60×90	60	90					2.7	88	190	M8×8		0.78					
Z8 63×95	63	95					3.18	100	205	M8×9		0.89					
Z8 65×95	65	95			3.25	100	200	M8×9	0.83								
Z8 70×110	70	110			24	30	40	50	5	141		220	M10×8	83	1.33		
Z8 75×115	75	115							5.25	141		200	M10×8		1.4		
Z8 80×120	80	120							5.6	141		190	M10×8		1.48		
Z8 85×125	85	125							6.75	159		200	M10×9		1.55		
Z8 90×130	90	130	7.1	159					190	M10×9	1.63						
Z8 95×135	95	135	8.35	176					200	M10×10	1.7						
Z8 100×145	100	145	26	32					44	56	10.3	205	210		M12×8	145	2.6
Z8 110×155	110	155									11.25	205	190		M12×8		2.8
Z8 120×165	120	165									13.9	231	210		M12×9		3
Z8 130×180	130	180									20	308	190		M12×12		4.6
Z8 140×190	140	190			34	40	54	68			22.25	317	180	M14×9	4.9		
Z8 150×200	150	200									26.3	352	190	M14×10	5.2		
Z8 160×210	160	210									31	287	190	M14×11	5.5		
Z8 170×225	170	225									35.9	422	150	M14×12	7.75		
Z8 180×235	180	235									38	422	145	M14×12	8.15		
Z8 190×250	190	250			44	50	64	78			50.1	528	170	M14×15	9.5		
Z8 200×260	200	260	52.8	528					160	M14×15	9.9						
Z8 220×285	220	285	64.5	587					145	M16×12	13.4						
Z8 240×305	240	305	88	734					165	M16×15	14.3						
Z8 260×325	260	325	50	56	72	88	114	880	180	M16×18	15.5						
Z8 280×355	280	355					132	948	150	M18×16	22.9						
Z8 300×375	300	375					159	1059	160	M18×18	24.4						
Z8 320×405	320	405					220	1374	150	M20×18	36.1						
Z8 340×425	340	425	74	81	101	121	272.5	1603	175	M20×21	38.4						
Z8 360×455	360	455					308	1710	140	M22×18	46.2						
Z8 380×475	380	475					379	1995	155	M22×21	55						
Z8 400×495	400	495					399	1995	150	M22×21	61						



Z9型胀紧联结套

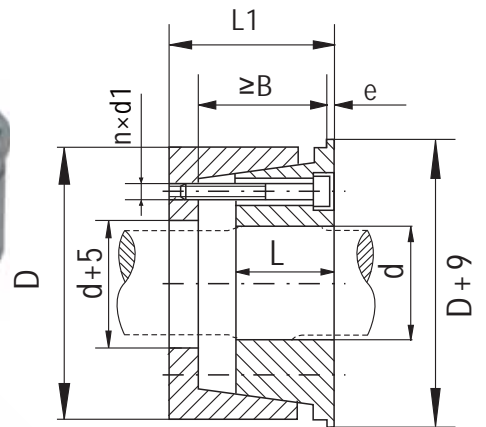
■ 结构性能：

Z9型胀套适用于轴和轴上零件的联结，常用于带式输送机驱动滚筒轴与筒体的联结。

■ 标记示例：

内径d=100mm，外径D=145mm的Z9型胀套：

Z9-100×145



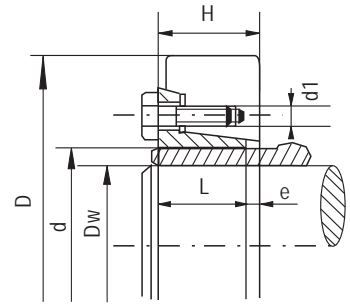
Z9型胀紧联结套的基本尺寸及参数 (JB/T7934-1999)

型号	基本尺寸(mm)								额定负荷		胀套与轴结合面上的压力 Pf N/mm ²	胀套与轮毂结合面上的压力 Pf N/mm ²	螺钉的拧紧力矩 MA N·m	重量 kg
	d	D	L	L1	e	B	d1	n	轴向力 Ft KN	转矩 Mt KN·m				
Z9 100×145	100	145	54	75	5	65	M12×60	8	192	9.6	102	78	145	4.7
Z9 110×155	110	155					M12×60	8	191	10.5	93	73	145	5.1
Z9 120×165	120	165					M12×60	9	216	13	96	78	145	5.5
Z9 130×180	130	180	63	84	6	72	M12×70	12	287	17.8	100	81	145	7.5
Z9 140×190	140	190					M12×70	12	287	20.2	94	77	145	7.9
Z9 150×200	150	200					M12×70	12	287	21.6	88	73	145	8.4
Z9 160×210	160	210					M12×70	15	360	28.8	101	86	145	8.9
Z9 170×225	170	225					M12×70	16	383	32.6	101	82	145	10.5
Z9 180×235	180	235	69	94	6	81	M12×70	18	431	38.8	108	92	145	11
Z9 190×250	190	250					M14×75	15	493	46.8	106	87	230	14.3
Z9 200×260	200	260					M14×75	16	526	52.8	100	84	230	15
Z9 220×285	220	285	86	112	7	98	M16×75	14	640	70	119	100	335	17.8
Z9 240×305	240	305					M16×90	16	731	88	96	80	335	23.2
Z9 260×325	260	325	94	120	8	106	M16×90	18	822	107	103	85	335	24.8
Z9 280×355	280	355					M16×100	20	910	128	96	78	335	33
Z9 300×375	300	375	109	142	8	125	M16×100	22	1000	151	99	81	335	36
Z9 320×405	320	405					M20×120	18	1280	206	101	84	690	52
Z9 340×425	340	425	120	159	8	140	M20×120	20	1420	242	106	80	690	54
Z9 360×455	360	455					M22×130	20	1770	319	113	94	930	72
Z9 380×475	380	475					M22×130	20	1770	337	109	90	930	75
Z9 400×495	400	495					M22×130	20	1770	355	101	87	930	78
Z9 420×515	420	515					M22×130	22	1980	410	107	92	930	82



Z10型胀紧联结套

■ 标记示例：
 内径d=140mm，外径D=230mm的Z10
 型胀紧联结套：
 Z10-140×230



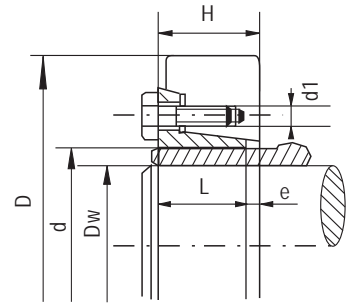
Z10型胀紧联结套的基本尺寸及参数 (JB/T7934-1999)

型号	基本尺寸						内六角 螺钉 d1	螺钉的 拧紧力矩 MA N·m	额定负荷		重量 kg
	d	D	dw	L	H	e			轴向力 Ft KN	转矩 Mt KN·m	
Z10 12×32	12	32	10	9	11	1	M5×8	5	8	0.038	0.06
Z10 14×37	14	37	12	9	11	1	M5×8	5	9	0.052	0.08
Z10 16×41	16	41	14	12	15	1.5	M5×12	5	13	0.09	0.12
Z10 18×44	18	44	15	12	15	1.5	M5×12	5	10	0.08	0.12
Z10 20×47	20	47	16	12	15	1.5	M5×12	5	14	0.112	
			17						16	0.14	
Z10 24×50	24	50	18	14	18	2	M5×12	5	20	0.184	0.2
			19						17	0.16	
			20						20	0.2	
			22						25	0.28	
Z10 30×60	30	60	24	16	20	2	M5×12	5	23	0.28	0.3
			25						25	0.32	
			26						27	0.36	
			28						37	0.55	
Z10 36×72	36	72	30	18	22	2	M6×16	12	43	0.68	0.4
			31						46	0.74	
			34						41	0.7	
			35						44	0.77	
Z10 44×80	44	80	36	20	24	2	M6×16	12	47	0.85	0.6
			38						55	1.1	
			40						64	1.32	
			42						72	1.54	
Z10 50×90	50	90	42	22	26	2.5	M6×16	12	54	1.13	0.8
			45						66	1.5	
			48						77	1.85	
			48						69	1.6	
Z10 62×110	62	110	50	23	29	3	M6×16	12	77	1.92	1.3
			52						84	2.17	
			50						73	1.8	
			55						90	2.44	
Z10 68×115	68	115	60	23	29	3	M6×16	12	103	3.1	1.4
			55						97	2.7	
			60						117	3.52	
			65						133	4.3	
Z10 75×138	75	138	60	25	31	4	M8×25	29	108	3.25	1.7
			65						121	3.97	
			70						133	4.7	
			65						145	4.7	
Z10 80×145	80	145	70	25	31	4	M8×25	29	121	3.97	1.9
			75						133	4.7	
			70						145	4.7	
			75						170	5.98	
Z10 90(85)×155	90 (85)	155	80	30	38	4	M8×25	29	190	7.2	3.3
			75						170	5.91	
			70						200	7.42	
			80						220	8.9	
Z10 100(95)×170	100 (95)	170	80	34	43	4	M8×25	29	226	9.05	4.7
			85						255	10.38	
			90						280	12.6	
			90						280	12.85	
Z10 125(120,130)×215	125 (120,130)	215	95	42	53	5.5	M10×30	58	315	14.98	8.3
			100						340	17	
			100						370	18.5	
			105						400	21.1	
Z10 140(135)×230	140 (135)	230	110	46	58	6	M12×35	100	431	23.7	10
			110						440	24	
			115						473	27	
			120						508	30.2	
Z10 155(160)×263	155 (160)	263	120	50	62	6	M12×35	100	525	34.5	15
			125						620	38.6	
			130						660	42.8	
			130						650	42	
Z10 165(170)×290	165 (170)	290	135	56	68	7	M16×40	240	680	46.2	22
			140						720	50.6	
			135						680	46.2	
			140						720	50.6	



Z10型胀紧联结套

■ 标记示例：
 内径d=140mm，外径D=230mm的Z10
 型胀紧联结套：
 Z10-140×230



Z10型胀紧联结套的基本尺寸及参数 (JB/T7934-1999)

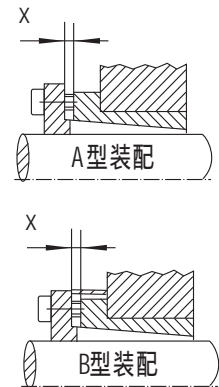
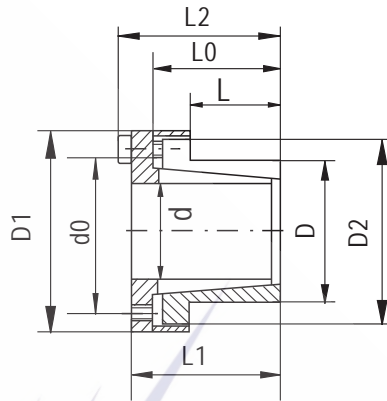
型号	基本尺寸						内六角 螺钉 d1	螺钉的 拧紧力矩 MA N·m	额定负荷		重量 kg
	d	D	dw	L	H	e			轴向力 Ft KN	转矩 Mt KN·m	
Z10 185(190)×330	185 (190)	330	140	71	85	8	M16×40	240	870	61	37
			145						910	66.2	
			150						960	71.7	
Z10 200(195)×350	200 (195)	350	150	71	85	8	M16×40	240	1020	77	41
			155						1070	82.7	
			160						1100	88.1	
Z10 220(210)×370	220 (210)	370	160	88	103	9	M16×50	240	1210	97	54
			165						1270	105	
			170						1335	113.5	
Z10 240(230)×405	240 (230)	405	170	92	107	10	M20×60	470	1390	118	67
			180						1515	136	
			190						1630	154.8	
Z10 260(250)×430	260 (250)	430	190	103	119	10	M20×60	470	1700	162	82
			200						1820	182	
			210						1930	202.8	
Z10 280(270)×460	280 (270)	460	210	114	132	10	M20×60	470	2030	213	102
			220						2150	240	
			230						2330	269	
Z10 300(290)×485	300 (290)	485	230	122	140	10	M20×60	470	2280	262	118
			240						2450	294	
			245						2530	310	
Z10 320(310)×520	320 (310)	520	240	122	140	10	M20×60	470	2510	301	131
			250						2682	335	
			260						2850	370	
Z10 340(330)×570	340 (330)	570	250	134	155	12	M20×70	470	3120	389	186
			260						3300	426	
			270						3430	463	
Z10 360(350)×590	360 (350)	590	280	140	159	12	M20×70	470	3800	532	204
			290						3970	575	
			300						3990	599	
Z10 390(380)×650	390 (380)	650	300	144	163	14	M24×80	820	4260	640	250
			310						4400	690	
			320						4640	742	
Z10 420(400)×670	420 (400)	670	330	164	184	14	M24×80	820	4770	787	300
			340						5000	846	
			350						5200	910	
Z10 440(430)×740	440 (430)	740	340	172	192	15	M24×80	820	5500	935	400
			350						5720	1000	
			360						6000	1060	
Z10 460(450)×770	460 (450)	770	360	172	192	15	M24×80	820	6050	1090	420
			370						6200	1150	
			380						6500	1235	
Z10 480(470)×800	480 (470)	800	380	188	213	15	M24×90	820	6560	1280	500
			390						6750	1350	
			400						6940	1420	
Z10 500(490)×850	500 (490)	850	400	188	213	15	M27×90	1210	7500	1480	570
			410						7720	1600	
			420						7920	1720	
Z10 530(520)×910	530 (520)	910	430	213	238	17	M27×100	1210	8470	1880	740
			440						9000	2000	
			450						9250	2120	
Z10 560(550)×940	560 (550)	940	450	213	238	17	M27×100	1210	8950	2020	770
			460						9350	2150	
			470						9700	2280	
Z10 590(580)×980	590 (580)	980	470	228	260	18	M27×100	1210	10600	2500	900
			480						11000	2650	
			490						11450	2800	
Z10 620(610)×1020	620 (610)	1020	500	254	286	18	M30×110	1640	11000	2740	1080
			510						11300	2900	
			520						11900	3100	



Z11型胀紧联结套

■ 标记示例：

内径d=20mm，外径D=28mm的Z11胀紧联结套：
Z11-20×28



Z11型胀紧联结套的基本尺寸及参数 (JB/T7934-1999)

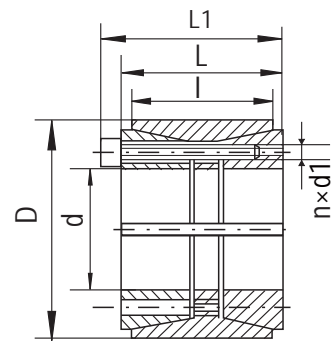
型号	基本尺寸(mm)									额定负荷				内六角 螺钉 d1×n	螺钉的 拧紧力矩 MA N·m	胀套与轴 结合面上 的压力 Pf N/mm ²		胀套与轮 毂结合面 上的压力 Pf N/mm ²		重量 kg
	d	D	d0	L0	L	L1	L2	D1	D2	转矩 Mt KN·m		轴向力 Ft KN				A	B	A	B	
	装配形式									A	B	A	B			A	B			
Z11 14×23	14	23	28.5	23	14	26	30	38	33	108	68	15.5	9.7	M4×4	4.9	210	132	128	80	0.15
Z11 15×24	15	24	32	29	16	36	42	45	40	285	179	35.5	774	M6×4	17	307	193	219	138	0.26
Z11 16×24	16	24	32	29	16	36	42	45	40	285	179	35.5	22.4	M6×4	17	328	206	219	138	0.25
Z11 18×26	18	26	34	34	18	41	47	47	42	320	200	35.5	22.4	M6×4	17	290	184	202	127	0.27
Z11 19×27	19	27	35	34	18	41	47	49	43	335	212	35.5	22.4	M6×4	17	276	174	195	122	0.3
Z11 20×28	20	28	36	34	18	41	47	50	44	350	224	35.5	22.4	M6×4	17	262	165	187	118	0.3
Z11 22×32	22	32	40	41	25	48	54	54	48	353	231	35.5	774	M6×4	17	155	101	106	69	0.38
Z11 24×34	24	34	42	41	25	48	54	56	50	636	400	53.4	33.6	M6×6	17	237	149	167	105	0.4
Z11 25×34	25	34	42	41	25	48	54	56	50	665	420	53.4	33.6	M6×6	17	228	143	167	105	0.39
Z11 28×39	28	39	47	41	25	48	54	61	55	745	470	53.4	33.6	M6×6	17	204	128	146	92	0.47
Z11 30×41	30	41	49	41	25	48	54	62	57	795	500	53.4	33.6	M6×6	17	189	119	139	87	0.48
Z11 32×43	32	43	51	41	25	48	54	65	59	1136	715	71.3	44.8	M6×8	17	237	149	177	111	0.52
Z11 35×47	35	47	54	45	32	52	58	69	62	1160	735	71.3	44.8	M6×8	17	152	99	114	74	0.63
Z11 38×50	38	50	58	45	32	52	58	72	66	1223	797	71.3	44.8	M6×8	17	140	92	106	70	0.67
Z11 40×53	40	53	61	45	32	52	58	75	69	1287	840	71.3	44.8	M6×8	17	133	87	100	66	0.74
Z11 42×55	42	55	63	45	32	52	58	78	71	1352	881	71.3	44.8	M6×8	17	127	82	102	66	0.78
Z11 45×59	45	59	69.5	64	45	72	80	86	80	2677	1745	119	77.6	M8×8	41	155	102	119	78	1.23
Z11 48×62	48	62	71.5	64	45	72	80	87	81	2885	1860	119	77.6	M8×8	41	145	95	113	74	1.24
Z11 50×65	50	65	75.5	64	45	72	80	92	86	2975	1940	119	77.6	M8×8	41	140	92	108	70	1.4
Z11 55×71	55	71	81.5	74	55	82	90	98	92	3680	2400	133	87.2	M8×9	41	117	77	91	60	1.7
Z11 60×77	60	77	87.5	74	55	82	90	104	98	4015	2620	133	87.2	M8×9	41	107	70	84	55	1.9
Z11 65×84	65	84	94.5	74	55	82	90	111	105	4350	2840	133	87.2	M8×9	41	100	65	77	55	2.2
Z11 70×90	70	90	101.5	87	65	97	107	119	113	7440	4850	212	139	M10×9	83	123	81	96	63	3.05
Z11 75×95	75	95	107	87	65	97	107	126	119	7970	5200	212	139	M10×9	83	114	75	91	59	3.32
Z11 80×100	80	100	112.5	87	65	97	107	131	125	11335	7390	283	184	M10×12	83	144	94	115	75	3.5
Z11 85×106	85	106	118.5	87	65	97	107	137	131	12040	7850	283	184	M10×12	83	135	88	108	71	3.81
Z11 90×112	90	112	124.5	87	65	97	107	144	137	12750	8320	283	184	M10×12	83	128	83	102	67	4.2

Z12A型胀紧联结套

■ 标记示例：

内径d=30mm，外径D=55mm的Z12A型胀紧联结套：

Z12A-30×55



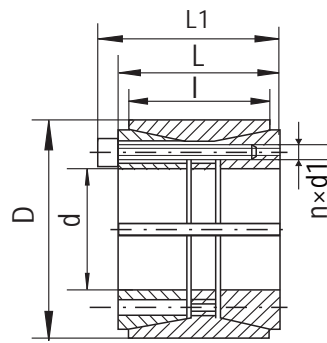
Z12A型胀紧联结套的基本尺寸及参数 (JB/T7934-1999)

型号	基本尺寸						额定负荷		胀套与轴 结合面上 的压力 Pf N/mm ²	胀套与轮 毂结合面 上的压力 Pf N/mm ²	螺钉的 拧紧力矩 MA N·m	重量 kg
	d	D	l	L	L1	d1×n	轴向力 Ft KN	转矩 Mt KN·m				
Z12A 25×55	25	55	32	40	46	M6×6	67	0.84	297	101	17	0.47
Z12A 28×55	28	55	32	40	46	M6×6	67	0.94	265	101	17	0.44
Z12A 30×55	30	55	32	40	46	M6×6	67	1	248	101	17	0.42
Z12A 35×60	35	60	44	54	60	M6×7	74	1.3	165	87	17	1
Z12A 40×75	40	75	44	54	62	M8×7	145	2.9	282	116	41	1.1
Z12A 45×75	45	75	44	54	62	M8×7	145	3.26	251	116	41	1.2
Z12A 50×80	50	80	56	64	72	M8×8	165	4.15	200	98	41	1.4
Z12A 55×85	55	85	56	64	72	M8×9	186	5.15	205	104	41	1.6
Z12A 60×90	60	90	56	64	72	M8×10	207	6.2	202	106	41	1.7
Z12A 65×95	65	95	56	64	72	M8×10	207	6.75	187	100	41	1.9
Z12A 70×110	70	110	70	78	88	M10×10	329	11.5	223	114	83	3.1
Z12A 80×120	80	120	70	78	88	M10×11	362	14.5	215	115	83	3.5
Z12A 90×130	90	130	70	78	88	M10×12	390	17.8	208	115	83	3.8
Z12A 100×145	100	145	90	100	112	M12×14	527	26.3	200	107	145	6.1
Z12A 110×155	110	155	90	100	112	M12×17	575	31.8	198	110	145	6.6
Z12A 120×165	120	165	90	100	112	M12×18	670	40.4	212	120	145	7.2
Z12A 130×180	130	180	104	116	130	M14×16	759	49	180	112	230	11.1
Z12A 140×190	140	190	104	116	130	M14×18	842.8	59	186	124	230	11.8
Z12A 150×200	150	200	104	116	130	M14×19	896.6	67	185	127	230	12.6
Z12A 160×210	160	210	104	116	130	M14×20	950	76	183	128	230	13.4
Z12A 170×225	170	225	134	146	162	M16×19	1223.5	104	172	113	355	19.6
Z12A 180×235	180	235	134	146	162	M16×20	1288.8	116	172	115	355	20.6
Z12A 190×250	190	250	134	146	162	M16×21	1363	129.5	172	116	355	23.8
Z12A 200×260	200	260	134	146	162	M16×22	1437.5	143.7	172	112	355	24.9
Z12A 220×285	220	285	134	146	162	M16×24	1581.8	174	172	115	355	29.6
Z12A 240×305	240	305	134	146	162	M16×26	1725	207	172	119	355	31.9
Z12A 260×325	260	325	134	146	162	M16×28	1846	240	170	117	355	34.3
Z12A 280×355	280	355	165	177	197	M20×24	2428.5	340	168	117	690	52
Z12A 300×375	300	375	165	177	197	M20×25	2540	381	161	123	690	55.3
Z12A 320×405	320	405	165	177	197	M20×28	2881	461	175	119	690	67.3
Z12A 340×425	340	425	165	177	197	M20×29	2994	509	171	119	690	71
Z12A 360×455	360	455	190	202	224	M22×28	3588.8	646	169	115	930	96.5
Z12A 380×475	380	475	190	202	224	M22×30	3821	726	170	115	930	101.2
Z12A 400×495	400	495	190	202	224	M22×31	3960	792	168	120	930	106
Z12A 420×515	420	515	190	202	224	M22×32	4100	861	165	116	930	110.7
Z12A 440×535	440	535	190	202	224	M22×24	4260	937	165	112	930	110
Z12A 460×555	460	555	190	202	224	M22×24	4260	980	158	107	930	113
Z12A 480×575	480	575	190	202	224	M22×28	5000	1200	176	121	930	118
Z12A 500×595	500	595	190	202	224	M22×28	5000	1240	169	117	930	122
Z12A 520×615	520	615	190	202	224	M22×30	5330	1390	174	121	930	126
Z12A 540×635	540	635	190	202	224	M22×30	5330	1440	168	117	930	131
Z12A 560×655	560	655	190	202	224	M22×32	5680	1590	172	121	930	135
Z12A 580×675	580	675	190	202	224	M22×33	5860	1705	172	121	930	140
Z12A 600×695	600	695	190	202	224	M22×33	5860	1760	166	118	930	144



Z12B型胀紧联结套

- 标记示例：
内径d=130mm，外径D=180mm的Z12B型胀紧联结套：
Z12B-130×180



Z12B型胀紧联结套的基本尺寸及参数 (JB/T7934-1999)

型号	基本尺寸						额定负荷		胀套与轴 结合面上 的压力 Pf N/mm ²	胀套与轮 毂结合面 上的压力 Pf N/mm ²	螺钉的 拧紧力矩 MA N·m	重量 kg
	d	D	l	L	L1	d1×n	轴向力 Ft KN	转矩 Mt KN·m				
Z12B 70×110	70	110	50	60	70	M10×8	204	7.15	194	107	83	2.3
Z12B 80×120	80	120	50	60	70	M10×10	250	10.25	212	123	83	2.5
Z12B 90×130	90	130	50	60	70	M10×11	280	12.6	207	125	83	2.7
Z12B 100×145	100	145	60	70	82	M12×10	372	18.6	205	126	145	4.1
Z12B 110×155	110	155	60	70	82	M12×10	372	20.5	187	118	145	4.4
Z12B 120×165	120	165	60	70	82	M12×11	408	24.5	188	122	145	4.8
Z12B 130×180	130	180	65	79	91	M12×14	520	33.8	197	128	145	6.3
Z12B 140×190	140	190	65	79	91	M12×15	557	39	196	130	145	6.6
Z12B 150×200	150	200	65	79	91	M12×15	557	41.8	183	123	145	7.8
Z12B 160×210	160	210	65	79	91	M12×16	593	47.5	183	125	145	9.4
Z12B 170×225	170	225	78	92	106	M14×15	764	65.5	193	133	230	10.7
Z12B 180×235	180	235	78	92	106	M14×15	765	69	182	127	230	11.3
Z12B 190×250	190	250	88	102	116	M14×16	815	77.5	163	103	230	14.6
Z12B 200×260	200	260	88	102	116	M14×20	1020	102	194	124	230	15.3
Z12B 220×285	220	285	96	108	124	M16×15	1060	117	174	113	355	20.2
Z12B 240×305	240	305	96	108	124	M16×20	1410	170	212	140	355	21.8
Z12B 260×325	260	325	96	108	124	M16×21	1480	193	205	138	355	23.4
Z12B 280×355	280	355	96	110	130	M20×15	1650	232	213	141	690	30
Z12B 300×375	300	375	96	110	130	M20×15	1650	249	198	134	690	31.2
Z12B 320×405	320	405	124	136	156	M20×20	2210	354	191	125	690	48
Z12B 340×425	340	425	124	136	156	M20×20	2210	376	180	119	690	51
Z12B 360×455	360	455	140	155	177	M22×20	2750	496	185	118	930	69
Z12B 380×475	380	475	140	155	177	M22×20	2750	524	175	113	930	73
Z12B 400×495	400	495	140	155	177	M22×22	3010	602	183	122	930	76
Z12B 420×515	420	515	140	155	177	M22×24	3300	694	190	127	930	80
Z12B 440×535	440	535	140	155	177	M22×24	3300	728	166	123	930	81
Z12B 460×555	460	555	140	155	177	M22×24	3300	760	159	118	930	85
Z12B 480×575	480	575	140	155	177	M22×25	3440	830	159	119	930	88
Z12B 500×595	500	595	140	155	177	M22×25	3440	861	153	115	930	91
Z12B 520×615	520	615	140	155	177	M22×28	3850	1003	164	124	930	95
Z12B 540×635	540	635	140	155	177	M22×28	3850	1042	158	120	930	98
Z12B 560×655	560	655	140	155	177	M22×30	4130	1157	163	125	930	101
Z12B 580×675	580	675	140	155	177	M22×30	4130	1199	158	121	930	104
Z12B 600×695	600	695	140	155	177	M22×30	4130	1240	153	118	930	108

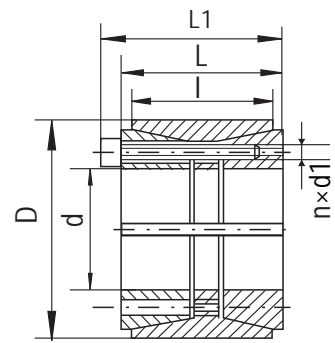


Z12C型胀紧联结套

■ 标记示例：

内径d=130mm，外径D=180mm的Z12C型胀紧联结套：

Z12C-130×180



Z12C型胀紧联结套的基本尺寸及参数 (JB/T7934-1999)

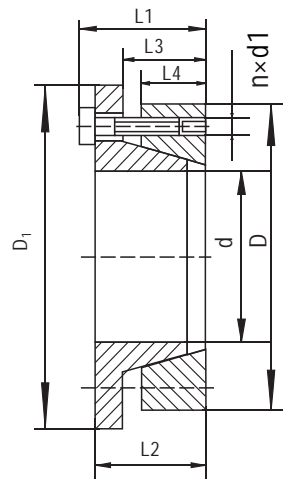
型号	基本尺寸						额定负荷		胀套与轴结合面上的压力 Pf N/mm ²	胀套与轮毂结合面上的压力 Pf N/mm ²	螺钉的拧紧力矩 MA N·m	重量 kg
	d	D	l	L	L1	d1×n	轴向力 Ft KN	转矩 Mt KN·m				
Z12C 70×110	70	110	50	60	70	M10×8	121	4.25	115	64	49	2.3
Z12C 80×120	80	120	50	60	70	M10×10	152	6.1	125	73	49	2.5
Z12C 90×130	90	130	50	60	70	M10×11	167	7.5	122	74	49	2.7
Z12C 100×145	100	145	60	70	82	M12×10	177	8.81	97	60	69	4.1
Z12C 110×155	110	155	60	70	82	M12×10	177	9.74	89	56	69	4.4
Z12C 120×165	120	165	60	70	82	M12×11	193	11.6	89	58	69	4.8
Z12C 130×180	130	180	65	79	91	M12×14	247	16.06	93	61	69	6.3
Z12C 140×190	140	190	65	79	91	M12×15	264	18.5	93	62	69	6.6
Z12C 150×200	150	200	65	79	91	M12×15	264	19.86	87	59	69	7.8
Z12C 160×210	160	210	65	79	91	M12×16	290	23.27	87	60	69	9.4
Z12C 170×225	170	225	78	92	106	M14×15	363	30.87	92	63	108	10.7
Z12C 180×235	180	235	78	92	106	M14×15	363	32.75	87	60	108	11.3
Z12C 190×250	190	250	88	102	116	M14×16	387	36.8	78	50	108	14.6
Z12C 200×260	200	260	88	102	116	M14×20	484	48.45	92	59	108	15.3
Z12C 220×285	220	285	96	108	124	M16×15	505	55.57	83	54	168	20.2
Z12C 240×305	240	305	96	108	124	M16×20	673	80.75	100	67	168	21.8
Z12C 260×325	260	325	96	108	124	M16×21	705	91.67	97	66	168	23.4
Z12C 280×355	280	355	96	110	130	M20×15	877	122.8	114	75	369	30
Z12C 300×375	300	375	96	110	130	M20×15	887	133	106	72	369	31.2
Z12C 320×405	320	405	124	136	156	M20×20	1181	189	102	67	369	48
Z12C 340×425	340	425	124	136	156	M20×20	1181	200.8	96	64	369	51
Z12C 360×455	360	455	140	155	177	M22×20	1455	262	98	62	495	69
Z12C 380×475	380	475	140	155	177	M22×20	1455	277.7	93	60	495	73
Z12C 400×495	400	495	140	155	177	M22×22	1595	319	97	65	495	76
Z12C 420×515	420	515	140	155	177	M22×24	1751	367.8	100	68	495	80
Z12C 440×535	440	535	140	155	177	M22×24	1952	429.5	98	73	550	81
Z12C 460×555	460	555	140	155	177	M22×24	1952	448.4	94	70	550	85
Z12C 480×575	480	575	140	155	177	M22×25	2040	489.7	94	70	550	88
Z12C 500×595	500	595	140	155	177	M22×25	2040	508	90	68	550	91
Z12C 520×615	520	615	140	155	177	M22×28	2273	591	97	73	550	95
Z12C 540×635	540	635	140	155	177	M22×28	2273	614	93	71	550	98
Z12C 560×655	560	655	140	155	177	M22×30	2437	682.6	96	74	550	101
Z12C 580×675	580	675	140	155	177	M22×30	2437	707.4	93	72	550	104
Z12C 600×695	600	695	140	155	177	M22×30	2437	731.6	90	70	550	108



Z13型胀紧联结套

■ 标记示例：

内径d=20mm，外径D=47mm的Z13型胀紧联结套：
Z13-20×47

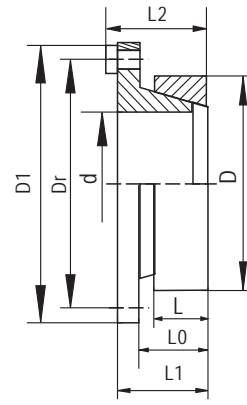


Z13型胀紧联结套的基本尺寸及参数 (JB/T7934-1999)

型号	基本尺寸								额定负荷		螺钉的 拧紧力矩 MA N·m	胀套与轴 结合面上 的压力 Pf N/mm ²	胀套与轮 毂结合面 上的压力 Pf N/mm ²	重量 kg
	d	D	L1	L2	L3	L4	D1	d1×n	轴向力 Ft KN	转矩 Mt KN·m				
Z13 20×47	20	47	48	42	29	26	53	M6×7	0.54	54	14	276	117	0.51
Z13 22×47	22	47	48	42	29	26	53	M6×7	0.6	54	14	253	118	0.53
Z13 24×50	24	50	48	42	29	26	56	M6×7	0.65	54	14	230	110	0.55
Z13 25×50	25	50	48	42	29	26	56	M6×7	0.68	54	14	222	111	0.65
Z13 28×55	28	55	48	42	29	26	61	M6×7	0.76	54	14	198	100	0.62
Z13 30×55	30	55	48	42	29	26	61	M6×7	0.82	54	14	186	101	0.8
Z13 32×60	32	60	48	42	29	26	66	M6×11	1.31	82	14	261	139	0.7
Z13 35×60	35	60	48	42	29	26	66	M6×11	1.44	82	14	240	140	0.81
Z13 38×65	38	65	48	42	29	26	71	M6×11	1.56	82	14	220	129	0.77
Z13 40×65	40	65	48	42	29	26	71	M6×11	1.64	82	14	209	129	1.33
Z13 42×75	42	75	59	51	34.4	30	81	M8×6	213	101	41	213	119	1.24
Z13 45×75	45	75	59	51	34.4	30	81	M8×6	228	101	41	199	119	1.44
Z13 48×80	48	80	59	51	34.4	30	86	M8×6	243	101	41	186	112	1.41
Z13 50×80	50	80	59	51	34.4	30	86	M8×6	253	101	41	179	112	1.35
Z13 55×85	55	85	59	51	34.4	30	91	M8×9	4.18	152	41	244	158	1.45
Z13 60×90	60	90	59	51	34.4	30	96	M8×9	4.56	152	41	224	149	1.55
Z13 65×95	65	95	59	51	34.4	30	102	M8×9	4.94	152	41	206	141	1.67
Z13 70×110	70	110	66	56	45	40	117	M10×7	6.5	186	83	176	112	2.61
Z13 75×115	75	115	66	56	45	40	122	M10×7	7	186	83	165	107	2.75
Z13 80×120	80	120	66	56	45	40	127	M10×7	7.4	186	83	153	102	2.89
Z13 85×125	85	125	66	56	45	40	132	M10×8	9	213	83	165	112	3.04
Z13 90×130	90	130	66	56	45	40	137	M10×8	9.6	213	83	157	109	3.18
Z13 95×135	95	135	66	56	45	40	142	M10×10	12.6	267	83	185	130	3.33
Z13 100×145	100	145	77	65	52	46	152	M12×7	13.3	270	145	153	105	4.62
Z13 110×155	110	155	77	65	52	46	163	M12×7	14.7	270	145	140	99	5
Z13 120×165	120	165	77	65	52	46	173	M12×8	18.4	309	145	147	107	5.37
Z13 130×180	130	180	77	65	52	46	188	M12×10	25.1	388	145	171	124	6.46
Z13 140×190	140	190	87.5	73.5	58.5	51	199	M14×11	40.15	586	230	213	157	7.73
Z13 150×200	150	200	87.5	73.5	58.5	51	209	M14×12	47	639	230	217	163	8.21
Z13 160×210	160	210	87.5	73.5	58.5	51	219	M14×13	54.3	692	230	220	167	8.64
Z13 170×225	170	225	87.5	73.5	58.5	51	234	M14×14	63	746	230	226	171	10.14
Z13 180×235	180	235	87.5	73.5	58.5	51	244	M14×14	66	746	230	212	162	10.66

Z14型胀紧联结套

- 标记示例：
内径d=19mm，外径D=25mm的Z14型胀紧联结套：
Z14-19×25



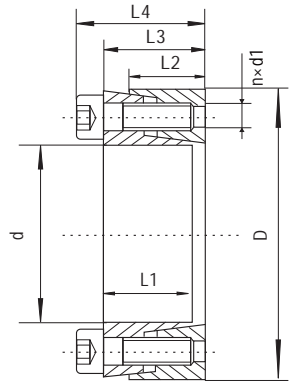
Z14型胀紧联结套的基本尺寸及参数 (JB/T7934-1999)

型号	基本尺寸									额定负荷		螺钉的 拧紧力矩 MA N·m	胀套与轴 结合面上 的压力 Pf N/mm ²	胀套与轮 毂结合面 上的压力 Pf N/mm ²	重量 kg
	d	D	Dr	D1	L	L0	L1	L2	d1×n	轴向力 Ft KN	转矩 Mt KN·m				
Z14 14×25	14	25	33	42	16	20	26	30	M4×4	9.2	64	2.9	109	61	0.091
Z14 16×25	16	25	33	42	16	20	26	30	M4×4	9.2	74	2.9	95	61	0.082
Z14 18×25	18	25	33	42	16	20	26	30	M4×4	9.2	82	2.9	85	61	0.072
Z14 19×25	19	25	33	42	16	20	26	30	M4×4	9.2	87	2.9	80	61	0.068
Z14 20×30	20	30	39	50	16	20	26	31	M5×4	15	150	6	124	82	0.113
Z14 22×30	22	30	39	50	16	20	26	31	M5×4	15	165	6	113	82	0.11
Z14 24×30	24	30	39	50	16	20	26	31	M5×4	15	180	6	104	82	0.088
Z14 25×36	25	36	45	55	16	20	26	31	M5×4	15	187	6	100	69	0.144
Z14 28×36	28	36	45	55	16	20	26	31	M5×4	15	210	6	89	69	0.121
Z14 30×36	30	36	45	55	16	20	26	31	M5×4	15	225	6	83	69	0.105
Z14 32×42	32	42	51	62	16	20	28	33	M5×4	15	240	6	77	59	0.2
Z14 35×42	35	42	51	62	16	20	28	33	M5×4	15	260	6	71	59	0.173
Z14 36×42	36	42	51	62	16	20	28	33	M5×4	15	270	6	69	59	0.162
Z14 38×44	38	44	54	66	16	20	28	34	M6×4	21.2	400	10	93	80	0.182
Z14 40×48	40	48	58	70	16	20	28	34	M6×4	21.2	425	10	88	73	0.223
Z14 42×48	42	48	58	70	16	20	28	34	M6×4	21.2	446	10	83	73	0.191
Z14 45×55	45	55	67	82	20	25	35	43	M8×4	38.9	875	25	115	94	0.4
Z14 48×55	48	55	67	82	20	25	35	43	M8×4	38.9	935	25	107	94	0.35
Z14 50×62	50	62	74	89	20	25	35	43	M8×4	38.9	974	25	103	83	0.5
Z14 55×62	55	62	74	89	20	25	35	43	M8×4	38.9	1070	25	94	83	0.41
Z14 60×72	60	72	84	99	20	25	35	43	M8×4	38.9	1165	25	86	71	0.58
Z14 65×72	65	72	84	99	20	25	35	43	M8×4	38.9	1265	25	79	71	0.46



Z15型胀紧联结套

■ 标记示例：
内径d=30mm，外径D=55mm的Z15型胀紧联结套：
Z15-30×55



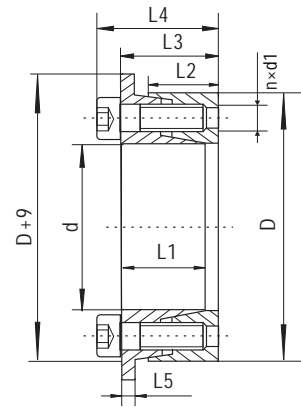
Z15型胀紧联结套的基本尺寸及参数 (JB/T7934-1999)

型号	基本尺寸							额定负荷		螺钉的 拧紧力矩 MA N·m	胀套与轴 结合面上 的压力 Pf N/mm ²	胀套与轮 毂结合面 上的压力 Pf N/mm ²	重量 kg
	d	D	L1	L2	L3	L4	d1×n	轴向力 Ft KN	转矩 Mt KN·m				
Z15 20×47	20	47	20	17	23	29	M6×5	0.34	34	17	242	121	0.25
Z15 22×47	22	47	20	17	28	29	M6×5	0.38	34	17	220	121	0.24
Z15 24×50	24	50	20	17	23	29	M6×5	0.41	34	17	202	114	0.27
Z15 25×50	25	50	20	17	23	29	M6×5	0.43	34	17	194	114	0.29
Z15 28×55	28	55	20	17	23	29	M6×6	0.6	42	17	207	124	0.31
Z15 30×55	30	55	20	17	23	29	M6×6	0.64	42	17	194	124	0.3
Z15 35×60	35	60	20	17	23	29	M6×7	0.9	51	17	194	133	0.33
Z15 40×65	40	65	20	17	23	29	M6×8	1.03	51	17	194	140	0.37
Z15 45×75	45	75	24	20	28	36	M8×6	1.8	80	41	200	144	0.62
Z15 50×80	50	80	24	20	28	36	M8×7	2.3	80	41	210	156	0.67
Z15 55×85	55	85	24	20	28	36	M8×8	2.9	107	41	218	169	0.72
Z15 60×90	60	90	24	20	28	36	M8×8	3.2	107	41	200	160	0.77
Z15 65×95	65	95	24	20	28	36	M8×9	3.8	120	41	208	171	0.82
Z15 70×110	70	110	29	24	34	44	M10×8	6	170	83	225	173	1.5
Z15 75×115	75	115	29	24	34	44	M10×8	6.4	170	83	210	166	1.59
Z15 80×120	80	120	29	24	34	44	M10×8	6.8	170	83	197	159	1.67
Z15 85×125	85	125	29	24	34	44	M10×9	8.1	190	83	209	171	1.76
Z15 90×130	90	130	29	24	34	44	M10×10	9.6	210	83	219	183	1.84
Z15 95×135	95	135	29	24	34	44	M10×10	10.1	210	83	207	176	1.9
Z15 100×145	100	145	33	28	38	50	M12×8	11	220	145	190	154	2.58
Z15 110×155	110	155	33	28	38	50	M12×9	14	250	145	194	162	2.79
Z15 120×165	120	165	33	28	38	50	M12×10	17	280	145	198	170	3
Z15 130×180	130	180	38	33	43	55	M12×12	23	350	145	190	158	4.1
Z15 140×190	140	190	38	33	43	55	M12×12	24	345	145	177	150	4.37
Z15 150×200	150	200	38	33	43	55	M12×14	30	400	145	192	166	4.63
Z15 160×210	160	210	38	33	43	55	M12×15	35	440	145	193	170	4.9
Z15 170×225	170	225	43	38	49	63	M14×12	41	480	230	176	151	6.56
Z15 180×235	180	235	43	38	49	63	M14×14	51	560	230	194	168	6.9
Z15 190×250	190	250	51	46	57	71	M14×16	61	640	230	177	150	9.27
Z15 200×260	200	260	51	46	57	71	M14×18	72	700	230	190	162	9.7
Z15 220×285	220	285	55	50	61	77	M16×16	99	900	355	198	168	12.3
Z15 240×305	240	305	55	50	61	77	M16×16	108	900	355	181	157	13.3
Z15 260×325	260	325	55	50	61	77	M16×18	130	1000	355	188	165	14.3
Z15 280×355	280	355	65	60	73	91	M18×18	170	1200	485	178	152	21.4
Z15 300×375	300	375	65	60	73	91	M18×20	200	1350	485	184	160	22.7
Z15 320×405	320	405	77	72	85	105	M20×20	275	1700	690	189	160	32.2
Z15 340×425	340	425	77	72	85	105	M20×20	290	1700	690	178	152	34
Z15 360×455	360	455	89	84	99	121	M22×20	385	2000	930	181	152	47.2



Z16型胀紧联结套

■ 标记示例：
内径d=55mm，外径D=85mm的Z16型胀紧联结套：
Z16-55×85



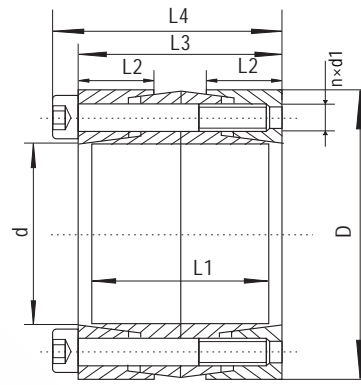
Z16型胀紧联结套的基本尺寸及参数 (JB/T7934-1999)

型号	基本尺寸								额定负荷		螺钉的 拧紧力矩 MA N·m	胀套与轴 结合面上的 压力 Pf N/mm ²	胀套与轮 毂结合面上 的压力 Pf N/mm ²	重量 kg
	d	D	L1	L2	L3	L4	L5	d1×n	轴向力 Ft KN	转矩 Mt KN·m				
Z16 20×47	20	47	20	17	23	29	3	M6×6	0.28	28	17	185	92	0.26
Z16 22×47	22	47	20	17	23	29	3	M6×6	0.31	28	17	168	92	0.25
Z16 24×50	24	50	20	17	23	29	3	M6×6	0.34	28	17	154	87	0.28
Z16 25×50	25	50	20	17	23	29	3	M6×6	0.35	28	17	148	87	0.3
Z16 28×55	28	55	20	17	23	29	3	M6×8	0.52	37	17	176	105	0.32
Z16 30×55	30	55	20	17	23	29	3	M6×8	0.56	37	17	164	105	0.31
Z16 35×60	35	60	20	17	23	29	3	M6×9	0.74	42	17	158	109	0.34
Z16 40×65	40	65	20	17	23	29	3	M6×10	0.93	46	17	154	111	0.38
Z16 45×75	45	75	24	20	28	36	4	M8×8	1.56	69	41	170	122	0.64
Z16 50×80	50	80	24	20	28	36	4	M8×9	2	78	41	172	129	0.69
Z16 55×85	55	85	24	20	28	36	4	M8×10	2.4	86	41	173	135	0.75
Z16 60×90	60	90	24	20	28	36	4	M8×10	2.6	86	41	159	127	0.8
Z16 65×95	65	95	24	20	28	36	4	M8×12	3.4	104	41	176	145	0.85
Z16 70×110	70	110	29	24	34	44	5	M10×10	4.8	137	83	179	138	1.56
Z16 75×115	75	115	29	24	34	44	5	M10×10	5.15	137	83	167	132	1.65
Z16 80×120	80	120	29	24	34	44	5	M10×11	6.05	151	83	172	139	1.73
Z16 85×125	85	125	29	24	34	44	5	M10×12	7	164	83	177	145	1.83
Z16 90×130	90	130	29	24	34	44	5	M10×12	7.4	164	83	167	140	1.91
Z16 95×135	95	135	29	24	34	44	5	M10×12	7.8	164	83	158	135	1.99
Z16 100×145	100	145	33	28	38	50	5	M12×11	10.3	207	145	166	135	2.68
Z16 110×155	110	155	33	28	38	50	5	M12×11	11.4	207	145	151	126	2.9
Z16 120×165	120	165	33	28	38	50	5	M12×14	15.8	263	145	176	151	3.1
Z16 130×180	130	180	38	33	43	55	5	M12×16	19.5	301	145	161	134	4.25
Z16 140×190	140	190	38	33	43	55	5	M12×16	21	301	145	150	127	4.5
Z16 150×200	150	200	38	33	43	55	5	M12×18	25.4	338	145	157	136	4.8
Z16 160×210	160	210	38	33	43	55	5	M12×20	30	376	145	164	144	5
Z16 170×225	170	225	43	38	49	63	5	M14×16	35	412	230	150	128	6.8
Z16 180×235	180	235	43	38	49	63	5	M14×18	41.8	464	230	159	138	7.1
Z16 190×250	190	250	51	46	57	71	5	M14×21	51.4	541	230	148	125	9.6
Z16 200×260	200	260	51	46	57	71	5	M14×24	62	619	230	161	137	10
Z16 220×285	220	285	55	50	61	77	5	M16×20	78	714	355	156	133	12.7
Z16 240×305	240	305	55	50	61	77	5	M16×21	92	770	355	154	137	13.8
Z16 260×325	260	325	55	50	61	77	5	M16×24	112	860	355	159	140	14.8
Z16 280×355	280	355	65	60	72	91	5	M18×24	145	1034	485	151	129	22.2
Z16 300×375	300	375	65	60	72	91	5	M18×27	175	1164	485	158	137	23.6
Z16 320×405	320	405	77	72	85	105	5	M20×27	242	1510	690	162	137	33.4
Z16 340×425	340	425	77	72	85	105	5	M20×27	257	1510	690	153	131	35.3
Z16 360×455	360	455	89	84	99	121	5	M22×24	338	1880	930	156	131	49



Z17A型胀紧联结套

■ 标记示例：
内径d=55mm，外径D=85mm的Z17A型胀紧联结套：
Z17A-55×85



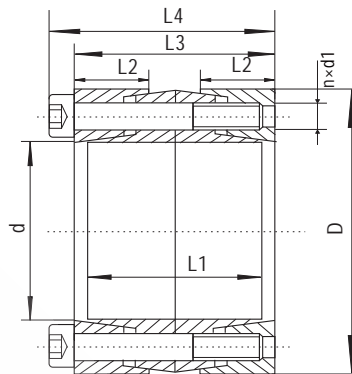
Z17A型胀紧联结套的基本尺寸及参数 (JB/T7934-1999)

型号	基本尺寸							额定负荷		螺钉的 拧紧力矩 MA N·m	胀套与轴 结合面上的 压力 Pf N/mm ²	胀套与轮 毂结合面上 的压力 Pf N/mm ²	重量 kg
	d	D	L1	L2	L3	L4	d1×n	轴向力 Ft KN	转矩 Mt KN·m				
Z17A 30×55	30	55	40	17	46	52	M6×6	60	0.9	17	132	85	0.5
Z17A 35×60	35	60	40	17	46	52	M6×7	71	1.25	17	135	93	0.6
Z17A 40×65	40	65	40	17	46	52	M6×8	75	1.5	17	124	90	0.7
Z17A 45×75	45	75	48	20	56	64	M8×6	112	2.5	41	136	98	1.1
Z17A 50×80	50	80	48	20	56	64	M8×7	120	3	41	132	100	1.2
Z17A 55×85	55	85	48	20	56	64	M8×8	138	3.8	41	138	108	1.3
Z17A 60×90	60	90	48	20	56	64	M8×8	143	4.3	41	127	102	1.4
Z17A 65×95	65	95	48	20	56	64	M8×9	162	5.3	41	132	108	1.5
Z17A 70×110	70	110	58	24	68	78	M10×8	219	7.6	83	143	110	2.6
Z17A 75×115	75	115	58	24	68	78	M10×8	219	8.2	83	134	105	2.8
Z17A 80×120	80	120	58	24	68	78	M10×8	219	8.7	83	125	101	2.9
Z17A 85×125	85	125	58	24	68	78	M10×9	240	10.4	83	133	109	3.1
Z17A 90×130	90	130	58	24	68	78	M10×10	274	12.3	83	139	116	3.2
Z17A 95×135	95	135	58	24	68	78	M10×10	274	13	83	132	112	3.3
Z17A 100×145	100	145	66	28	76	88	M12×8	301	15	145	121	98	4.5
Z17A 110×155	110	155	66	28	76	88	M12×9	338	18.6	145	123	103	4.9
Z17A 120×165	120	165	66	28	76	88	M12×10	376	22.5	145	126	108	5.3
Z17A 130×180	130	180	76	33	86	98	M12×12	451	29.3	145	121	101	7.3
Z17A 140×190	140	190	76	33	86	98	M12×12	451	31.5	145	112	95	7.8
Z17A 150×200	150	200	76	33	86	98	M12×14	526	39.4	145	122	106	8.2
Z17A 160×210	160	210	76	33	86	98	M12×15	563	45	145	123	108	8.7
Z17A 170×225	170	225	86	38	98	112	M14×12	619	52.5	230	112	96	11.6
Z17A 180×235	180	235	86	38	98	112	M14×14	722	64.9	230	124	107	12.2
Z17A 190×250	190	250	102	46	114	126	M14×16	825	78.3	230	113	95	16.7
Z17A 200×260	200	260	102	46	114	126	M14×18	928	92.7	230	121	103	17.4
Z17A 220×285	220	285	110	50	122	138	M16×16	1146	126	355	126	107	22.3
Z17A 240×305	240	305	110	50	122	138	M16×16	1146	137.5	355	115	100	24.1
Z17A 260×325	260	325	110	50	122	138	M16×18	1289	167.6	355	120	105	25.8
Z17A 280×355	280	355	130	60	146	164	M18×18	1552	217	485	113	97	38.2
Z17A 300×375	300	375	130	60	146	164	M18×20	1724	258.5	485	117	102	40.6
Z17A 320×405	320	405	154	72	170	190	M20×20	2236	357.8	690	230	102	58.6
Z17A 340×425	340	425	154	72	170	190	M20×20	2236	380	690	113	97	61.8
Z17A 360×455	360	455	178	84	198	220	M22×20	2784	501	930	115	97	85
Z17A 380×475	380	475	178	84	198	220	M22×21	2923	555	930	115	97	87.2
Z17A 400×495	400	495	178	84	198	220	M22×21	2923	584	930	109	93	93.4
Z17A 420×515	420	515	178	84	198	220	M22×24	3132	657	930	111	96	97.5
Z17A 440×545	440	545	202	96	226	250	M24×24	3617	795	1200	108	92	128.9
Z17A 460×565	460	565	202	96	226	250	M24×24	3617	831	1200	103	88	134.1



Z17B型胀紧联结套

■ 标记示例：
内径d=150mm，外径D=200mm的Z17B型胀紧联结套：
Z17B-150×200



Z17B型胀紧联结套的基本尺寸及参数 (JB/T7934-1999)

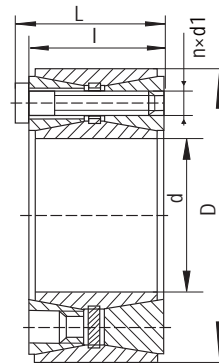
型号	基本尺寸							额定负荷		螺钉的 拧紧力矩 MA N·m	胀套与轴 结合面上 的压力 Pf N/mm ²	胀套与轮 毂结合面 上的压力 Pf N/mm ²	重量 kg
	d	D	L1	L2	L3	L4	d1×n	轴向力 Ft KN	转矩 Mt KN·m				
Z17B 100×145	100	145	66	28	76	86	M10×8	206	10.3	83	83	67	4.5
Z17B 110×155	110	155	66	28	76	86	M10×9	232	12.7	83	85	71	4.9
Z17B 120×165	120	165	66	28	76	86	M10×10	258	15.5	83	86	74	5.3
Z17B 130×180	130	180	76	33	86	96	M10×12	310	20.1	83	83	69	7.3
Z17B 140×190	140	190	76	33	86	96	M10×12	310	21.6	83	77	65	7.8
Z17B 150×200	150	200	76	33	86	96	M10×14	361	27	83	84	73	8.2
Z17B 160×210	160	210	76	33	86	96	M10×15	387	31	83	84	74	8.7
Z17B 170×225	170	225	86	38	98	110	M12×12	451	38.3	145	82	70	11.6
Z17B 180×235	180	235	6	38	98	110	M12×14	526	47.3	145	90	78	12.2
Z17B 190×250	190	250	102	46	114	126	M12×16	601	57	145	82	69	16.7
Z17B 200×260	200	260	102	46	114	126	M12×18	676	67.6	145	88	75	17.4
Z17B 220×285	220	285	110	50	122	136	M14×16	825	90.7	230	90	77	22.3
Z17B 240×305	240	305	110	50	122	136	M14×16	825	99	230	83	72	24.1
Z17B 260×325	260	325	110	50	122	136	M14×18	928	120.6	230	86	76	25.8
Z17B 280×355	280	355	130	60	146	162	M16×18	1289	180.5	355	94	80	38.2
Z17B 300×375	300	375	130	60	146	162	M16×20	1433	215	355	97	84	40.6
Z17B 320×405	320	405	154	72	170	188	M18×20	1724	276	485	93	78	58.6
Z17B 340×425	340	425	154	72	170	188	M18×20	1724	293	485	87	75	61.8
Z17B 360×455	360	455	178	84	198	216	M18×24	2069	372	485	86	72	85
Z17B 380×475	380	475	178	84	198	216	M18×24	2069	393	485	81	69	89.2
Z17B 400×495	400	495	178	84	198	216	M18×24	2069	414	485	77	66	93.4
Z17B 420×515	420	515	178	84	198	216	M18×28	2413	507	485	86	74	97.5
Z17B 440×545	440	545	202	96	226	246	M20×24	2348	517	690	70	59	128.9
Z17B 460×565	460	565	202	96	226	246	M20×24	2348	540	690	67	57	134.1
Z17B 480×585	480	585	202	96	226	246	M20×24	2348	564	690	64	55	139.3
Z17B 500×605	500	605	202	96	226	246	M20×28	2740	685	690	72	63	144.5
Z17B 520×630	520	630	202	96	226	246	M20×28	2740	712	690	69	60	157.6
Z17B 540×650	540	650	202	96	226	246	M20×28	2740	740	690	67	58	163.1
Z17B 560×670	560	670	202	96	226	246	M20×30	2935	822	690	69	60	168.6
Z17B 580×690	580	690	202	96	226	246	M20×30	2935	851	690	66	59	174
Z17B 600×710	600	710	202	96	226	246	M20×30	2935	880	690	64	57	179.5



Z18型胀紧联结套

■ 标记示例：

内径d=45mm，外径D=75mm的Z18型胀紧联结套：
Z18-45×75



Z18型胀紧联结套的基本尺寸及参数 (JB/T7934-1999)

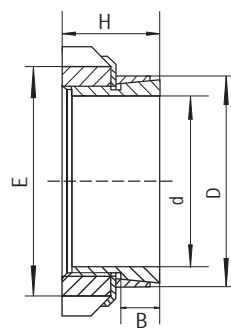
型号	基本尺寸					额定负荷		螺钉的 拧紧力矩 MA N·m	胀套与轴 结合面上 的压力 Pf N/mm ²	胀套与轮 毂结合面 上的压力 Pf N/mm ²	重量 kg
	d	D	I	L	d1×n	轴向力 Ft KN	转矩 Mt KN·m				
Z18 45×75	45	75	64	72	M8×9	174	3.9	41	185	110	1.5
Z18 48×80	48	80	64	72	M8×9	174	4.15	41	170	105	1.7
Z18 50×80	50	80	64	72	M8×9	174	4.3	41	165	105	1.6
Z18 55×85	55	85	64	72	M8×9	174	4.8	41	150	95	1.7
Z18 60×90	60	90	64	72	M8×11	213	6.4	41	170	110	1.8
Z18 65×95	65	95	64	72	M8×11	213	6.9	41	155	105	2
Z18 70×110	70	110	78	88	M10×11	338	11.8	83	185	115	3.6
Z18 75×115	75	115	78	88	M10×11	338	12.7	83	170	110	3.8
Z18 80×120	80	120	78	88	M10×12	369	14.7	83	175	115	4
Z18 85×125	85	125	78	88	M10×12	369	15.7	83	165	110	4.3
Z18 90×130	90	130	78	88	M10×13	400	18	83	170	115	4.5
Z18 95×135	95	135	78	88	M10×13	400	19	83	160	110	4.7
Z18 100×145	100	145	100	112	M12×12	538	26.9	145	160	110	7.2
Z18 110×155	110	155	100	112	M12×13	583	32	145	155	110	7.7
Z18 120×165	120	165	100	112	M12×15	673	40.3	145	165	120	8.3
Z18 130×180	130	180	116	130	M14×13	800	52	230	155	115	11.7
Z18 140×190	140	190	116	130	M14×15	923	64.6	230	170	125	12.5
Z18 150×200	150	200	116	130	M14×16	985	73.8	230	165	125	13.2
Z18 160×210	160	210	116	130	M14×17	1045	83.7	230	165	125	14
Z18 170×225	170	225	146	162	M16×15	1283	109	355	150	115	20.6
Z18 180×235	180	235	146	162	M16×16	1369	123.2	355	150	115	21.6
Z18 190×250	190	250	146	162	M16×17	1454	138	355	150	115	25
Z18 200×260	200	260	146	162	M16×17	1454	145.4	355	145	110	26.2
Z18 220×285	220	285	146	162	M16×20	1710	188	355	155	120	31.1
Z18 240×305	240	305	146	162	M16×22	1880	225	355	155	120	33.6
Z18 260×325	260	325	146	162	M16×22	1880	244	355	145	115	36.1
Z18 280×355	280	355	177	197	M20×20	2670	373	690	155	120	54.9
Z18 300×375	300	375	177	197	M20×22	2630	440	690	155	125	58.3
Z18 320×405	320	405	177	197	M20×22	2930	470	690	145	115	71



Z19A型胀紧联结套

■ 标记示例：

内径d= 20mm，外径D=30mm的Z19A型胀紧联结套：
Z19A-20×30



Z19A型胀紧联结套的基本尺寸及参数 (JB/T7934-1999)

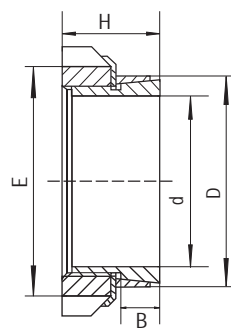
型号	基本尺寸						额定负荷		螺钉的 拧紧力矩 MA N·m	胀套与轴 结合面上 的压力 Pf N/mm ²	胀套与轮 毂结合面 上的压力 Pf N/mm ²	重量 kg
	d	D	E	H	B	d1×n	轴向力 Ft KN	转矩 Mt KN·m				
Z19A 14×25	14	25	32	16.5	6.5	M20×1	5.1	38	95	200	110	0.05
Z19A 15×25	15	25	32	16.5	6.5	M20×1	5.5	41	95	185	110	0.04
Z19A 16×25	16	25	32	16.5	6.5	M20×1	5.45	43	95	174	110	0.04
Z19A 17×26	17	26	32	16.5	6.5	M20×1	5.5	47	95	164	107	0.04
Z19A 18×26	18	26	32	16.5	6.5	M22×1	5.4	49	95	155	107	0.04
Z19A 18×30	18	30	38	16.5	6.5	M25×1.5	6.6	58	160	185	112	0.06
Z19A 19×30	19	30	38	18	6.5	M25×1.5	6.6	62	160	176	112	0.06
Z19A 20×30	20	30	38	18	6.5	M25×1.5	6.6	66	160	157	111	0.06
Z19A 22×32	22	32	38	18	6.5	M25×1.5	6.6	73	160	152	105	0.06
Z19A 24×35	24	35	45	18	6.5	M30×1.5	8.75	105	220	185	127	0.08
Z19A 25×35	25	35	45	18	6.5	M30×1.5	8.8	110	220	178	127	0.07
Z19A 28×36	28	36	45	18	6.5	M32×1.5	8.55	120	220	159	124	0.06
Z19A 28×40	28	40	52	18	6.5	M35×1.5	10.6	149	340	188	141	0.09
Z19A 30×40	30	40	52	19.5	7	M35×1.5	10.6	160	340	164	123	0.09
Z19A 32×42	32	42	52	19.5	7	M36×1.5	10.6	170	340	154	117	0.09
Z19A 35×45	35	45	58	21.5	8	M40×1.5	13.1	230	480	153	120	0.11
Z19A 36×45	36	45	58	21.5	8	M40×1.5	13.3	240	480	149	120	0.1
Z19A 38×48	38	48	58	21.5	8	M42×1.5	13.1	250	480	141	112	0.12
Z19A 38×50	38	50	58	21.5	8	M42×1.5	13.1	250	480	141	112	0.14
Z19A 40×50	40	50	65	24.5	10	M42×1.5	15.5	310	680	124	93	0.14
Z19A 40×52	40	52	65	24.5	10	M45×1.5	15.5	310	680	120	93	0.17
Z19A 42×55	42	55	65	25.5	10	M48×1.5	15.2	320	680	114	87	0.2
Z19A 45×55	45	55	70	25.5	10	M50×1.5	17.7	400	870	122	96	0.16
Z19A 45×57	45	57	70	25.5	10	M50×1.5	17.7	400	870	122	96	0.2
Z19A 48×60	48	60	75	25.5	10	M55×2	20.8	500	970	135	105	0.21
Z19A 50×60	50	60	75	25.5	10	M55×2	20.8	520	970	130	105	0.18
Z19A 50×62	50	62	75	25.5	10	M55×2	20.8	520	970	130	105	0.22
Z19A 55×65	55	65	80	27.5	12	M60×2	22	610	1100	103	84	0.21
Z19A 55×68	55	68	80	27.5	12	M60×2	22	610	1100	103	84	0.28
Z19A 56×68	56	68	80	27.5	12	M60×2	22	620	1100	101	82	0.26
Z19A 60×70	60	70	85	30	12	M65×2	26.6	800	1300	113	93	0.24
Z19A 60×73	60	73	85	30.5	12	M65×2	26.6	800	1300	113	93	0.33
Z19A 63×79	63	79	92	30.5	14	M70×2	31.1	980	1600	107	86	0.43
Z19A 65×79	65	79	92	30.5	14	M70×2	31	1010	1600	104	86	0.38
Z19A 70×84	70	84	98	31.5	14	M75×2	35.4	1240	2000	110	92	0.42



Z19B型胀紧联结套

■ 标记示例：

内径 $d=20\text{mm}$ ，外径 $D=30\text{mm}$ 的Z19B型胀紧联结套：
Z19B-20×30



Z19B型胀紧联结套的基本尺寸及参数 (JB/T7934-1999)

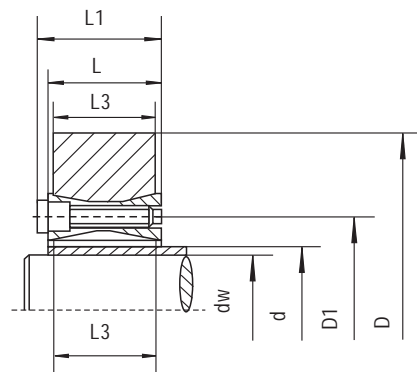
型号	基本尺寸						额定负荷		螺钉的 拧紧力矩 MA N·m	胀套与轴 结合面上 的压力 Pf N/mm ²	胀套与轮 毂结合面 上的压力 Pf N/mm ²	重量 kg
	d	D	E	H	B	d1×n	轴向力 Ft KN	转矩 Mt KN·m				
Z19B 14×25	14	25	32	30	20	M20×1	9.1	64	95	85	45	0.08
Z19B 15×25	15	25	32	30	20	M20×1	9.1	70	95	80	45	0.08
Z19B 16×25	16	25	32	30	20	M20×1	9.1	73	95	75	45	0.07
Z19B 17×25	17	25	32	32	20	M22×1	9.1	80	95	70	45	0.07
Z19B 18×30	18	30	32	32	20	M22×1	9.1	83	95	65	40	0.12
Z19B 19×30	19	30	38	32	20	M25×1.5	11	105	160	75	45	0.11
Z19B 20×30	20	30	38	32	20	M25×1.5	11	112	160	70	45	0.1
Z19B 22×35	22	35	45	36	25	M30×1.5	14.5	163	220	70	45	0.17
Z19B 24×35	24	35	45	36	25	M30×1.5	14.5	178	220	65	45	0.15
Z19B 25×35	25	35	45	36	25	M30×1.5	14.5	185	220	60	45	0.14
Z19B 28×40	28	40	52	42	30	M35×1.5	14.5	250	340	55	40	0.22
Z19B 30×40	30	40	52	42	30	M35×1.5	17.5	270	340	50	40	0.19
Z19B 32×42	32	42	52	44	30	M36×1.5	21.5	350	340	60	45	0.2
Z19B 32×45	32	45	58	44	30	M40×1.5	21.5	350	480	60	45	0.27
Z19B 35×45	35	45	58	44	30	M40×1.5	21.5	390	480	55	45	0.22
Z19B 38×50	38	50	65	45	30	M45×1.5	26	500	680	60	45	0.3
Z19B 40×50	40	50	65	46	30	M45×1.5	26	520	680	60	50	0.25
Z19B 45×55	45	55	70	46	30	M50×1.5	30	680	870	60	50	0.29
Z19B 48×60	48	60	75	46	30	M55×2	35	840	970	60	50	0.37
Z19B 50×60	50	60	75	46	30	M55×2	35	880	970	60	50	0.32
Z19B 55×65	55	65	80	46	30	M60×2	37.5	1030	1100	60	50	0.34
Z19B 60×70	60	70	85	52	30	M65×2	45	1360	1300	65	55	0.42



Z20型胀紧联结套

■ 标记示例：

内径d=25mm，外径D=60mm的Z20型胀紧联结套：
Z20-25×60

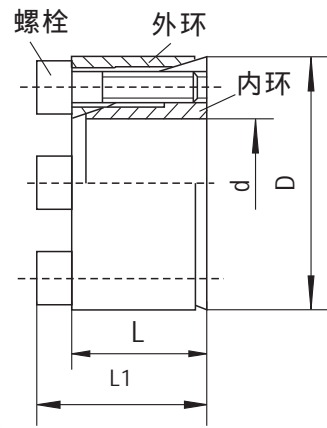


Z20型胀紧联结套的基本尺寸及参数 (JB/T7934-1999)

型号	基本尺寸									额定负荷		螺钉的 拧紧力矩 MA N·m	重量 kg
	d	dw	D	D1	L1	L	L3	d1	n	轴向力 Ft KN	转矩 Mt KN·m		
Z20 25×60	25	18	60	37.5	27.5	20	17	M6×18	9	21	0.19	17	0.37
		20								25	0.255		
Z20 30×65	30	20	65	42.5	27.5	20	17	M6×18	9	20	0.205	17	0.42
		22								24	0.27		
		24								28	0.34		
Z20 35×72	35	25	72	47.5	27.5	20	17	M6×18	12	29	0.365	17	0.48
		28								35	0.499		
		30								39	0.585		
		32								37	0.555		
Z20 40×78	40	32	78	52.5	27.5	20	17	M6×18	15	37	0.59	17	0.54
		34								42	0.71		
		35								44	0.77		
		35								55	0.96		
		36								57	1.03		
Z20 45×92	45	38	92	60	33.5	24	20	M8×22	12	63	1.2	41	0.92
		38								53	1.01		
		40								58	1.16		
Z20 50×98	50	42	98	65	33.5	24	20	M8×22	12	63	1.32	41	1
		42								63	1.33		
		45								70	1.59		
Z20 55×105	55	48	105	70	33.5	24	20	M8×22	14	78	1.88	41	1.1
		48								67	1.6		
		50								71	1.78		
Z20 60×110	60	52	110	75	33.5	24	20	M8×22	14	73	1.89	41	1.2
		52								106	2.93		
		55								116	3.37		
Z20 70×138	70	60	138	90	39.5	28	24	M10×25	14	123	3.69	83	2.3
		62								101	3.14		
		65								110	3.57		
Z20 80×145	80	68	145	100	39.5	28	24	M10×25	14	118	4.02	83	2.4
		70								124	4.35		
		70								117	4.09		
Z20 90×160	90	78	160	110	39.5	28	24	M10×25	16	130	4.89	83	2.8
		78								139	5.42		
		78								153	5.98		
Z20 100×180	100	80	180	122.5	47	33	26	M12×30	14	159	6.37	145	3.8
		82								158	6.49		
		85								168	7.16		
		85								145	6.18		
Z20 110×190	110	88	190	132.5	47	33	26	M12×30	14	154	6.8	145	4.1
		90								160	7.24		
		95								176	8.38		
		95								173	8.25		
Z20 120×205	120	100	205	142.5	47	33	26	M12×30	16	189	9.45	145	4.7
		105								204	10.74		
		110								233	12.86		
Z20 140×230	140	115	230	165	52	38	34	M12×35	22	251	14.44	145	7.4
		120								269	16.14		
		125								274	17.13		
Z20 160×260	160	130	260	185	52	38	34	M12×35	26	292	18.99	145	9.2
		135								310	20.94		
		140								328	23		
		140								328	23		

Za型胀紧联结套

- 结构特点：
 - 体积小，重量轻，拆卸方便。
- 标记示例：
 - 内径d=10mm，外径D=20mm的Za型胀套：Za-10×20



Za型胀紧联结套的基本尺寸及参数

型号	基本尺寸						额定负荷		螺钉的 拧紧力矩 MA N·m	胀套与轴 结合面上 的压力 Pf N/mm ²	重量 kg
	d	D	L	L1	d1	n	轴向力 Ft KN	转矩 Mt KN·m			
Za 10×20	10	20	13	15.5	M2.5×12	4	2900	14.4	0.85	97	0.019
Za 11×22	11	22	13	15.5	M2.5×12	4	2900	15.3	0.85	88	0.024
Za 12×22	12	22	13	15.5	M2.5×12	4	2900	17.1	0.85	88	0.022
Za 14×26	14	26	17	20	M3×16	4	4380	31	1.68	88	0.039
Za 15×28	15	28	17	20	M3×16	4	4380	32.5	1.68	79	0.044
Za 16×32	16	32	17	21	M4×16	4	7700	61	3.5	145	0.068
Za 17×35	17	35	21	25	M4×20	4	7700	63	3.5	106	0.093
Za 18×35	18	35	21	25	M4×20	4	7700	68	3.5	97	0.09
Za 19×35	19	35	21	25	M4×20	4	7700	72	3.5	97	0.085
Za 20×38	20	38	21	26	M5×20	4	12600	126	6.6	132	0.12
Za 22×40	22	40	21	26	M5×20	4	12600	135	6.6	124	0.13
Za 24×47	24	47	26	32	M6×25	4	17900	207	11.8	132	0.22
Za 25×47	25	47	26	32	M6×25	4	17900	216	11.8	124	0.21
Za 28×50	28	50	26	32	M6×25	6	26120	365	11.8	169	0.24
Za 30×55	30	55	26	32	M6×25	6	26120	387	11.8	159	0.27
Za 32×55	32	55	26	32	M6×25	6	26120	421	11.8	150	0.26
Za 35×60	35	60	31	37	M6×30	8	34990	633	11.8	142	0.37
Za 38×65	38	65	31	37	M6×30	8	34990	667	11.8	132	0.42
Za 40×65	40	65	31	37	M6×30	8	34990	696	11.8	124	0.41
Za 42×75	42	75	36	44	M8×35	6	48000	1011	28.6	159	0.7
Za 45×75	45	75	36	44	M8×35	6	48000	1095	28.6	124	0.63
Za 48×80	48	80	36	44	M8×35	8	64270	1560	28.6	169	0.73
Za 50×80	50	80	36	44	M8×35	8	64270	1610	28.6	159	0.71



沈阳光宇科技有限公司

地址：辽宁省沈阳市东陵区长青街45号306

电话：024-31992640

传真：024-31992740

网址：<http://www.31992640.com>

E-Mail:xugy@tom.com